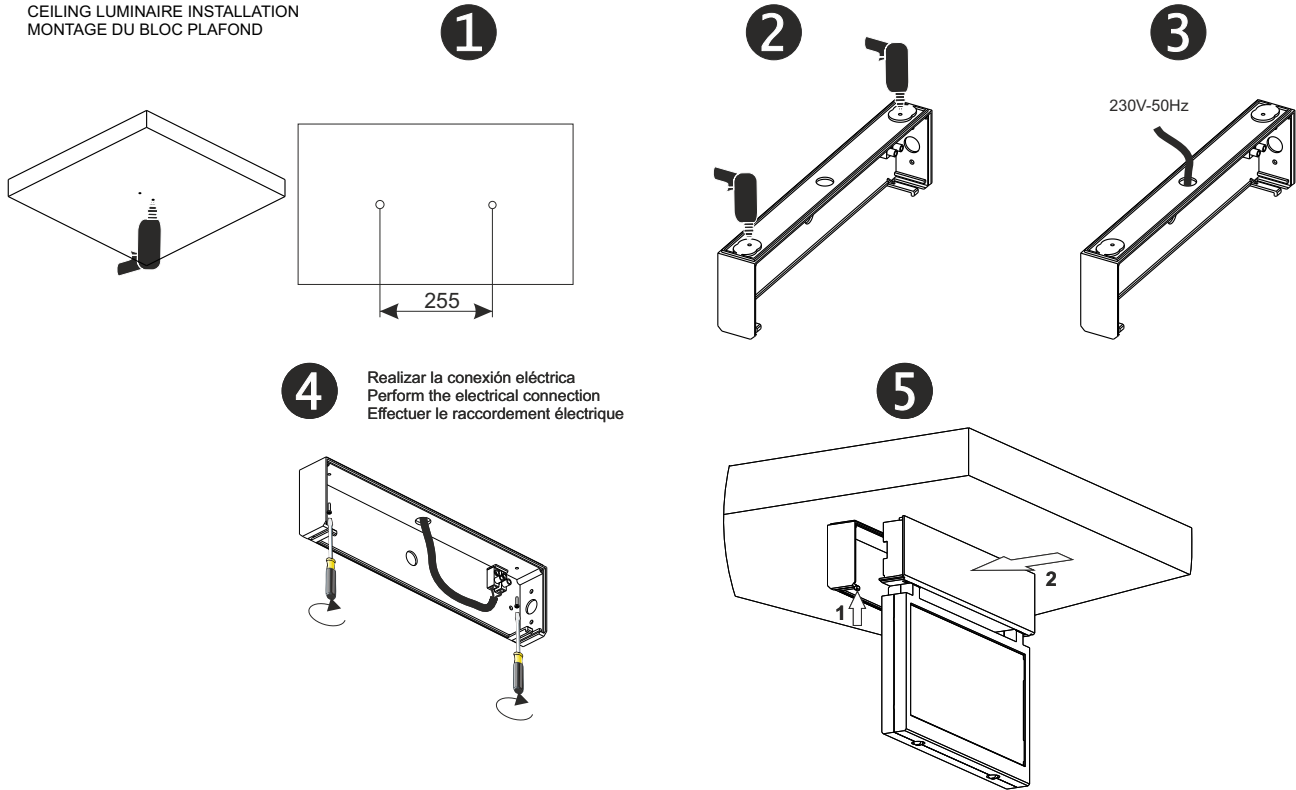
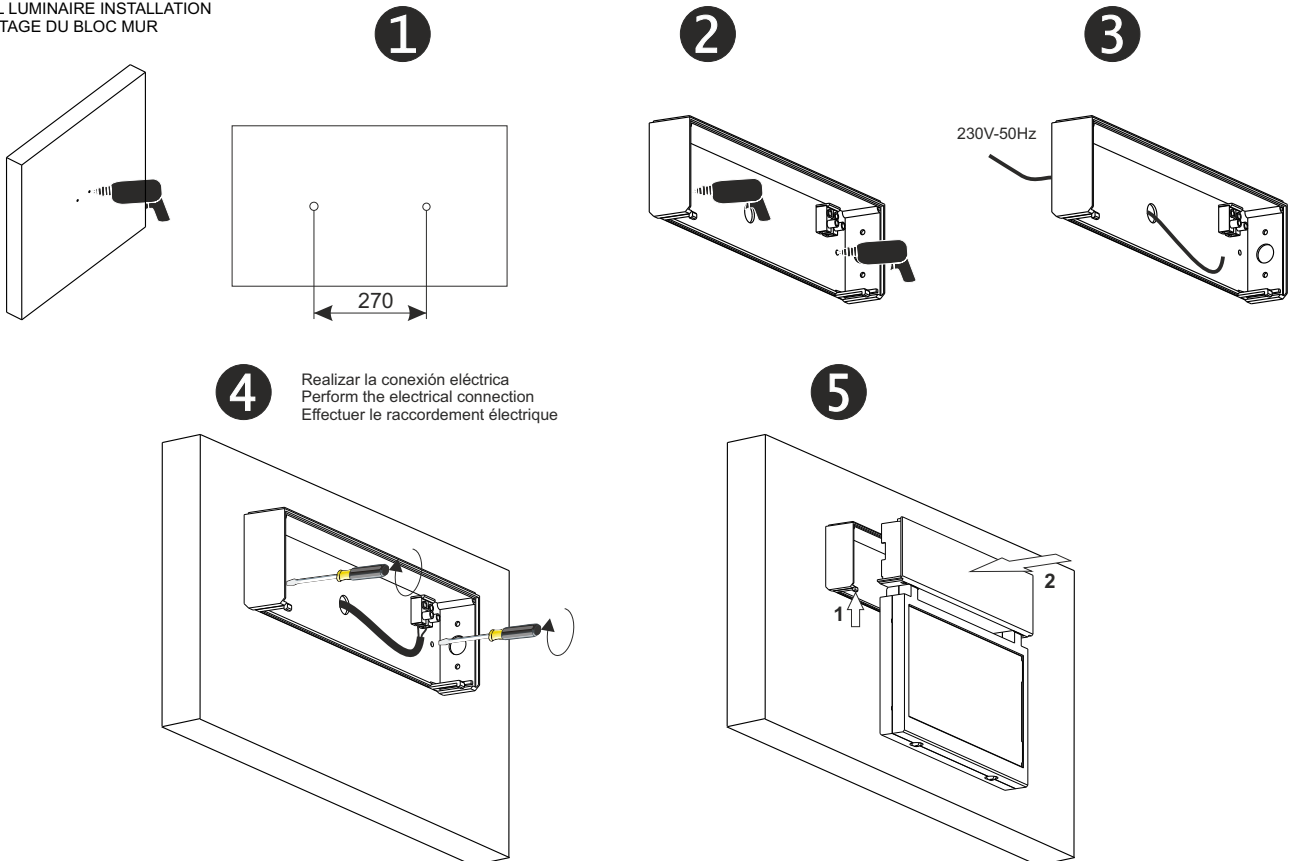


1- MONTAJE DE LA LUMINARIA EN TECHO
 CEILING LUMINAIRE INSTALLATION
 MONTAGE DU BLOC PLAFOND



4 Realizar la conexión eléctrica
 Perform the electrical connection
 Effectuer le raccordement électrique

2- MONTAJE DE LA LUMINARIA EN PARED
 WALL LUMINAIRE INSTALLATION
 MONTAGE DU BLOC MUR

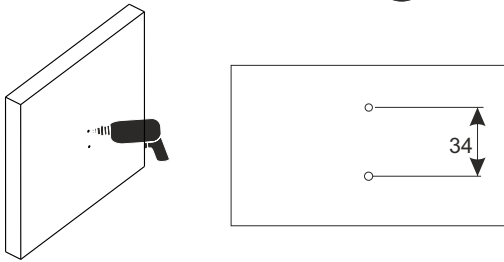


4 Realizar la conexión eléctrica
 Perform the electrical connection
 Effectuer le raccordement électrique

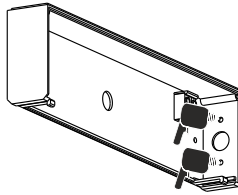
IMPORTANTE: Con objeto de poder realizar un correcto mantenimiento es preciso conservar estas instrucciones. La instalación y el mantenimiento de la luminaria debe ser realizado por personal cualificado
IMPORTANT: Keep this instructions for future maintenance proceses. The installation and maintenance of the luminaria must be performed by qualified personnel
ATTENTION: Afin de pouvoir réaliser un correct entretien il faut conserver ce mode d'emploi. L'installation et l'entretien du luminaria ne doit être effectuè par du personnel qualifié

3- MONTAJE DE LA LUMINARIA EN PARED BANDERA
WALL FLAG LUMINAIRE INSTALLATION
MONTAGE DU BLOC MUR FLAG

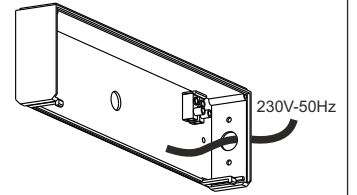
1



2

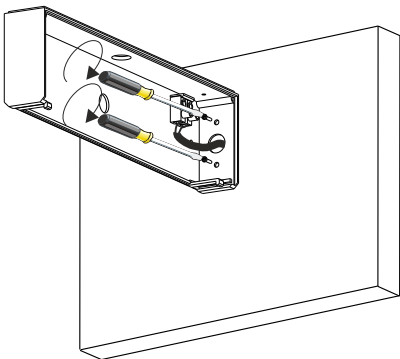


3

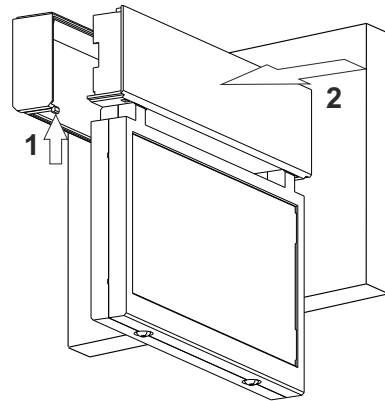


4

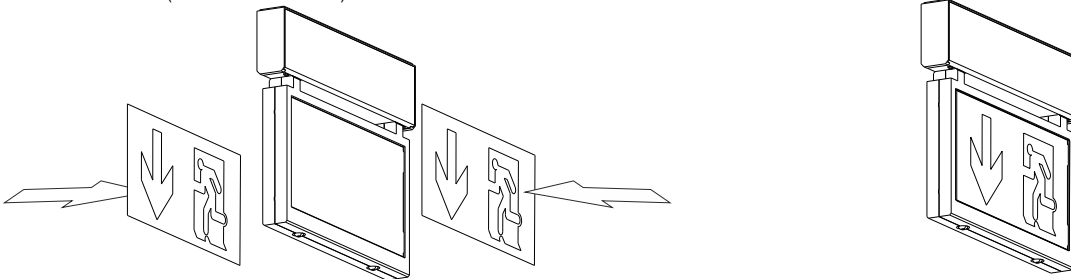
Realizar la conexión eléctrica
 Perform the electrical connection
 Effectuer le raccordement électrique



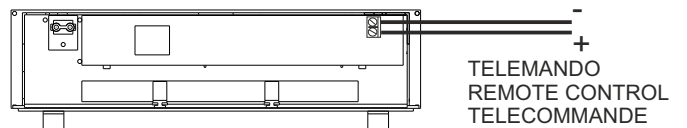
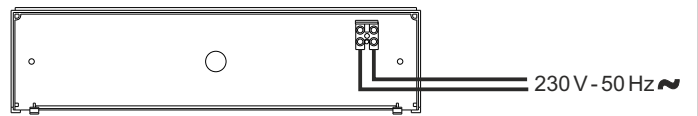
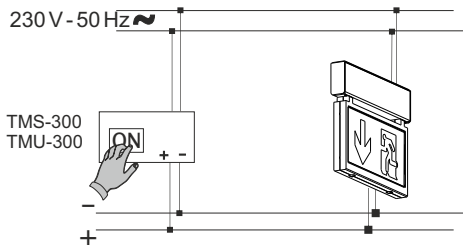
5



4- MONTAJE ROTULO SEÑALIZACION (UNA O DOS CARAS)
SIGNAL LABEL INSTALLATION (ONE OR TWO FACES)
MONTAGE DU ÉTIQUETTE (UNE OU DEUX FACES)

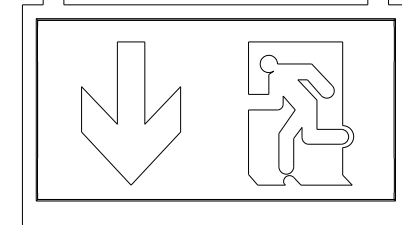
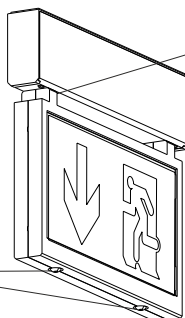


5- CONEXIÓN ELÉCTRICA Y TEST
ELECTRICAL CONNECTION AND TEST
BRANCHEMENT ÉLECTRIQUE ET TEST



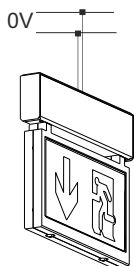
LED DE ESTADO
 STATUS LED
 VOYANT D'ÉTAT

LED DE EMERGENCIA
 EMERGENCY LIGHTING
 LEDS SECOURS

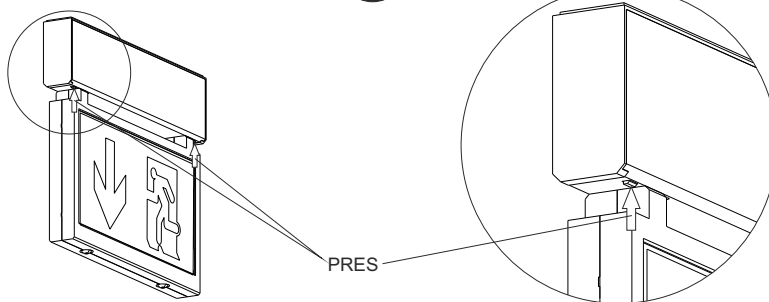


6- CAMBIO DE BATERIAS
BATTERIES REPLACEMENT
REPLACEMENT DES BATTERIES

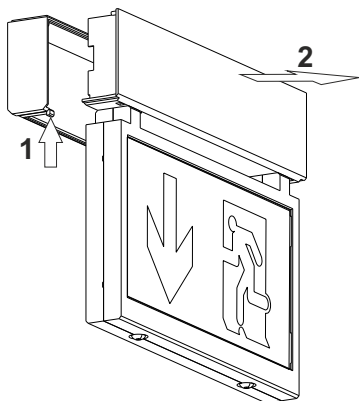
1



2

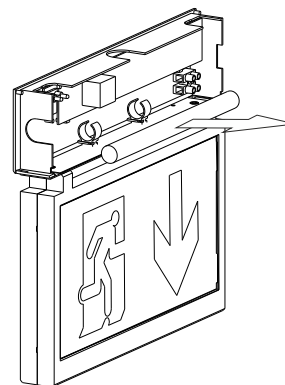


3



4

DESCONECTAR BATERIA
BATTERY DISCONNECT
DÉCONNEXION DE LA BATTERIE



MARCADO DE LA LUMINARIA
LABELLING OF THE LUMINAIRE
MARQUAGE DU LUMINAIRE

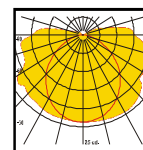
X: Autónomo / Self contained / Appareil autonome

1: Permanente / Maintained / Permanent

AB: Testable y con puesta en estado de reposo a distancia.
Testable and with setting of the state mode with remote control.
Testable avec commande à distance de la mise au repos.

E: Leds ó baterías no reemplazables
LEDs or batteries, not replaceable
LED ou des batteries, et non remplaçables

*60/120/180: Autonomía nominal en minutos
Nominal duration of the luminaire (in minutes)
Autonomie nominale du luminaire en minutes



Curvas bajo solicitud
Curves under request
Courbes sur demande

ES

- TIEMPO DE CARGA: 24 h

- TEST AUTOMÁTICO DE LAMPARAS Y AUTONOMÍA :

Este aparato lleva integrado un circuito controlado por microprocesador para realizar automáticamente los Tests de Lámparas cada semana y de Autonomía cada diez semanas. En caso de fallo de red durante las 24 horas previas a la realización del test de autonomía, este se pospondrá una semana.

- REALIZACIÓN DE LOS TEST DE LAMPARA Y AUTONOMIA DE FORMA MANUAL MEDIANTE TELEMANDO:

Se puede realizar el test de lámpara y autonomía sin necesidad de tener que esperar las 10 semanas. Para lo cual realizaremos lo siguiente:

1- La luminaria o luminarias sobre las cuales queramos realizar el test de lámpara y autonomía deberán estar conectadas a red al menos durante 24 horas ininterrumpidas. 2- Pulsar encendido en el telemando (las luminarias deberán estar conectadas a una línea de telemando, según esquema anterior). 3- Las luminarias comenzaran a realizar el test de autonomía y test de lámpara simultáneamente.

El test puede ser abortado pulsando apagado en el telemando. No se podrá lanzar un nuevo test hasta transcurridas 24 horas desde el último test realizado. La realización de este test no afecta a la programación de los test automáticos. Si se realiza este test 24 horas antes de la realización del test automático de autonomía, este se pospone 1 semana.

- PROGRAMACIÓN DE LOS TEST DE LA LUMINARIA MEDIANTE TELEMANDO:

Para realizar la programación de todas las luminarias conectadas a la línea de telemando seguir los siguientes pasos:

1- Con el telemando conectado según esquema, pulsar encendido en el telemando. 2- Esperar entre 3-10 segundos y pulsar apagado. 3- Tras una pausa de entre 3-10 segundos pulsar nuevamente encendido. 4- Esperar entre 3-10 segundos y pulsar apagado

A partir de la realización de la última operación, las luminarias realizarán los test de lámpara cada 7 días y los de autonomía cada 10 semanas, ambos test serán realizados siempre a la misma hora, que será la hora a la cual realizamos la última operación sobre el telemando.

- VISUALIZACIÓN DE LOS RESULTADOS DE LOS TEST:

El resultado del Control de Autonomía así como el Control de la lámpara quedan memorizados visualmente mediante LED, como refleja el esquema. Los resultados que se pueden obtener son los siguientes:

LED VERDE =	LUMINARIA OK
LED APAGADO =	SINALIMENTACION
LED NARANJA =	BATERIA O AUTONOMIA INCORRECTA
LED NARANJA PARAPADEANDO =	LAMPARA DE EMERGENCIA INCORRECTA
LED VERDE =	TEST EN CURSO

- CAMBIO DE BATERÍAS: Las Baterías deben reponerse cuando la Autonomía no es conforme con la duración asignada (led de autonomía naranja).

Las baterías solo pueden ser reemplazadas por personal cualificado.

- NOTA: Fuente de luz : LED - No reemplazable

EN

- CHARGING TIME: 24 h

- DURATION TEST:

This device has a circuit controlled by microprocessors in order to do automatically the lamp tests every week, and the duration test every ten weeks. In case of mains failure during the 24 hours before the autonomy test is done, the test will be postponed one week.

- LAMP AND AUTONOMY TEST DONE MANUALLY WITH THE REMOTE CONTROL DEVICE:

The lamp & autonomy test can be done without having to wait 10 weeks. For which we will follow up the next points :

1- The luminaire or luminaires that we will do the lamp & autonomy test must be connected to the mains supply for at least 24 hours. 2- Press "On" in the remote control device (the luminaires must be connected to a remote control device). 3- The luminaires will begin the lamp & autonomy test simultaneously.

The test can be aborted pressing "OFF" in the remote control device. A test can not be done during a period of 24 hours from the last test done. This test does not affect the test that had been programmed to be done automatically. If his test is done 24 hours before an automatic test, the automatic test will be postponed 1 week..

- PROGRAMING THE LUMINAIRE TEST BY THE REMOTE CONTROL DEVICE:

To program all the luminaires connected to the remote control device, follow-up the next steps:

1- With the remote control device connected following the diagram, press "ON" in the remote control device. 2- Wait between 3- 10 seconds and press "OFF". 3- Another pause between 3-10 seconds and press again "ON". 4- Wait between 3- 10 seconds and press "OFF".

From the last test done, the luminaires will realize the lamp test every 7 days and the autonomy test every 10 weeks, both test will be done always at the same hour, this hour will be the hour in which we had done the last test pressing the remote control device.

- MEMORIZACIÓN DE TEST

The duration test results, and the lamps test are memorized through LED'S as the scheme shows. The results you can obtain are the following:

LED GREEN =	LUMINAIRE OK
LED OFF =	WITHOUT SUPPLY
LED ORANGE =	INCORRECT AUTONOMY OR BATTERIES
LED ORANGE BLINKING =	INCORRECT LAMP EMERGENCY
LED GREEN BLINKING =	TEST IN COURSE

- CHANGE OF BATTERIES: The batteries should be change when its duration is not the assigned one.

-The battery can only be replaced by qualified personnel.

- NOTE: Light source: LED - Not replaceable

FR

- DUREE DE CHARGE: 24 h

- TEST AUTOMATIQUE DES LAMPES ET DE L'AUTONOMIE:

Cet appareil est doté d'un circuit contrôlé par un microprocesseur afin de réaliser automatiquement les tests de lampes toutes les semaines, et de l'autonomie toutes les 10 semaines. Dans le cas d'une coupure de secteur dans les 24 heures qui précèdent la réalisation d'un test d'autonomie, celui-ci sera reporté d'une semaine.

- REALISATION MANUELLE DES TESTS POUR LES LAMPES ET DE L'AUTONOMIE, PAR LA TELECOMMANDE:

Un test des lampes ou d'autonomie peut être réalisé sans avoir à attendre 10 semaines. Pour cela, il faut opérer de la façon suivante : 1- le ou les blocs sur lesquels on souhaite effectuer un test de lampes ou d'autonomie devront être alimentés depuis au moins 24 heures ininterrompues. 2- appuyer sur allumage de la télécommande (les blocs devront être raccordés à la ligne de la télécommande suivant le schéma précédent). 3- les blocs commenceront à effectuer le test d'autonomie et celui des lampes simultanément.

Le test peut être arrêté en appuyant sur arrêt de la télécommande. Il sera alors impossible de lancer un nouveau test avant 24 heures. La réalisation de ce test n'affectera pas la programmation des tests automatiques. Si ce test est lancé dans les 24H qui précèdent un test automatique d'autonomie, ce dernier sera alors décalé de 1 semaine.

- PROGRAMMATION DES TESTS DU BLOC PAR LA TELECOMMANDE:

Pour effectuer la programmation de tous les blocs connectés à une ligne de télécommande, il faudra suivre les étapes suivantes : 1- Actionner allumage sur la télécommande raccordée suivant le schéma précédent. 2- Attendre entre 3 et 10 sec. puis actionner extinction sur cette même télécommande. 3- Après une nouvelle pose de 3 à 10 sec. actionner de nouveau allumage. 4- Attendre entre 3 et 10 sec. puis actionner extinction sur cette même télécommande.

A partir de cette dernière opération, les blocs réaliseront un test de lampes tous les 7 jours et un test d'autonomie toutes les 10 semaines. Ces 2 tests seront toujours lancés à la même heure, celle à laquelle le dernière opération de programmation a été effectuée.

- VISUALISATION DES RESULTATS DES TESTS:

Les résultats de contrôle d'autonomie ainsi que celui des lampes resteront mémorisés visuellement par des LEDs tel que montré sur le schéma. Les résultats que l'on peut obtenir sont les suivants :

LED VERT =	BLOC OK
LED ETEINT =	SANS SECTEUR
LED JAUNE ALLUMÉ =	AUTONOMIE OU BATTERIES INCORRECTES
LED JAUNE CLIGNOTANT =	LAMPES SECOURS INCORRECTES
LED VERT CLIGNOTANT =	TEST EN COURS

- ECHANGE DES BATTERIES: Les batteries doivent être changées quand leur autonomie n'est pas conforme à celle assignée (LED autonomie orange).

-Les batteries doivent être remplacé par du personnel qualifié

- NOTE: Source lumineuse: LED - non remplaçable