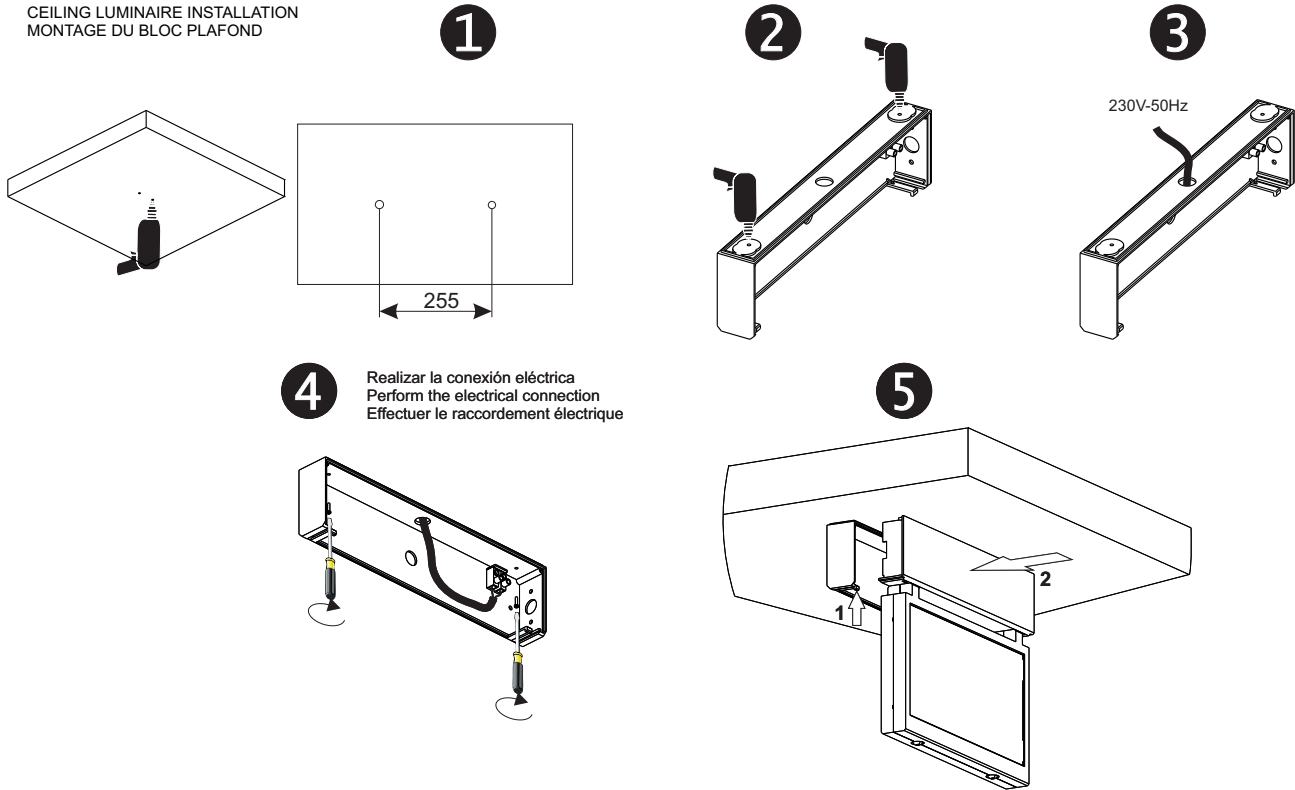
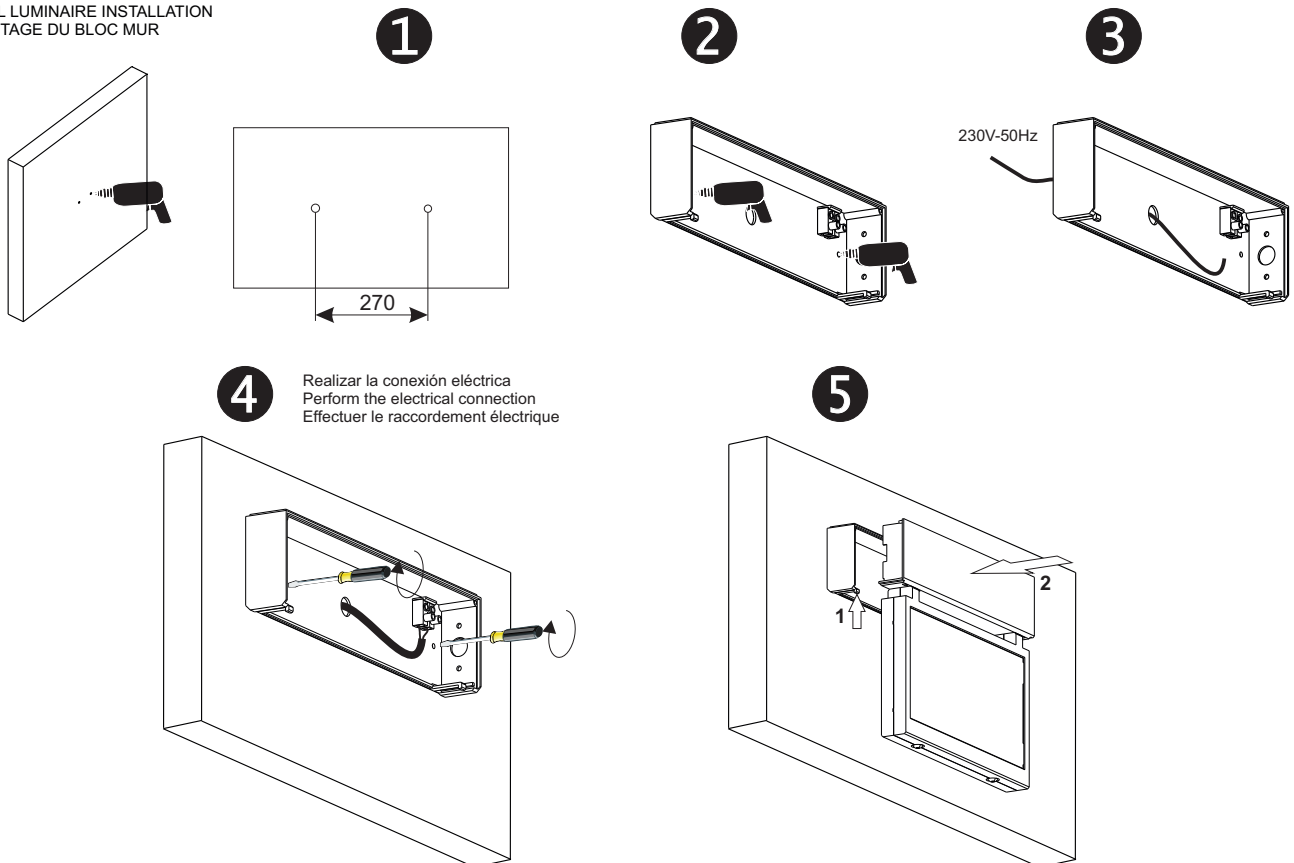


**1- MONTAJE DE LA LUMINARIA EN TECHO**  
CEILING LUMINAIRE INSTALLATION  
MONTAGE DU BLOC PLAFOND



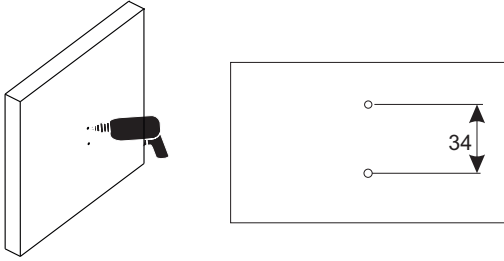
**2- MONTAJE DE LA LUMINARIA EN PARED**  
WALL LUMINAIRE INSTALLATION  
MONTAGE DU BLOC MUR



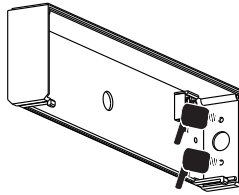
**IMPORTANTE:** Con objeto de poder realizar un correcto mantenimiento es preciso conservar estas instrucciones. La instalación y el mantenimiento de la luminaria debe ser realizado por personal cualificado  
**IMPORTANT:** Keep this instructions for future maintenance proceses. The installation and maintenance of the luminaria must be performed by qualified personnel  
**ATTENTION:** Afin de pouvoir réaliser un correct entretien il faut conserver ce mode d'emploi. L'installation et l'entretien du luminaria ne doit être effectuè par du personnel qualifié

**3- MONTAJE DE LA LUMINARIA EN PARED BANDERA**  
**WALL FLAG LUMINAIRE INSTALLATION**  
**MONTAGE DU BLOC MUR FLAG**

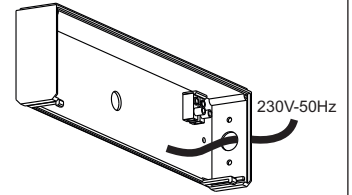
**1**



**2**

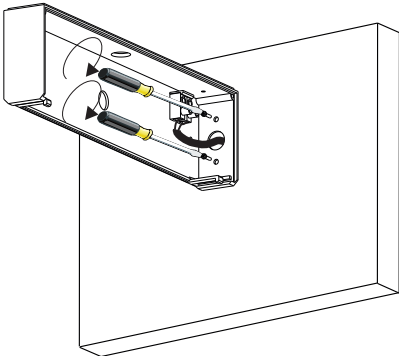


**3**

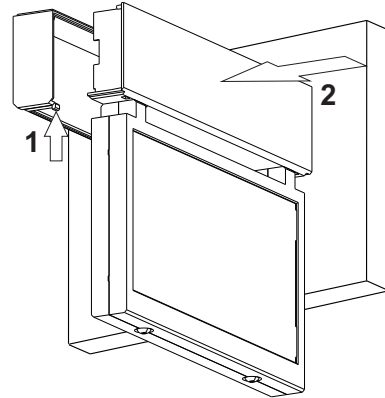


**4**

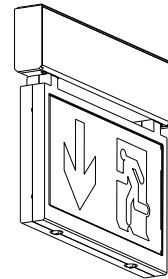
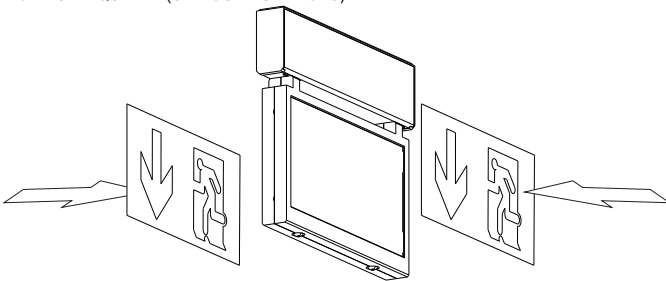
Realizar la conexión eléctrica  
 Perform the electrical connection  
 Effectuer le raccordement électrique



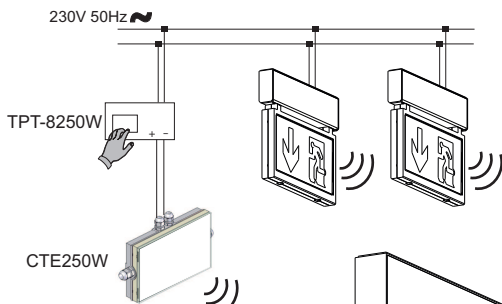
**5**



**4- MONTAJE ROTULO SEÑALIZACION (UNA O DOS CARAS)**  
**SIGNAL LABEL INSTALLATION (ONE OR TWO FACES)**  
**MONTAGE DU ÉTIQUETTE (UNE OU DEUX FACES)**

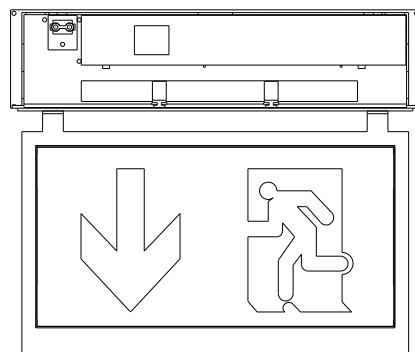
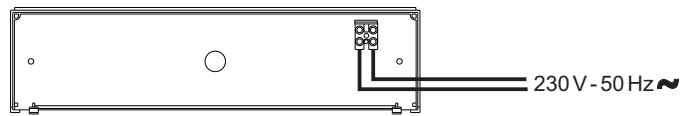


**5- CONEXIÓN ELÉCTRICA Y TEST**  
**ELECTRICAL CONNECTION AND TEST**  
**BRANCHEMENT ÉLECTRIQUE ET TEST**



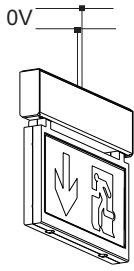
LED DE EMERGENCIA  
 EMERGENCY LIGHTING  
 LEDS SECOURS

LED DE ESTADO  
 STATUS LED  
 VOYANT D'ÉTAT

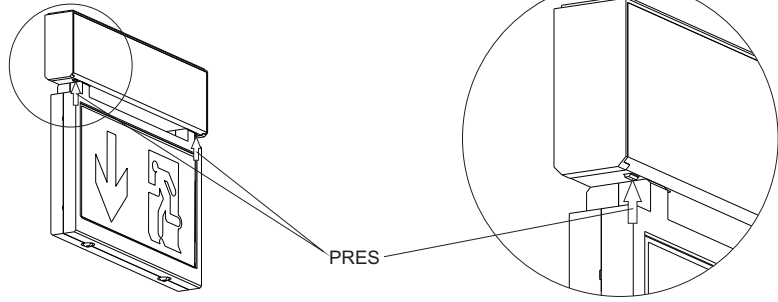


**6- CAMBIO DE BATERIAS**  
**BATTERIES REPLACEMENT**  
**REPLACEMENT DES BATTERIES**

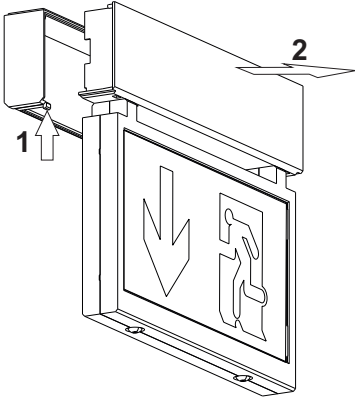
**1**



**2**

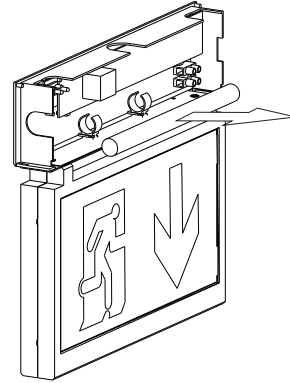


**3**



**4**

**DESCONECTAR BATERIA**  
**BATTERY DISCONNECT**  
**DÉCONNEXION DE LA BATTERIE**



**MARCADO DE LA LUMINARIA**  
**LABELLING OF THE LUMINAIRE**  
**MARQUAGE DU LUMINAIRE**

X: Autónomo / Self contained / Appareil autonome

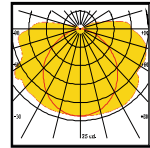
1: Permanente / Maintained / Permanent

AB: Testable y con puesta en estado de reposo a distancia.  
 Testable and with setting of the state mode with remote control.  
 Testable avec commande à distance de la mise au repos.

E: Leds ó baterías no reemplazables  
 LEDs or batteries, not replaceable  
 LED ou des batteries, et non remplaçables

\*60/120/180: Autonomía nominal en minutos  
 Nominal duration of the luminaire (in minutes)  
 Autonomie nominale du luminaire en minutes

LHS-3070EDPW	26 m	LED	-	1h
LHS-3070EDP3W	26 m	LED	-	3h
LHS-3120EDPW	26 m	LED	120 lm	1h
LHS-3120EDP3W	26 m	LED	120 lm	3h



Curvas bajo solicitud  
 Curves under request  
 Courbes sur demande

ES

- **TIEMPO DE CARGA:** 24 h

- **TEST AUTOMÁTICO DE LAMPARAS Y AUTONOMÍA :**

Este aparato lleva integrado un circuito controlado por microprocesador para realizar automáticamente los tests de lámparas cada semana y de autonomía cada diez semanas. En caso de fallo de red durante las 24 horas previas a la realización del test de autonomía, este se pospondrá una semana.

- **VISUALIZACION DE LOS RESULTADOS DE LOS TEST:**

El resultado del control de autonomía así como el control de la lámpara quedan memorizados visualmente mediante LED's como refleja el esquema. Los resultados que se pueden obtener son los siguientes:

	LED (AMARILLO) APAGADO	LED (AMARILLO) ENCENDIDO	LED (AMARILLO) PARPADEANTE
LED (VERDE) ENCENDIDO	LUMINARIA OK	-	-
LED (VERDE) APAGADO	SIN RED	BAT MAL Ó AUTONOMIA MAL	LAMPARA/S MAL
LED (VERDE)PARPADEANTE	TEST EN CURSO	-	-

- **CAMBIO DE BATERÍAS:** Las Baterías deben reponerse cuando la Autonomía no es conforme con la duración asignada (led de autonomía naranja).

Las baterías solo pueden ser reemplazadas por personal cualificado.

- **NOTA:** Fuente de luz : LED - No reemplazable

- **INSTALACIÓN CON LA CENTRAL DE GESTIÓN AUTOMÁTICA:** Este aparato puede conectarse mediante conexión inalámbrica a la central de gestión automática mod. TPT8250W que desde ese momento, controlará el aparato y los periodos de tests. Si el aparato es desconectado de la central, vuelve a gestión autónoma.

EN

- **CHARGING TIME:** 24 h

- **DURATION TEST:**

This device has a circuit controlled by microprocessors in order to do automatically the lamp tests every week, and the duration test every ten weeks. In case of mains failure during the 24 hours before the autonomy test is done, the test will be postponed one week.

- **MEMORIZACIÓN DE TEST**

The duration test results, and the lamps test are memorized through LED'S as the scheme shows. The results you can obtain are the following:

	LED ERRORES (YELLOW) OFF	LED (YELLOW) ON	LED (YELLOW) FLICKERING
LED (GREEN) ON	LUMINAIRE OK	-	-
LED (GREEN) OFF	WITHOUT MAINS SUPPLY	DEFECTIVE BATTERY OR DURATION	DEFECTIVE LAMPS
LED (GREEN ) FLICKERING	TEST RUNNING	-	-

- **CHANGE OF BATTERIES:** The batteries should be change when its duration is not the assigned one.

The battery can only be replaced by qualified personnel.

- **NOTE:** Light source: LED - Not replaceable

- **INSTALLATION WITH THE AUTOMATIC CONTROL UNIT:** This device can connect wirelessly to the automatic unit control TPT8250 that, from this moment, will control the device and test periods. If you disconnect the unit control the device will come back to the automatic Management.

FR

- **DUREE DE CHARGE:** 24 h

- **TEST AUTOMATIQUE DES LAMPES ET DE L'AUTONOMIE:**

Cet appareil est doté d'un circuit contrôlé par un microprocesseur afin de réaliser automatiquement les tests de lampes toutes les semaines, et de l'autonomie toutes les 10 semaines. Dans le cas d'une coupure de secteur dans les 24 heures qui précèdent la réalisation d'un test d'autonomie, celui-ci sera reporté d'une semaine.

- **VISUALISATION DES RESULTATS DES TESTS:**

Les résultats de contrôle d'autonomie ainsi que celui des lampes resteront mémorisés visuellement par des LEDs tel que montré sur le schéma. Les résultats que l'on peut obtenir sont les suivants :

	LED (JAUNE) ETEINT	LED (JAUNE) ALLUMÉ	LED (JAUNE) CLIGNOTANT
LED (VERT) ALLUMÉ	BLOC OK	-	-
LED (VERT) ETEINT	SANS SECTEUR	BATERRIE OU AUTONOMIE INCORRECTES	LAMPES INCORRECTES
LED (VERT) CLIGNOTANT	TEST EN COURS	-	-

- **ECHANGE DES BATTERIES:** Les batteries doivent être changées quand leur autonomie n'est pas conforme à celle assignée (LED autonomie orange).

Les batteries doivent être remplacé par du personnel qualifié.

- **NOTE:** Source lumineuse: LED - non remplaçable

- **INSTALLATION AVEC LA CENTRALE DE GESTION AUTOMATIQUE:** Cet appareil peut être branché, sans fil, à la centrale de gestion automatique mod. TPT8250 qui, à partir de ce moment contrôlera l'appareil et les périodes de tests. Si l'appareil est déconnecté de la centrale, il passe de nouveau en gestion autonome.