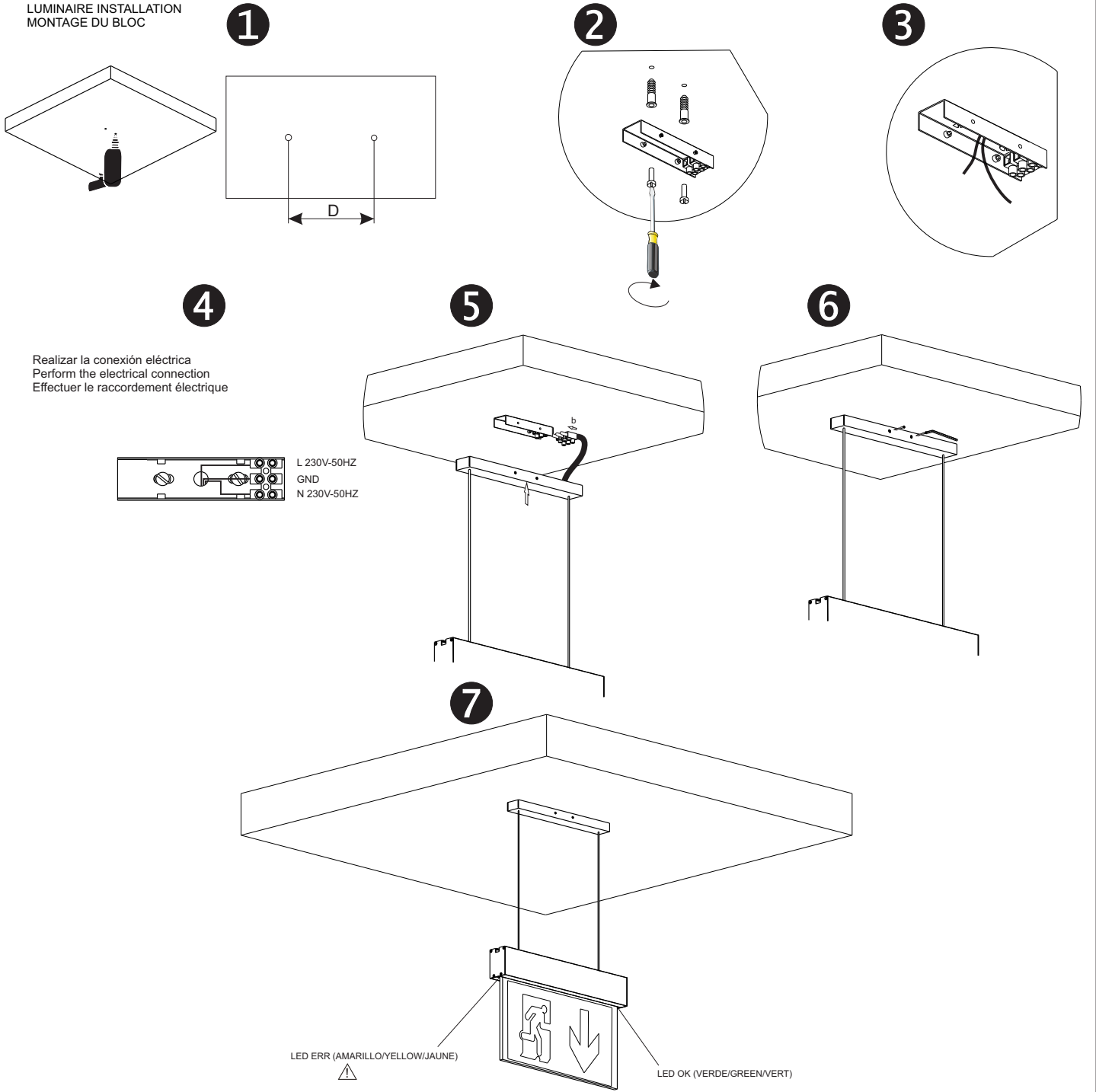


1- MONTAJE DE LA LUMINARIA
LUMINAIRE INSTALLATION
MONTAGE DU BLOC



MARCADO DE LA LUMINARIA
LABELLING OF THE LUMINAIRE
MARQUAGE DU LUMINAIRE

X: Autónomo / Self contained / Appareil autonome

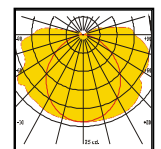
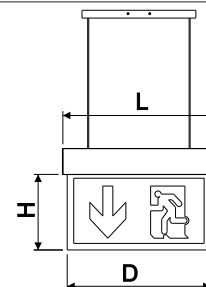
1: Permanente / Maintained / Permanent

AB: Testable y con puesta en estado de reposo a distancia.
 Testable and with setting of the state mode with remote control.
 Testable avec commande à distance de la mise au repos.

E: Leds ó baterías no reemplazables
 LEDs or batteries, not replaceable
 LED ou des batteries, et non remplaçables

*60/120/180: Autonomía nominal en minutos
 Nominal duration of the luminaire (in minutes)
 Autonomie nominale du luminaire en minutes

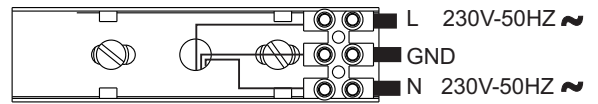
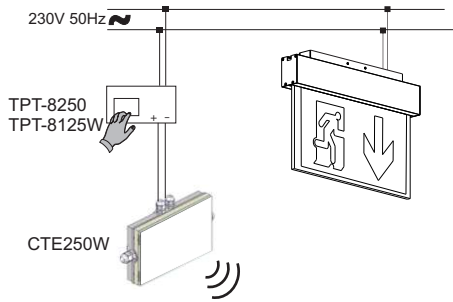
	LxHxD		
LLS-3350EDPW	350x173,5x330mm	33xLED	1h
LLS-3450EDPW	470x223x448mm	43xLED	1h



Curvas bajo solicitud
 Curves under request
 Courbes sur demande

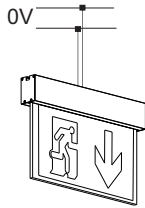
IMPORTANTE: Con objeto de poder realizar un correcto mantenimiento es preciso conservar estas instrucciones.
 La instalación y el mantenimiento de la luminaria debe ser realizado por personal cualificado
IMPORTANT: Keep this instructions for future maintenance proceses.
 The installation and maintenance of the luminaire must be performed by qualified personnel
ATTENTION: Afin de pouvoir réaliser un correct entretien il faut conserver ce mode d'emploi.
 L'installation et l'entretien du luminaire ne doit être effectué par du personnel qualifié

2- CONEXIÓN ELÉCTRICA Y TEST
ELECTRICAL CONNECTION AND TEST
BRANCHEMENT ÉLECTRIQUE ET TEST

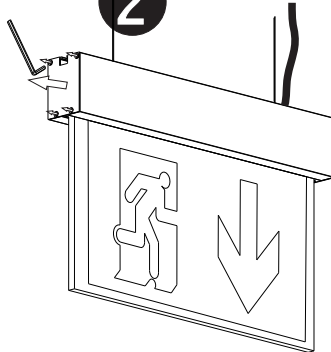


3- CAMBIO DE BATERIAS
BATTERIES REPLACEMENT
REPLACEMENT DES BATTERIES

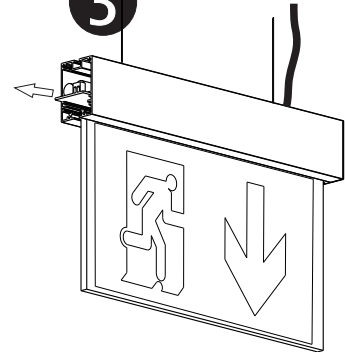
1



2

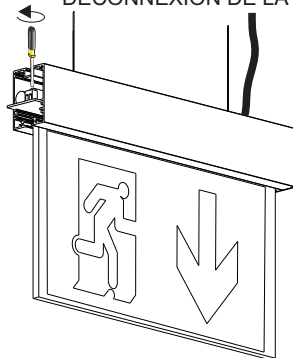


3

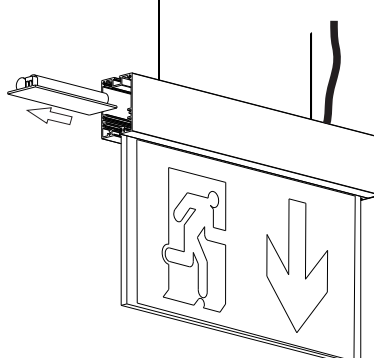


4

DESCONECTAR BATERIA
BATTERY DISCONNECT
DÉCONNEXION DE LA BATTERIE



5



Numeración / Numbering / Numérotation:

La luminaria se sirve con un número de serie, el cual está identificado en una etiqueta. Una vez instalada, se debe anotar en un plano la posición del número de serie de la luminaria.

The luminaire is available with a serial number, which is identified on a label. Once installed, it should be noted a plane's position in the serial number of the luminaire.

Le luminaire est disponible avec un numéro de série, qui est identifié sur l'étiquette. Une fois installé, vous devez enregistrer la position d'un avion dans le numéro de série de l'appareil d'éclairage.

ES

- **TIEMPO DE CARGA:** 24 h

- **TEST AUTOMÁTICO DE LAMPARAS Y AUTONOMÍA :**

Este aparato lleva integrado un circuito controlado por microprocesador para realizar automáticamente los tests de lámparas cada semana y de autonomía cada diez semanas. En caso de fallo de red durante las 24 horas previas a la realización del test de autonomía, este se pospondrá una semana.

- **VISUALIZACION DE LOS RESULTADOS DE LOS TEST:**

El resultado del control de autonomía así como el control de la lámpara quedan memorizados visualmente mediante LED's como refleja el esquema. Los resultados que se pueden obtener son los siguientes:

	LED ERRORES (AMARILLO) APAGADO	LED ERRORES (AMARILLO) ENCENDIDO	LED ERRORES (AMARILLO) PARPADEANTE
LED TEST (VERDE) ENCENDIDO	LUMINARIA OK	-	-
LED TEST (VERDE) APAGADO	SIN RED	BAT MAL Ó AUTONOMIA MAL	LAMPARA/S MAL
LED TEST (VERDE)PARPADEANTE	TEST EN CURSO	-	-

- **CAMBIO DE BATERÍAS:** Las Baterías deben reponerse cuando la Autonomía no es conforme con la duración asignada (led de autonomía naranja).

Las baterías solo pueden ser reemplazadas por personal cualificado.

- **NOTA:** Fuente de luz : LED - No reemplazable

- **INSTALACIÓN CON LA CENTRAL DE GESTIÓN AUTOMÁTICA:** Este aparato puede conectarse mediante conexión inalámbrica a la central de gestión automática mod. TPT8250W que desde ese momento, controlará el aparato y los periodos de tests. Si el aparato es desconectado de la central, vuelve a gestión autónoma.

EN

- **CHARGING TIME:** 24 h

- **DURATION TEST:**

This device has a circuit controlled by microprocessors in order to do automatically the lamp tests every week, and the duration test every ten weeks. In case of mains failure during the 24 hours before the autonomy test is done, the test will be postponed one week.

- **MEMORIZACIÓN DE TEST**

The duration test results, and the lamps test are memorized through LED'S as the scheme shows. The results you can obtain are the following:

	FAILED LED ERRORES (YELLOW) OFF	FAILED LED (YELLOW) ON	FAILED LED (YELLOW) FLICKERING
TEST LED (GREEN) ON	LUMINAIRE OK	-	-
TEST LED (GREEN) OFF	WITHOUT MAINS SUPPLY	DEFECTIVE BATTERY OR DURATION	DEFECTIVE LAMPS
TEST LED (GREEN) FLICKERING	TEST RUNNING	-	-

- **CHANGE OF BATTERIES:** The batteries should be change when its duration is not the assigned one.

The battery can only be replaced by qualified personnel.

- **NOTE:** Light source: LED - Not replaceable

- **INSTALLATION WITH THE AUTOMATIC CONTROL UNIT:** This device can connect wirelessly to the automatic unit control TPT8250 that, from this moment, will control the device and test periods. If you disconnect the unit control the device will come back to the automatic Management.

FR

- **DUREE DE CHARGE:** 24 h

- **TEST AUTOMATIQUE DES LAMPES ET DE L'AUTONOMIE:**

Cet appareil est doté d'un circuit contrôlé par un microprocesseur afin de réaliser automatiquement les tests de lampes toutes les semaines, et de l'autonomie toutes les 10 semaines. Dans le cas d'une coupure de secteur dans les 24 heures qui précèdent la réalisation d'un test d'autonomie, celui-ci sera reporté d'une semaine.

- **VISUALISATION DES RESULTATS DES TESTS:**

Les résultats de contrôle d'autonomie ainsi que celui des lampes resteront mémorisés visuellement par des LEDs tel que montré sur le schéma. Les résultats que l'on peut obtenir sont les suivants :

	LED D'ERREURS (JAUNE) ETEINT	LED D'ERREURS (JAUNE) ALLUMÉ	LED D'ERREURS (JAUNE) CLIGNOTANT
LED TEST (VERT) ALLUMÉ	BLOC OK	-	-
LED TEST (VERT) ETEINT	SANS SECTEUR	BATERRIE OU AUTONOMIE INCORRECTES	LAMPES INCORRECTES
LED TEST (VERT) CLIGNOTANT	TEST EN COURS	-	-

- **ECHANGE DES BATTERIES:** Les batteries doivent être changées quand leur autonomie n'est pas conforme à celle assignée (LED autonomie orange).

Les batteries doivent être remplacé par du personnel qualifié.

- **NOTE:** Source lumineuse: LED - non remplaçable

- **INSTALLATION AVEC LA CENTRALE DE GESTION AUTOMATIQUE:** Cet appareil peut être branché, sans fil, à la centrale de gestion automatique mod. TPT8250 qui, à partir de ce moment contrôlera l'appareil et les périodes de tests. Si l'appareil est déconnecté de la centrale, il passe de nouveau en gestion autonome.