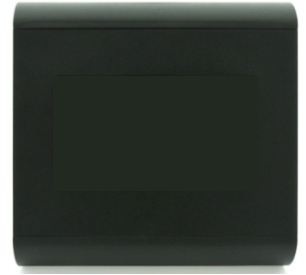


CCWS001

CAJA CONEXIONES - Guia rápida de uso CONNECTIONS BOX – Quick use guide BOÎTE DE CONNEXION – Guide d'utilisation rapide TILKOBLINGSBOKS - Hurtiginstallasjon guide



Descripción / Description / Description / Beskrivelse

Caja de conexiones. Accesorio. Interconexión de los cables de zonas a cable RJ45 y fuente de alimentación CC de la central.
Connections Box. Accessory. Interconnection of the zone to cable RJ45 and DC power supply of the central.
Boîte de connexion. Accessoire. Interconnexion de câble de la zone au câble RJ45 et alimentation en CC de la centrale..
Tilkoblingsboks. Tilbehør. Samtrafikk av sonen til kabel RJ45 og likestrømforsyning til sentralen.

CCWS001 Contenido / Package Content / Contenu / Pakken inneholder

Se vende por separado. No incluido / Sold separately. Not included / Vendu séparément. Non inclus. / medfølger ikke)

- CCW001 Caja de conexiones / Connections box / Boîte de connexion /Tilkoblingsboks
Entrada / Input / Entrée: AC 90-264V 50-60Hz
Salida / Output / Sortie: DC 9.0V 2A
Entrada zonas Z1-Z8 / Input luminaires zones Z1-Z8 / Entrée zones Z1-Z8. / Tilkobling sone Z1 - Z8
Salida zonas 2x RJ45 Z1-Z4 y Z5-Z8 / Output zones 2x RJ45 Z1-Z4 and Z5-Z8 / Sortie de zones 2x RJ45 Z1-Z4 et Z5-Z8
- 2 x Pieza-carril DIN35 / 2 x Piece-Central fixing on DIN 35 rail / 2 x Fixation centrale sur rail DIN 35 / 2 x Sentral tilkobling DIN 35
- 4 x Conector RJ45 / 4 x Connector RJ45 / 4 x Connecteur Rj45 / 4X RJ45 kontakter
- 1 x Conector-alimentación CC (0.5m) / 1 x Connector - power supply (0.5m) / 1 x Connecteur-Câble d'alimentation (0.5m) / 1 x strømforsyning

CCWS001



Partes - Dimensiones

- 1: Tapa protección acceso a agujeros para fijación.
- 2: Agujeros de sujecciones (Pre-marcados).
- 3: Agujeros para accesorio de fijación carril DIN.
- 4: Salida cable alimentación central (9Vcc-2A).
- 5: Z5-Z8. 4 x Salidas zonas. RJ45.
- 6: Z1-Z4. 4 x Salidas zonas. RJ45.
- 7: (Z1-Z8) 8 x Entrada cables de las zonas.
- 8: Entrada cable Tension 90-264Vac

Parts – Dimensions

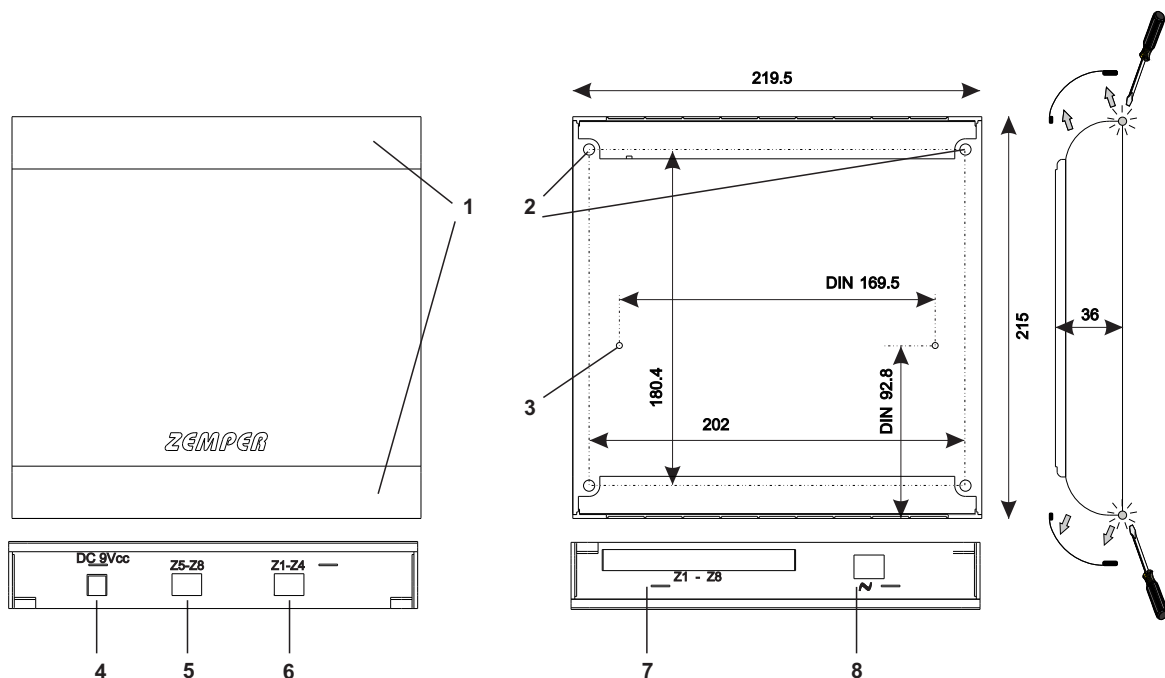
1. Protection cover/ access to fixing holes
2. Fixing holes (pre-marked)
3. Fixing holes DIN (pre-marked)
4. Output power supply central (9Vcc-2A)
5. Z5-Z8. 4 x Outputs luminaires zones. RJ45
6. Z1-Z4. 4 x Outputs luminaires zones. RJ45
7. (Z1-Z8) 8 x Cable inputs zones.
8. Input. Electric cable 90-264Vac.

Parties – Dimensions

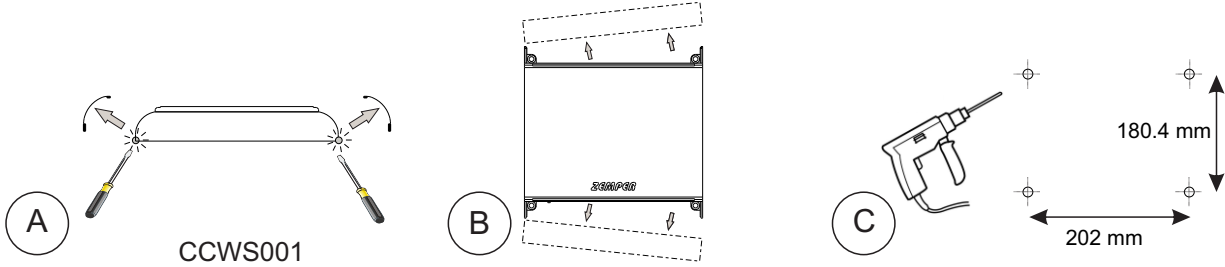
1. Cache protection, accès aux orifices pour fixation
2. Orifices de fixations (pré-marqués)
3. Orifices de fixations DIN (pré-marqués)
4. Sortie câble d'alimentation centrale (9Vcc-2A)
5. Z5-Z8. 4 Sortie zones de blocs RJ45
6. Z1-Z4. 4 Sortie zones de blocs RJ45
7. (Z1-Z8) 8 x Entrées de câble de zones.
8. Câble électrique entrée 90-264Vac

Deler - Dimensjoner

1. Beskyttelsesdeksel/tilgang til montasjehull
2. Montasjehull
3. Montasjehull DIN
4. strømforsyning
5. Z5-Z8. 4x Tilkobling armaturer RJ45
6. Z1-Z4. 4x Tilkobling armaturer RJ45
7. (Z1-Z8) 8 x ninput armaturer sone
8. Tilkobling 90-264Vac



Instalación / Installation / Installation / Installasjon



Conexiones / Connections / Connexions / Tilkobling

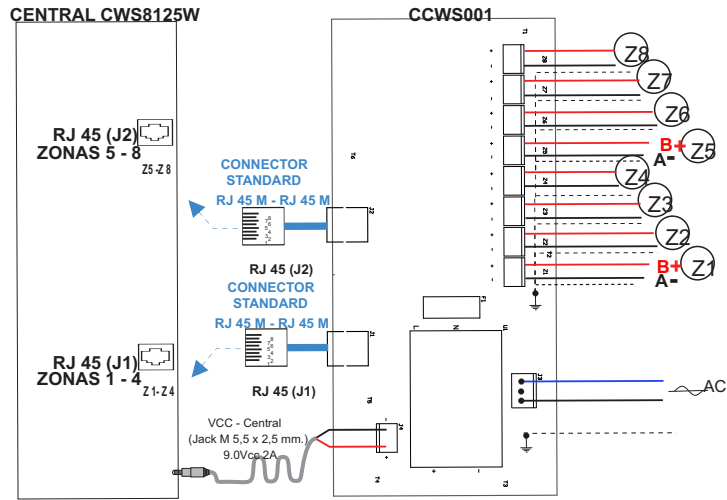
Conexión de los cable-bus de zonas a la Central:
 Connecting the cable-bus (telecommand bus) from zones to the Central:
 Connecter le bus de câble (télécommande) de zones à la centrale:
 Tilkobling av Bus kabel Sentral-soner

CONEXION:
 Cable-bus de las zonas y alimentación DC,
 con el accesorio CCWS001.
 Conexiones de las zonas a la central.
Cables no suministrados.

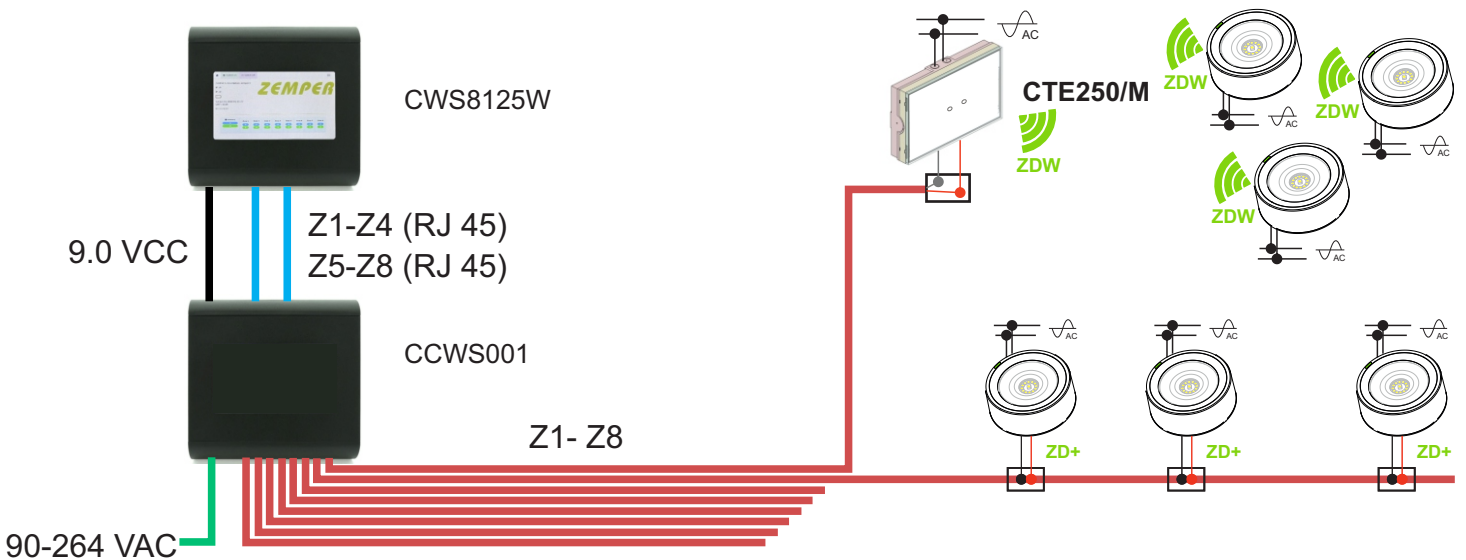
INTERCONNECTION:
 Interconnection of cable-bus zone and
 DC Voltage, with the accessory CCWS001
 Connections of the zones to Central.
Cables not supplied.

INTERCONNEXION:
 Interconnexion des câbles de bus de zone,
 et d'alimentation avec l'accessoire CCWS001
 Connexions des zones à la centrale.
Câbles non inclus.

INTERKOBLING
 Koble busskablene til RJ45-kabelen.
 Utgangsstrømforsyning til kontrollenheten (DC)
 Tilkobling soner i sentral
 Kabler følger ikke med



Esquema conexiones / Connections scheme / Schéma de connexion / tilkoblingskjema



MUY MPORTANTE / VERY IMPORTANT / TRÈS IMPORTANT / VELDIG VIKTIG

Este documento es solo una breve ayuda. Usar Manual completo de la central CWS8125W.
 Para mas detalle de uso consultar Manual. *Descargar en el QR.*

This document is only a brief help. Use Complete instructions of the Central CWS8125W.
 For more details about use, Download with QR.

Ce document est une brève aide. Utiliser manuel d'utilisation complet de la centrale CWS8125W.
 Pour plus de détails consulter le manuel. Téléchargez avec QR.

Dette dokumenter er som ment til hjelp for enklere installasjon i tillegg til komplett installasjon. For komplett manual sentral CWS8125W.
 Last ned med QR.

