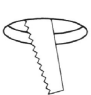


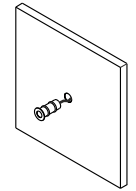
Conforme a EN 60598-1

1. FIJACIÓN EN TECHO/PARED
CEILING/WALL FIXING
FIXATION AU PLAFOND/WALL
FIXAÇÃO TETO/PAREDE

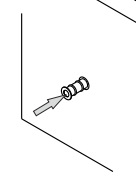
1 TRAZE
Ø D



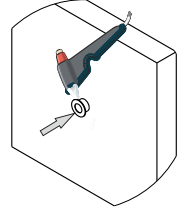
2 Realizar la conexión eléctrica
Perform the electrical connection
Effectuer le raccordement électrique
Faça a conexão elétrica



3

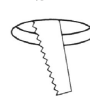


4 Fijar con silicona
Fixed with silicone
Fixé avec du silicone
Definir com silicone

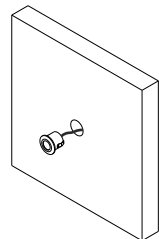


2. FIJACIÓN EN TECHO/PARED/SUELO
CEILING/WALL/GROUND FIXING
FIXATION AU PLAFOND/WALL/SOL
FIXAÇÃO TETO/PAREDE/SOLO

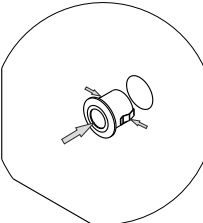
1 PHINA
Ø D



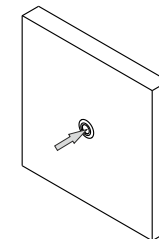
2 Realizar la conexión eléctrica
Perform the electrical connection
Effectuer le raccordement électrique
Faça a conexão elétrica



3



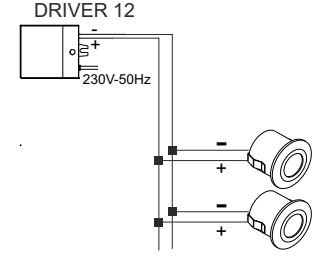
4





2. CONEXIÓN ELÉCTRICA
ELECTRICAL CONNECTIO
BRANCHEMENT ÉLECTRIQUE
LIGAÇÃO ELÉCTRICA

Driver necesario y numero maximo de pilotos que admiten
Driver needed and maximum number of supported led light
Driver nécessaire et quantite maximum de leds par Driver
Driver necessários eo número máximo de condutores que admittir

| | CETI 3W | CETI 10W | CETI 12W | CETI 20W | CETI 60W |
|----------|---------|----------|----------|----------|----------|
| TRAZE | 10 | 30 | 40 | 65 | 200 |
| PHINA 45 | 5 | 16 | 20 | 32 | 100 |
| PROYECTA | 1 | 5 | 6 | 10 | 30 |
| PHINA 75 | 5 | 16 | 20 | 32 | 100 |



CARACTERÍSTICAS / FEATURES / CARACTERISTIQUES/CARACTERISTICAS

|  |  | W | IP | Ø D |
|---|---|-------|----|-------|
| TRAZE LTRAS100010I | 12 Vdc | 0.3 W | 65 | 13 mm |
| TRAZE LTRAS100010I15 | 12 Vdc | 0.2 W | 67 | 15 mm |
| PHINA 45 | 12 Vac/dc | 0.6 W | 68 | 38 mm |
| PHINA 75 | 12 Vac/dc | 0.6 W | 68 | 64 mm |


- Los led de estos productos no son regulables y no pueden ser reemplazados.
- The LED can not be dimmed and can not be replaced.
- La LED ne sont pas réglables et ne peuvent pas être remplacés.
- O LED destes produtos não são regulamentados e não pode ser substituído.

IMPORTANTE: Con objeto de poder realizar un correcto mantenimiento es preciso conservar estas instrucciones.
IMPORTANT: Keep this instructions for future maintenance process.
ATTENTION: Afin de pouvoir réaliser un entretien correct, conserver ce mode d'emploi.
IMPORTANTE: Para realizar a manutenção adequada é necessária para manter estas instruções.

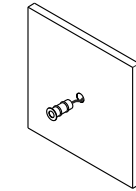
Conforme a EN 60598-1

1. FIJACIÓN EN TECHO/PARED
CEILING/WALL FIXING
FIXATION AU PLAFOND/WALL
FIXAÇÃO TETO/PAREDE

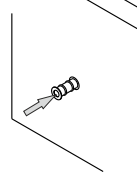
1 TRAZE
Ø D



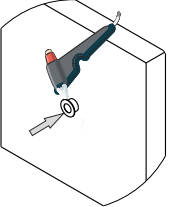
2 Realizar la conexión eléctrica
Perform the electrical connection
Effectuer le raccordement électrique
Faça a conexão elétrica



3




4 Fijar con silicona
Fixed with silicone
Fixé avec du silicone
Definir com silicone

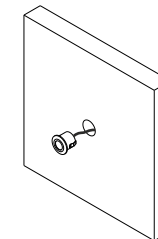


2. FIJACIÓN EN TECHO/PARED/SUELO
CEILING/WALL/GROUND FIXING
FIXATION AU PLAFOND/WALL/SOL
FIXAÇÃO TETO/PAREDE/SOLO

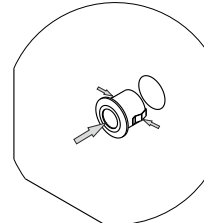
1 PHINA
Ø D



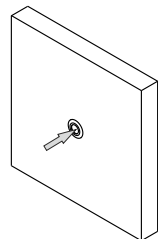
2 Realizar la conexión eléctrica
Perform the electrical connection
Effectuer le raccordement électrique
Faça a conexão elétrica



3



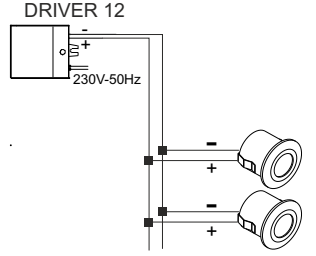
4





2. CONEXIÓN ELÉCTRICA
ELECTRICAL CONNECTIO
BRANCHEMENT ÉLECTRIQUE
LIGAÇÃO ELÉCTRICA

Driver necesario y numero maximo de pilotos que admiten
Driver needed and maximum number of supported led light
Driver nécessaire et quantite maximum de leds par Driver
Driver necessários eo número máximo de condutores que admittir

| | CETI 3W | CETI 10W | CETI 12W | CETI 20W | CETI 60W |
|----------|---------|----------|----------|----------|----------|
| TRAZE | 10 | 30 | 40 | 65 | 200 |
| PHINA 45 | 5 | 16 | 20 | 32 | 100 |
| PROYECTA | 1 | 5 | 6 | 10 | 30 |
| PHINA 75 | 5 | 16 | 20 | 32 | 100 |



CARACTERÍSTICAS / FEATURES / CARACTERISTIQUES/CARACTERISTICAS

|  |  | W | IP | Ø D |
|---|---|-------|----|-------|
| TRAZE LTRAS100010I | 12 Vdc | 0.3 W | 65 | 13 mm |
| TRAZE LTRAS100010I15 | 12 Vdc | 0.2 W | 67 | 15 mm |
| PHINA 45 | 12 Vac/dc | 0.6 W | 68 | 38 mm |
| PHINA 75 | 12 Vac/dc | 0.6 W | 68 | 64 mm |

- Los led de estos productos no son regulables y no pueden ser reemplazados.
- The LED can not be dimmed and can not be replaced.
- La LED ne sont pas réglables et ne peuvent pas être remplacés.
- O LED destes produtos não são regulamentados e não pode ser substituído.

IMPORTANTE: Con objeto de poder realizar un correcto mantenimiento es preciso conservar estas instrucciones.
IMPORTANT: Keep this instructions for future maintenance process.
ATTENTION: Afin de pouvoir réaliser un entretien correct, conserver ce mode d'emploi.
IMPORTANTE: Para realizar a manutenção adequada é necessária para manter estas instruções.