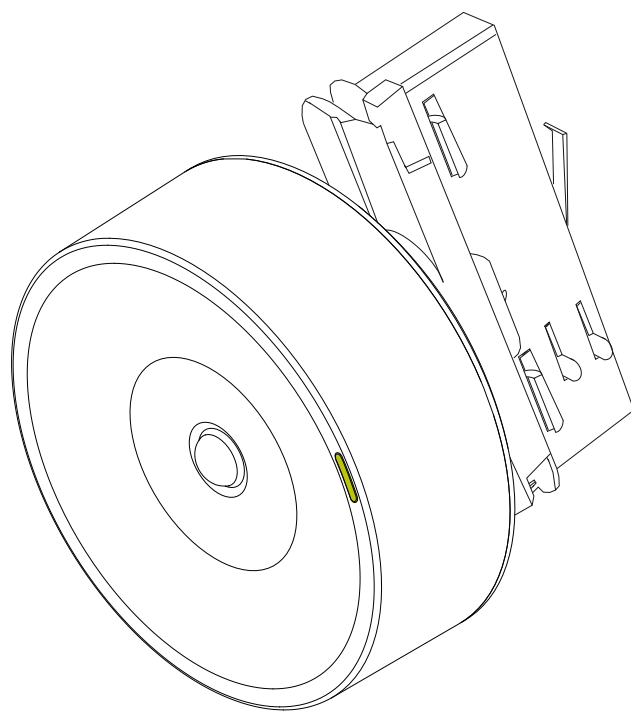


# **ZEMPER**

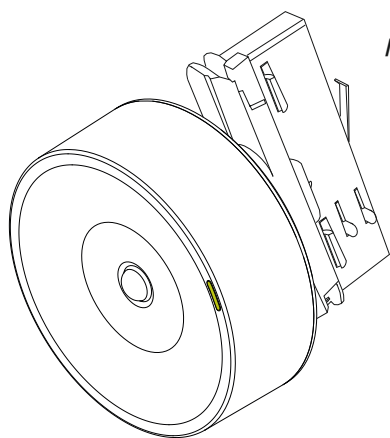
## **SPAZIO PLUS CARRIL**



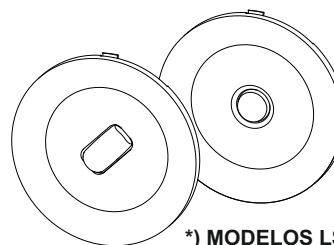
**IP-20 IK-04**

# ÍNDICE / INDEX / INDEX / INDEX / INDEX / INDICE

|   |  |   |
|---|--|---|
| 1 | Presentación/Presentation/Présentation/ Presentatie / Presentasjon / Presentazione.....  | 3 |
| 2 | Dimensiones / Dimensions / Dimensions / Dimensies / Dimensjoner / Dimensioni.....  | 3 |
| 3 | Instalación / Installation / Installation / Installatie / Installasjon / Installazione.....  | 3 |
|   | Rotación / Rotation / Rotation / Rotatie / Rotasjon / Rotazione.....   | 4 |
|   | Cambio de batería / Battery change / Remplacement de la batterie / Batterij vervangen /<br>Utskifting av batteri / Sostituzione della batteria.....  | 4 |
|   | Cambio de lente / lens change / changement de lentille / lenswissel / bytte av linse /<br>cambio di lente .....  | 4 |
| 4 | Conexión eléctrica / Electrical connection / Branchement électrique / Elektrische aansluiting /<br>Elektrisk tilkobling / Connessione Elettrica.....   | 4 |
|   | Funcionamiento Sistema Autotest (ZX) / Operating characteristics Self-Test (ZX) System /<br>Caractéristiques de fonctionnement Système Autotest (ZX) / Werkingskenmerken van het Zelftest (ZX)<br>Systeem / Funksjonsegenskaper til Selv Test (ZX) System / Funzionamento Sistema Autotest (ZX).....   | 5 |
|   | Funcionamiento Sistema DALI-2 / Operating characteristics DALI-2 System / Caractéristiques de<br>fonctionnement Système DALI-2 / Werkingskenmerken van het DALÍ-2-Systeem / Funksjonsegenskaper<br>til DALÍ-2-System / Caratteristiche di funzionamento Sistema DALI-2.....  | 6 |
|   | Funcionamiento Sistema Autotest Centralizado Wireless (ZDW) / Operating characteristics Self-Test<br>Centralized Wireless (ZDW) System / Caractéristiques de fonctionnement Système Autotest Centralisé<br>Wireless (ZDW) / Werkingskenmerken van het Draadloos Gecentraliseerd Zelftest (ZDW) Systeem /<br>Funksjonsegenskaper til Selv Test Sentralisert Trådløst (ZDW) System / Caratteristiche di funzionamento<br>del Sistema di autotest centralizzato wireless (ZDW)..... | 7 |
|   | Funcionamiento Sistema Autotest Centralizado SmartZ / Operating characteristics Self-Test Centralized<br>SmartZ System / Caractéristiques de fonctionnement Système Autotest Centralisé SmartZ /<br>Werkingskenmerken van het SmartZ Gecentraliseerd Zelftest Systeem / Funksjonsegenskaper til Selv<br>Test Sentralisert SmartZ System / Caratteristiche di funzionamento del Sistema di autotest centralizzato<br>SmartZ.....  | 8 |
|   | Marcado de luminaria / Luminaire labelling / Marquage du luminaire / Armatuurmarkering / Armatur<br>merking / Etichette.....   | 9 |
|   | Resultado De Los Test / Test Result / Résultats De Tests / Testresultaat / Test Resultat.....  | 9 |
|   | Precaución / Caution / Avertissement / Opgelet / Advarsel / Attenzione.....  | 9 |

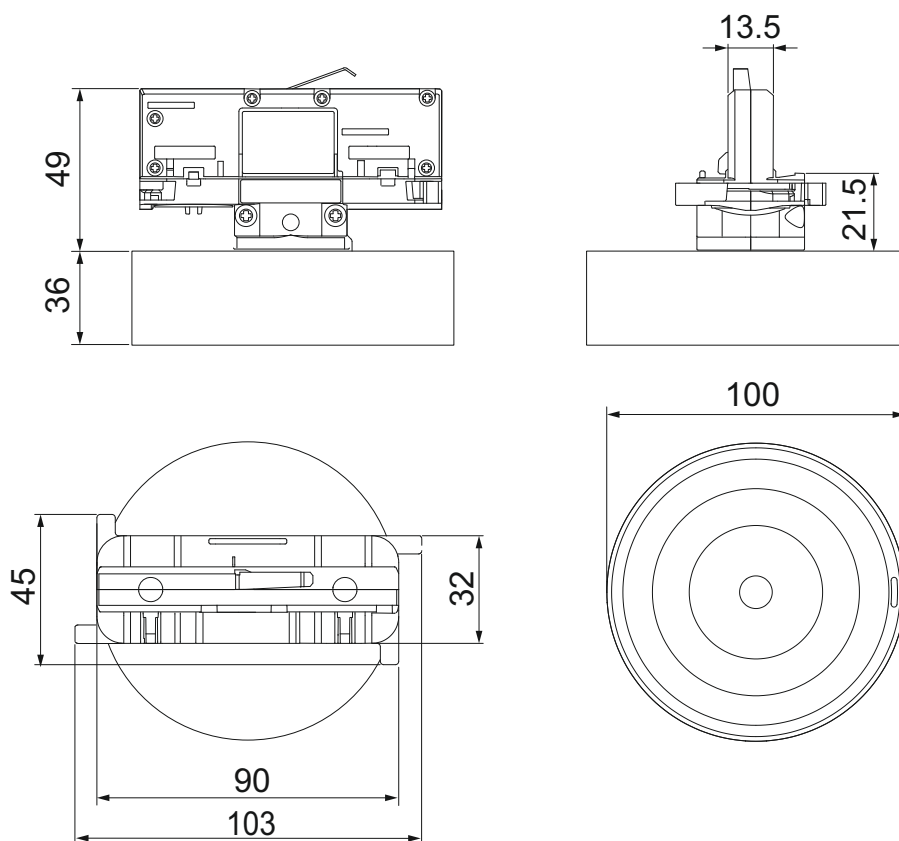


Conforme a / According to / Conforme à /  
/ I henhold til / Volgens / Conforme a EN60598-2-22

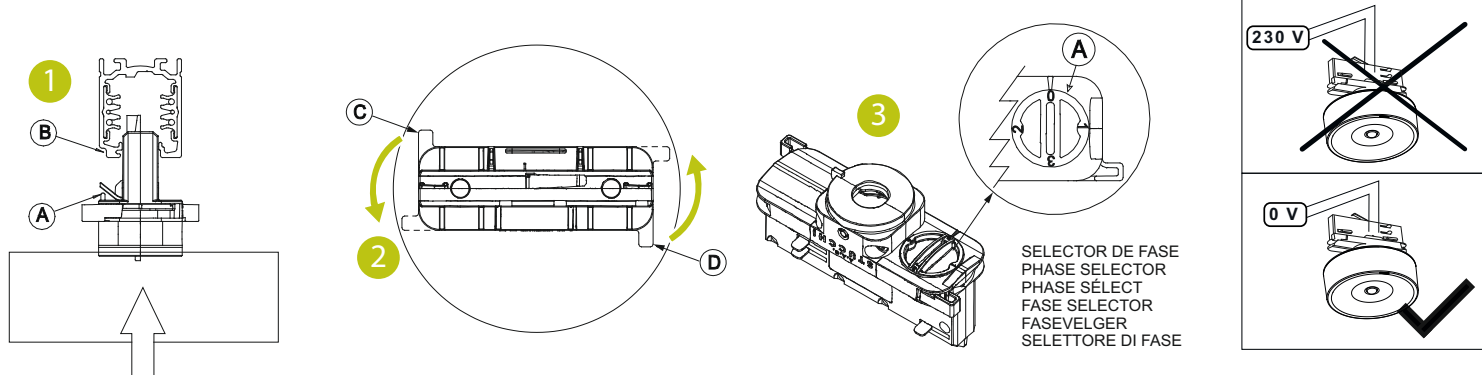


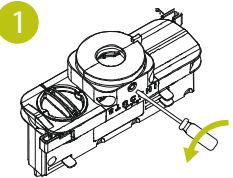
- \*) MODELOS LSP\*\*\*5\*\*\*
- \*) LSP\*\*\*5\*\*\* MODELS
- \*) MODÈLES LSP\*\*\*5\*\*\*
- \*) LSP\*\*\*5\*\*\* MODELLEN
- \*) LSP\*\*\*5\*\*\* MODELLER
- \*) LSP\*5\*\*\* MODELLI

2 Dimensiones / Dimensions / Dimensions / Dimensies / Dimensjoner / Dimensoni

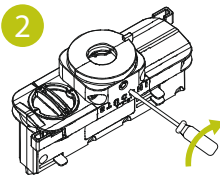


3 Instalación / Installation / Installation / Installatie / Installasjon / Installazione



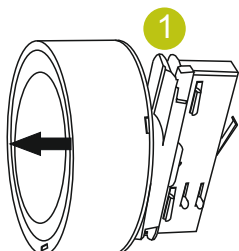
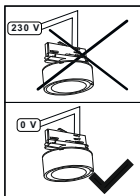


**1** Aflojar el tornillo de seguridad  
Loosen the locking screw  
Desserrer la vis de blocage  
Draai de veiligheidschroef los  
Løsne til sikkerhetsskruen  
Allentare la vite di bloccaggio

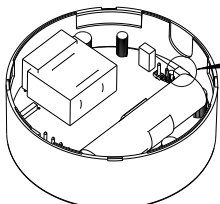


**2** Una vez colocada la luminaria con la orientación deseada, apretar el tornillo de seguridad  
Once the luminaire with the desired orientation, tighten the security screw  
Une fois le luminaire avec l'orientation souhaitée, serrez la vis de sécurité  
Zodra het armatuur in de gewenste oriëntatie is geplaatst, draait u de veiligheidschroef vast  
Når armaturen er plassert med ønsket orientering, stram til sikkerhetsskruen  
Una volta posizionato l'apparecchio con l'orientamento desiderato, serrare la vite di sicurezza

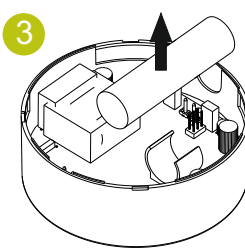
Cambio de batería / Battery change / Remplacement de la batterie / Batterij vervangen / Utskifting av batteri / Sostituzione della batteria



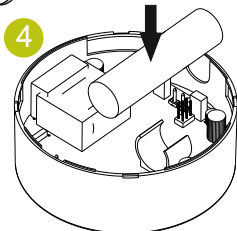
**1**



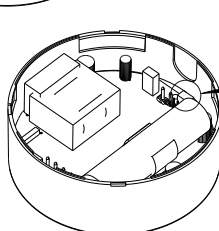
**2**



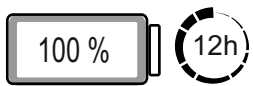
**3**



**4**

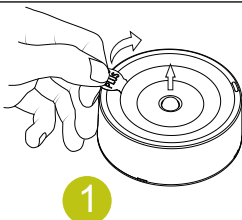
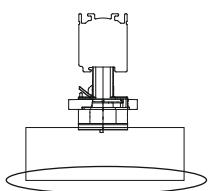


**5**

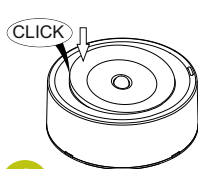


- Las baterías deben reponerse con LED naranja (Batería o autonomía incorrecta).  
- Batteries must be replaced with steady orange LED (Incorrect battery or duration).  
- Les batteries doivent être remplacées avec une LED orange (Incorrecte autonomie ou alimentation).  
- De batterijen moeten worden vervangen bij een oranje LED (defecte batterij of autonomie).  
- Batteri må skiftes når armaturens statusdiode viser permanent Oransje.  
- Le batterie devono essere sostituite con il LED Arancio fisso (Errore batteria o autonomia).

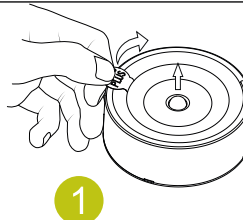
Cambio de lente / Lens change / Changement de lentille / Lenswijziging / Bytte av linse / Cambio lente



**1**



**2**



**1**



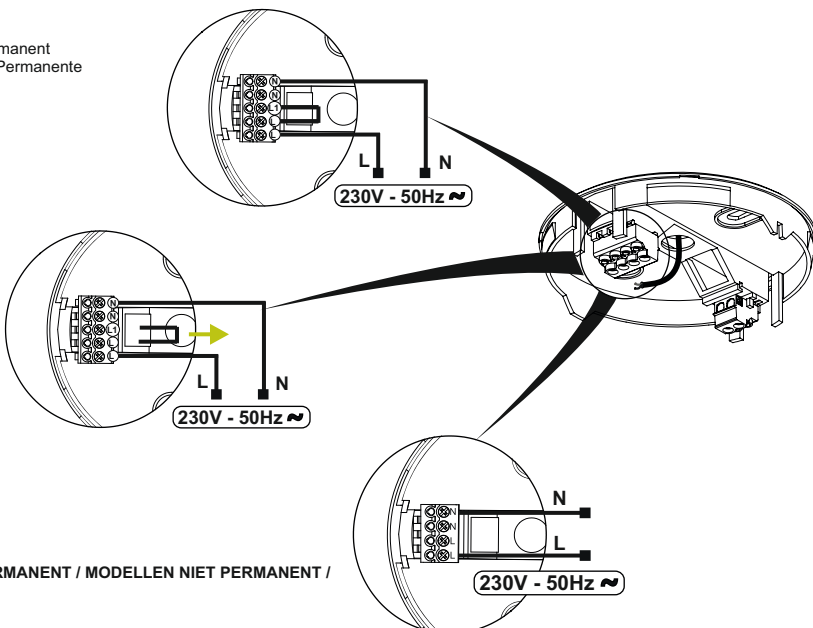
**2**

4 Conexión eléctrica / Electrical connection / Branchement électrique / Elektrische aansluiting / Elektrisk tilkobling / Connessione Elettrica

MODELOS PERMANENTE - NO PERMANENTE / MAINTAINED - NON MAINTAINED MODELS / MODÈLES PERMANENT - NON PERMANENT  
MODELLEN PERMANENT - NIET PERMANENT / VEDLIKEHOLDT - IKKE VEDLIKEHOLDT MODELLER / MODALITA' MANTENUTO - NON MANTENUTO

**A** Por defecto: Permanente / Default: Maintained / Par défaut: Permanent  
Standaard: Permanent / Misligholde: Vedlikeholdt / Predefinito: Permanente

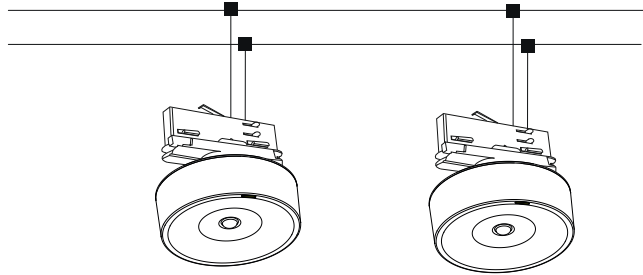
**B** Desconectar el puente: No permanente / Disconnect jumper: Non maintained / Déconnecter le cavalier: Non permanent / Jumper loskoppelen: Niet permanent / Koble fra jumperen: Ikke vedlikeholdt / Scollegare il ponticello: Non permanente



MODELOS NO PERMANENTE / NON MAINTAINED MODELS / MODÈLES NON PERMANENT / MODELLEN NIET PERMANENT / IKKE VEDLIKEHOLDT MODELLER / MODELLO NON PERMANENTE

**CONEXIÓN ELÉCTRICA / ELECTRICAL CONNECTION / BRANCHEMENT ÉLECTRIQUE /  
ELEKTRISCHE AANSLUITING / ELEKTRISK TILKOBLING / CONNESSIONE ELETTRICA**

**230V - 50Hz ~**



**TESTS AUTOMATICOS / AUTOMATIC TESTS / TESTS AUTOMATIQUES / ZELFTEST / AUTOMATISKE TESTER / TEST AUTOMATICI**

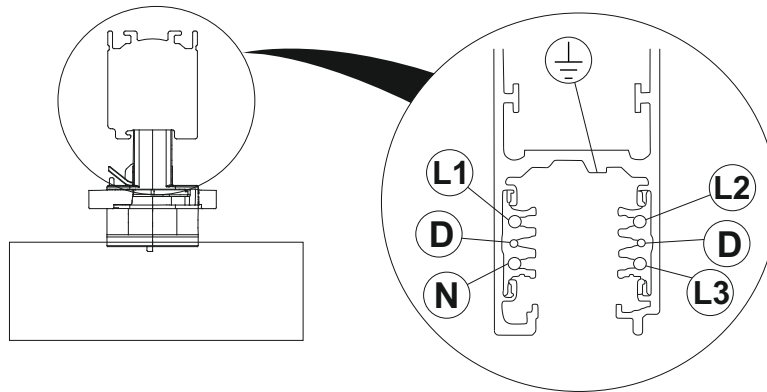
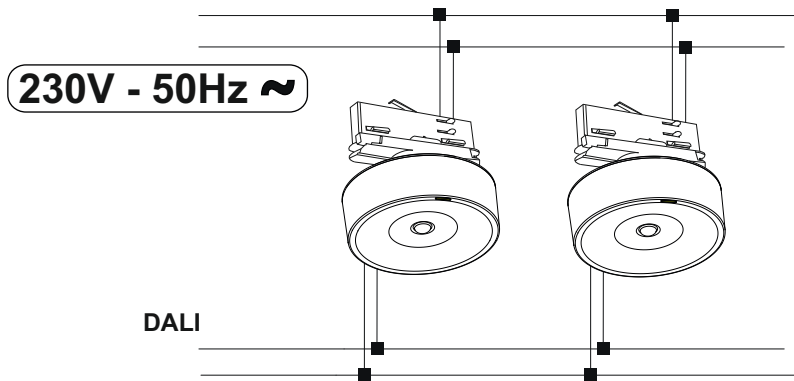


- Test funcional cada 7 días
- Functional tests every 7 days
- Tests de fonctionnement tous les 7 jours
- Functietest om de 7 dagen
- Armaturen funksjonstestes hver 7 de dag
- Test funzionale ogni 7 giorni



- Test de autonomía cada 365 días. En caso de fallo de red durante las 24 horas previas, la prueba se pospondrá una semana.
- Duration test every 365 days. In case of supply failure during the 24 previous hours, it will be postponed for a week.
- Test d'autonomie tous les 365 jours. En cas de coupure secteur durant les 24 heures préalables, celui-ci sera repoussé d'une semaine.
- Autonomietest elke 365 dagen. Bij een spanningsuitval 24 uur voor de test wordt deze een week uitgesteld.
- Batteritest hver 365 dag. I tilfelle strømbrudd ved test, vil feilen vises i 7 dager
- Test di autonomia ogni 365 giorni. In caso di interruzione dell'alimentazione durante le 24 ore precedenti, sarà posticipato di una settimana.

**CONEXIÓN ELÉCTRICA / ELECTRICAL CONNECTION / BRANCHEMENT ÉLECTRIQUE /  
 ELEKTRISCHE AANSLUITING / ELEKTRISK TILKOBLING / CONNESSIONE ELETTRICA**



**INSTALACIÓN CON LA CENTRAL DE GESTIÓN / INSTALLATION WITH THE CONTROL UNIT / INSTALLATION AVEC LA CENTRALE DE GESTION  
 INSTALLATIE MET DE CONTROL UNIT / INSTALLASJON MED SENTRAL / INSTALLAZIONE CON UNITA' DI CONTROLLO**


- Esta luminaria dispone de bus para comunicación DALI-2.
- Bus available for DALI-2 communication.
- Bus disponible pour la communication DALI-2.
- Bus beschikbaar voor DALI-2-communicatie.
- Buss tilgjengelig for DALI-2-kommunikasjon.
- Bus disponibile per comunicazione DALI-2.


**REALIZACIÓN DE TESTS DE FORMA MANUAL / REALIZATION OF TESTS MANUALLY / RÉALISATION DES TESTS MANUELLEMENT / HANDMATIG TESTEN / MANUELL TEST /  
 ATTIVAZIONE MANUALE DEI TEST**

- Mediante Central de Control DALI-2.
- By DALI-2 Control Unit.
- À l'aide de la Centrale de Contrôle DALI-2.
- Door Bedienerheid DALI-2.
- Av DALI-2 Kontrollsenster.
- Tramite Unità di Controllo DALI-2

**TESTS AUTOMÁTICOS / AUTOMATIC TESTS / TESTS AUTOMATIQUES / ZELFTEST / AUTOMATISKE TESTER / TEST AUTOMATICI**

- Cuando la luminaria se instala sin central de control, realiza los siguientes test periódicos y automáticos.
- When the luminaire is installed without a control center, it performs the following periodic and automatic tests.
- Lorsque le luminaire est installé sans centre de contrôle, il effectue les tests périodiques et automatiques suivants.
- Wanneer het armatuur zonder bedienerheid wordt geïnstalleerd, voert het de volgende periodieke en automatische tests uit.
- Når armaturen installeres uten et kontrollsenster, utfører den følgende periodiske og automatiske tester.
- Quando l'apparecchio viene installato senza un controller DALI, esegue i seguenti test periodici e automatici.

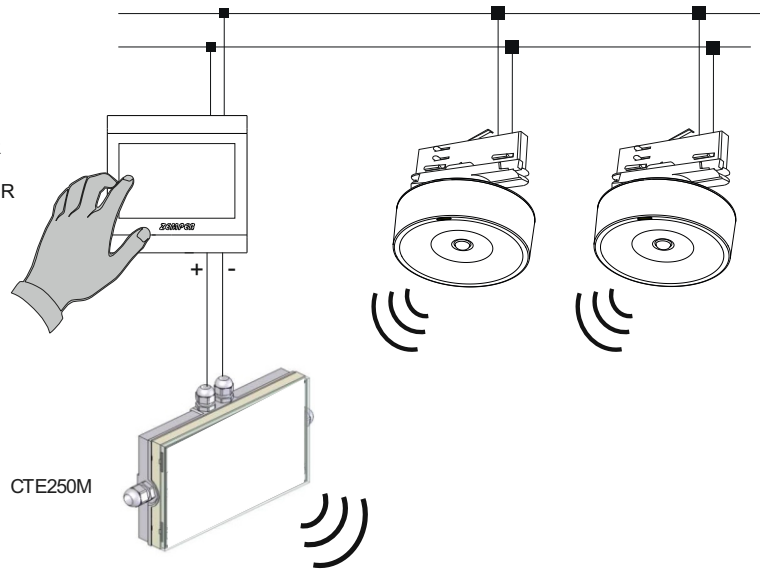
- 
- Test funcional cada 7 días
  - Functional tests every 7 days
  - Tests de fonctionnement tous les 7 jours
  - Functietest om de 7 dagen
  - Armaturen funksjonstestes hver 7 de dag
  - Test funzionale ogni 7 giorni

- 
- Test de autonomía cada 365 días. En caso de fallo de red durante las 24 horas previas, la prueba se pospondrá una semana.
  - Duration test every 365 days. In case of supply failure during the 24 previous hours, it will be postponed for a week.
  - Test d'autonomie tous les 365 jours. En cas de coupure secteur durant les 24 heures préalables, celui-ci sera repoussé d'une semaine.
  - Autonomietest elke 365 dagen. Bij een spanningsuitval 24 uur voor de test wordt deze een week uitgesteld.
  - Batteritest hver 365 dag. I tilfelle strøbrudd ved test, vil feilen vises i 7 dager.
  - Test di autonomia ogni 365 giorni. In caso di interruzione dell'alimentazione durante le 24 ore precedenti, sarà posticipato di una settimana.

**CONEXIÓN ELÉCTRICA / ELECTRICAL CONNECTION / BRANCHEMENT ÉLECTRIQUE /  
 ELEKTRISCHE AANSLUITING / ELEKTRISK TILKOBLING / CONNESSIONE ELETTRICA**

230V - 50Hz ~

CENTRAL DE CONTROL ZEMPER  
 ZEMPER CONTROL UNIT  
 CENTRALE DE CONTRÔLE ZEMPER  
 BEDIENEENHEID ZEMPER  
 ZEMPER KONTROLLSENER  
 UNITA' DI CONTROLLO ZEMPER



**INSTALACIÓN CON LA CENTRAL DE GESTIÓN / INSTALLATION WITH THE CONTROL UNIT / INSTALLATION AVEC LA CENTRALE DE GESTION /  
 INSTALLATIE MET DE CONTROL UNIT / INSTALLASJON MED SENTRAL / INSTALLAZIONE CON UNITA' DI CONTROLLO**

- Esta luminaria puede conectarse mediante conexión inalámbrica a la Central de Control Zemper que, desde ese momento, controlará la luminaria y los test. Si el aparato es desconectado de la central, vuelve a gestión autónoma.
- This device can connect wirelessly to the Zemper Control Unit that from this moment, will control the device and test periods. If you disconnect the unit control the device will come back to the automatic management.
- Cet appareil peut être branché, sans fil, à la Centrale de Contrôle Zemper qui, à partir de ce moment contrôlera l'appareil et les périodes de tests. Si l'appareil est déconnecté de la centrale, il passe de nouveau en gestion autonome.
- Dit apparaat kan draadloos verbinding maken met de Bedienerenheid Zemper, die vanaf dit moment het apparaat en de testperiodes zal besturen. Als je de control unit-besturing loskoppelt, keert het apparaat terug naar het automatische beheer.
- Denne enheten kan kobles til med Zemper Kontrollsenner som fra dette øyeblikket vil kontrollere enheten og testperioder. Hvis du kobler fra enhetskontrollen, vil enheten komme tilbake til automatisk styring.
- Questo dispositivo può connettersi in modalità wireless all'Unità di Controllo Zemper che da questo momento controllerà il dispositivo e i periodi di test. Se si disconnette il controllo dell'unità il dispositivo tornerà in Gestione automatica.

**REALIZACIÓN DE TESTS DE FORMA MANUAL / REALIZATION OF TESTS MANUALLY / RÉALISATION DES TESTS MANUELLEMENT / HANDMATIG TESTEN /  
 MANUELL TEST / ATTIVAZIONE MANUALE DEI TEST**

- Mediante Central de Control Zemper (ver instrucciones de la Central de Control Zemper).
- By Zemper Control Unit (see instructions of the Zemper Control Unit).
- À l'aide de la Centrale de Contrôle Zemper (voir notice de la Centrale de Contrôle Zemper).
- Door Bedienerenheid Zemper (zie instructies van de Bedienerenheid Zemper).
- Av Zemper Kontrollsenner (se instruksjonene til Zemper Kontrollsenner).
- Dalla Centrale Zemper (vedi istruzioni della Centrale Zemper).

**TESTS AUTOMÁTICOS / AUTOMATIC TESTS / TESTS AUTOMATIQUES / ZELFTEST / AUTOMATISKE TESTER / TEST AUTOMATICI**

- Cuando la luminaria se instala sin central de control, realiza los siguientes test periódicos y automáticos.
- When the luminaire is installed without a control center, it performs the following periodic and automatic tests.
- Lorsque le luminaire est installé sans centre de contrôle, il effectue les tests périodiques et automatiques suivants.
- Wanneer het armatuur zonder bedienerenheid wordt geïnstalleerd, voert het de volgende periodieke en automatische tests uit.
- Når armaturen installeres uten et kontrollsenner, utfører den følgende periodiske og automatiske tester.
- Quando l'apparecchio viene installato senza un controller DALI, esegue i seguenti test periodici e automatici.

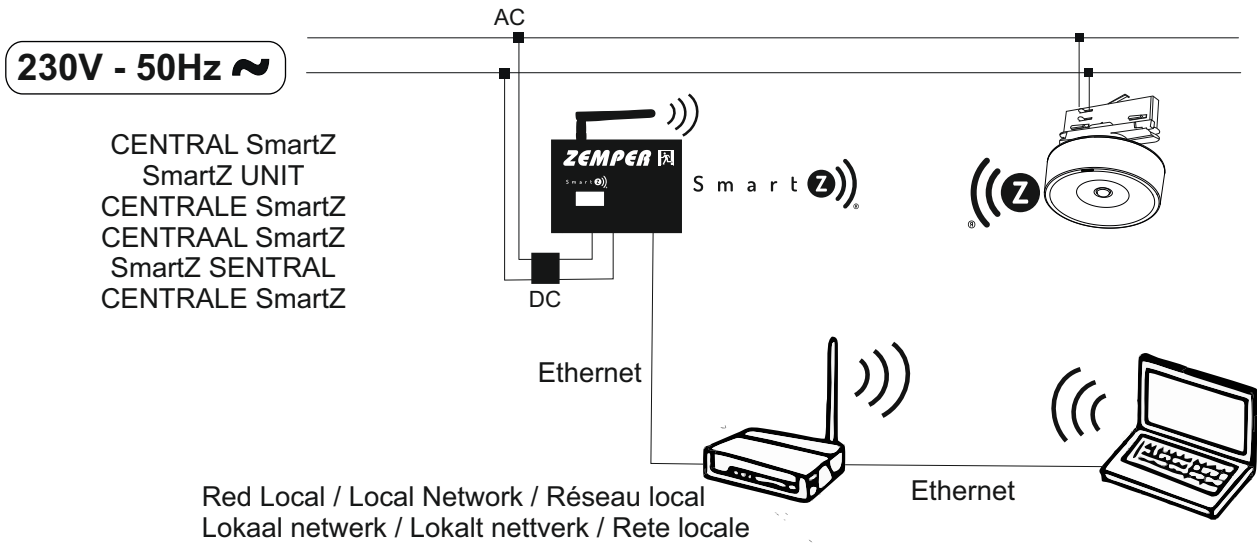


- Test funcional cada 7 días
- Functional tests every 7 days
- Tests de fonctionnement tous les 7 jours
- Functietest om de 7 dagen
- Armaturen funksjonstestes hver 7 de dag
- Test funzionale ogni 7 giorni



- Test de autonomía cada 365 días. En caso de fallo de red durante las 24 horas previas, la prueba se pospondrá una semana.
- Duration test every 365 days. In case of supply failure during the 24 previous hours, it will be postponed for a week.
- Test d'autonomie tous les 365 jours. En cas de coupure secteur durant les 24 heures préalables, celui-ci sera repoussé d'une semaine.
- Autonomietest elke 365 dagen. Bij een spanningsuitval 24 uur voor de test wordt deze een week uitgesteld.
- Batteritest hver 365 dag. I tilfelle strømbrudd ved test, vil feilen vises i 7 dager.
- Test di autonomia ogni 365 giorni. In caso di interruzione dell'alimentazione durante le 24 ore precedenti, sarà posticipato di una settimana



**CONEXIÓN ELÉCTRICA / ELECTRICAL CONNECTION / BRANCHEMENT ÉLECTRIQUE /  
 ELEKTRISCHE AANSLUITING / ELEKTRISK TILKOBLING / CONNESSIONE ELETTRICA**



**INSTALACIÓN CON LA CENTRAL SmartZ / INSTALLATION WITH THE SmartZ UNIT / INSTALLATION AVEC LA CENTRALE SmartZ /  
 INSTALLATIE MET DE CENTRAAL SmartZ / INSTALLASJON SmartZ SENTRAL / INSTALLAZIONE CON CENTRALE SmartZ**

- Esta luminaria puede conectarse mediante conexión inalámbrica a la Central SmartZ que, desde ese momento, controlará la luminaria y los test. Si el aparato es desconectado de la central, vuelve a gestión autónoma.
- This device can connect wirelessly to the SmartZ Unit that from this moment, will control the device and test periods. If you disconnect the unit control the device will come back to the automatic management.
- Cet appareil peut être branché, sans fil, à la Centrale SmartZ qui, à partir de ce moment contrôlera l'appareil et les périodes de tests. Si l'appareil est déconnecté de la centrale, il passe de nouveau en gestion autonome.
- Dit apparaat kan draadloos verbinding maken met de SmartZ Sentral, die vanaf dit moment het apparaat en de testperiodes zal besturen. Als je de control unit-besturing loskoppelt, keert het apparaat terug naar het automatische beheer.
- Denne enheten kan kobles til med Zemper Kontrollsenster som fra dette øyeblikket vil kontrollere enheten og testperioder. Hvis du kobler fra enhetskontrollen, vil enheten komme tilbake til automatisk styring.
- Questo dispositivo può connettersi in modalità wireless all'Centrale SmartZ che da questo momento controllerà il dispositivo e i periodi di test. Se si disconnette il controllo dell'unità il dispositivo tornerà in Gestione automatica.

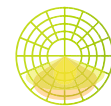
**TESTS AUTOMÁTICOS / AUTOMATIC TESTS / TESTS AUTOMATIQUES / ZELFTEST / AUTOMATISKE TESTER / TEST AUTOMATICI**

- Cuando la luminaria se instala sin central, realiza los siguientes test periódicos y automáticos.
  - When the luminaire is installed without a center, it performs the following periodic and automatic tests.
  - Lorsque le luminaire est installé sans centre de contrôle, il effectue les tests périodiques et automatiques suivants.
  - Wanneer het armatuur zonder bedieningseenheid wordt geïnstalleerd, voert het de volgende periodieke en automatische tests uit.
  - Når armaturen installeres uten et kontrollsenster, utfører den følgende periodiske og automatiske tester.
  - Quando l'apparecchio viene installato senza centrale, esegue i seguenti test periodici e automatici.
- |   |   |
|---|---|
|  <ul style="list-style-type: none"> <li>- Test funcional cada 7 días</li> <li>- Functional tests every 7 days</li> <li>- Tests de fonctionnement tous les 7 jours</li> <li>- Functietest om de 7 dagen</li> <li>- Armaturen funksjonstestes hver 7 de dag</li> <li>- Test funzionale ogni 7 giorni</li> </ul> |  <ul style="list-style-type: none"> <li>- Test de autonomía cada 365 días. En caso de fallo de red durante las 24 horas previas, la prueba se pospondrá una semana.</li> <li>- Duration test every 365 days. In case of supply failure during the 24 previous hours, it will be postponed for a week.</li> <li>- Test d'autonomie tous les 365 jours. En cas de coupure secteur durant les 24 heures préalables, celui-ci sera repoussé d'une semaine.</li> <li>- Autonomietest elke 365 dagen. Bij een spanningsuitval 24 uur voor de test wordt deze een week uitgesteld.</li> <li>- Batteritest hver 365 dag. I tilfelle strømbrudd ved test, vil feilen vises i 7 dager.</li> <li>- Test di autonomia ogni 365 giorni. In caso di interruzione dell'alimentazione durante le 24 ore precedenti, sarà posticipato di una settimana</li> </ul> |
|---|---|

X: Autónomo / Self-contained / Appareil autonome / Op zichzelf staand / Selvstendig / Apparecchio Autoalimentato  
 0: No permanente / Non maintained / Non permanent / Niet permanent / Ledelys / Non mantenuto  
 1: Permanente / Maintained / Permanent / Permanent / Markeringslys / Mantenuto  
**A:** Testable / Testable / Testable / Testen / Tester / Controllato  
**B:** Con puesta en reposo a distancia / Setting off with remote control / Mettre au repos à distance /  
 Uitschakelen van op afstand / Instillinger med fjernkontroll / Settabile con telecomando  
**E:** LEDs o batería no reemplazables / LEDs or batteries not replaceable / LEDs ou batteries non remplaçables /  
 Batterijen en LEDs zijn niet vervangbaar / LED eller Batteri ikke tilkoblet / LED o batterie non sostituibili  
**F:** Verificación automática de acuerdo a la norma IEC 61347-2-7 / Automatic verification according to IEC 61347-2-7 /  
 Vérification automatique conformément à la norme IEC 61347-2-7 / Automatische verificatie volgens IEC 61347-2-7 /  
 Automatisk verifisering i henhold til IEC 61347-2-7 / Verifica automatica secondo IEC 61347-2-7  
**\*60/120/180:** Autonomia nominal (min) / Nominal duration (min) / Autonomie nominale (min) / Nominale autonomie (min) /  
 Batteritid/Utladning (min) / Autonomia nominale (min)

**ZEMPER** MODEL  
 ~CONSUMPTION  
 IP\*\*IK\*\* \* BATTERY  
 25211180000000001 AUT \* LUMEN **X|0/1| AB\*\*EF|\*60**

CE UK CA ENEC ENEC ENEC ENEC



Curvas bajo solicitud  
 Curves under request  
 Courbes sur demande  
 Curves op aanvraag  
 Lysfilier kan tilbys på forespørsel  
 Curve a richiesta

Resultado De Los Test / Test Result / Résultats De Tests / Testresultaat / Test Resultat

|  |  |   |  |
|--|--|---|--|
|  | Verde/Green/Vert/<br>Groen/Grønn/Verde           | → | OK   |
|  | Naranja/Orange/Orange/<br>Oranje/Oransje/Arancio | → | Batería o autonomía incorrecta / Incorrect battery or duration / Incorrecte autonomie ou alimentation<br>Defecte batterij of autonomie / Feil batteritid (under 60 minutter) / Errore batteria o autonomia |
|  | OFF  | → | Sin alimentación / No power supply / Sans Alimentation<br>Geen voeding / Ikke tilkoblet nettstrøm / Nessuna alimentazione  |
|  | Naranja/Orange/Orange/<br>Oranje/Oransje/Arancio | → | Fallo funcional / Functional failure / Défaillance fonctionnelle<br>Functioneel falen / Funksjons feil / Errore test funzionale  |
|  | Verde/Green/Vert/<br>Groen/Grønn/Verde           | → | Test en curso / Test in progress / Test en course<br>Test bezig / Test pågår / Test in esecuzione  |

Leyenda/Legend/Légende  
 Legende/Piktogram/Legenda

|  |  |
|--|--|
|  | LED ON   |
|  | LED OFF  |
|  | Parpadeo/Flashing/Cilignotante/<br>Flikkeren/Blinking/Lampeggiante |

Precaución / Caution / Avertissement / Opgelet / Advarsel / Attenzione

- El instalador es responsable de instalar el producto de acuerdo con las normas locales y las recomendaciones de las circunstancias en las que se instalará el producto. Las baterías solo pueden ser reemplazadas por personal cualificado. El uso de luminarias en ambientes con temperatura fuera de los márgenes indicados, anulará la garantía. **La fuente de luz de esta luminaria no es reemplazable:** Cuando la fuente de luz alcance el fin de su vida útil, la luminaria deberá ser reemplazada. **IMPORTANTE: Con objeto de poder realizar un correcto mantenimiento es preciso conservar estas instrucciones.**

- The installer are responsible for installing the product in accordance to local standards, and recommendations of circumstances the product will be installed. The battery can only be replaced by qualified personnel. The use of the luminaires in environments with temperatures outside the indicated margins will void the warranty. **The light source of this luminaire is not replaceable:** when the light source reaches its end of life the whole luminaire shall be replaced. **IMPORTANT: Keep this instructions for future maintenance process.**

- L'installateur est responsable de l'installation du produit conformément aux réglementations locales et aux recommandations relatives aux circonstances dans lesquelles le produit sera installé. Les batteries doivent être remplacé par du personnel qualifié. L'utilisation de luminaires dans des environnements avec des températures en dehors des marges indiquées annulera la garantie. **Source lumineuse LED - non remplaçable:** Lorsque la source lumineuse atteint la fin de sa vie utile, le luminaire devra être remplacé. **ATTENTION: Afin de pouvoir réaliser un entretien correct, conserver ce mode d'emploi.**

- De installateur is verantwoordelijk voor het installeren van het product in overeenstemming met de lokale voorschriften en de aanbevelingen van de omstandigheden waarin het product zal worden geïnstalleerd. Batterijen kunnen alleen worden vervangen door gekwalificeerd personeel. Bij gebruik van armaturen in omgevingen met temperaturen buiten de aangegeven marges vervalt de garantie. **De lichtbron van deze armatuur is niet vervangbaar:** wanneer de lichtbron het einde van haar levensduur bereikt, moet de gehele armatuur worden vervangen. **BELANGRIJK: Bewaar deze instructies voor toekomstige onderhoudsprocessen.**

- Installatør må påse at lokale normer og forskrifter blir fulgt ifm installasjon. Påse også at armaturen monteres i områder den er egnet for og korrekt kabelinnføring avhengig av miljø. Batteri kan kun skiftes ut av kvalifisert personell. Bruken av armaturene i miljøer med temperaturer utenfor de angitte marginene vil ugyldiggjøre garantien. **Lyskilden til denne armaturen er ikke utskiftbar:** når lyskilden når slutten av levetiden skal hele armaturen skiftes ut. **VIKTIG: Ta vare på denne instruksjonen for fremtidig vedlikeholdsprosess.**

- L'installatore è responsabile dell'installazione del prodotto in conformità agli standard locali e alle raccomandazioni relative alle circostanze in cui verrà installato il prodotto. La batteria può essere sostituita solo da personale qualificato. L'utilizzo degli apparecchi in ambienti con temperature al di fuori dei margini indicati fa decadere la garanzia. **La sorgente luminosa di questo apparecchio non è sostituibile:** Quando la sorgente luminosa raggiunge la fine della sua vita utile, l'apparecchio deve essere sostituito. **IMPORTANTE: Conservare queste istruzioni per il futuro processo di manutenzione.**

|  |                        |
|--|------------------------|
|  | - LED no reemplazable  |
|  | - Non-replaceable LED  |
|  | - Non-remplaçable LED  |
|  | - LED niet vervangbaar |
|  | - Ikke utskiftbar LED  |
|  | - LED non sostituibile |