

ZEMPER

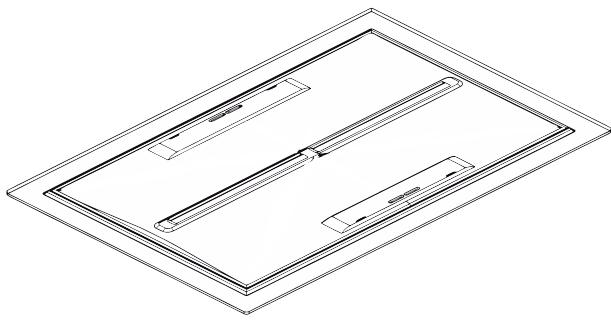
**ACC.
TOLEDO IP65**

ÍNDICE / INDEX / INDEX / INDEX / INDEX / INDICE

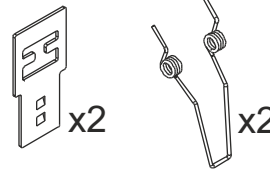
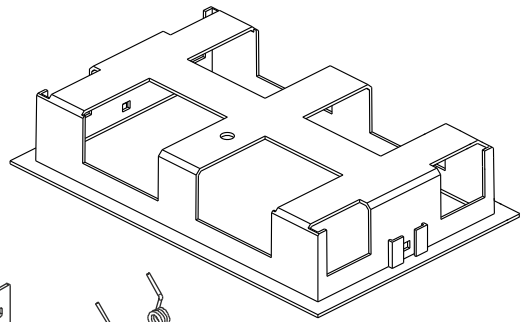
1. **AMT0091:** Marco empotrar en techo / Ceiling recessed frame /
Cadre d'encastrement pour plafond / Plafondinbouwkader / Innfellingsramme for tak /
Cornice da incasso a soffitto 3
2. **ABX1791 / ABX1891 / ABX1991:** Montaje banderola empotrada en techo /
Recessed ceiling flag mounting / Montage encastré au plafond en drapeau / Plafond-
inbouwvlagmontage / Innfelt tak-flaggmontering / Montaggio a bandiera incassato a
soffitto 4
3. **ABT1791 / ABT1891 / ABT1981:** Montaje banderola techo / Ceiling flag mounting /
Montage au plafond en drapeau / Plafond-vlagmontage / Tak-flaggmontering /
Montaggio a bandiera a soffitto 6
4. **AET0081:** Marco empotrar en pared / Wall recessed frame / Cadre d'encastrement
mural / Wandinbouwkader / Innfellingsramme for vegg / Cornice da incasso a parete 7

ZEMPER

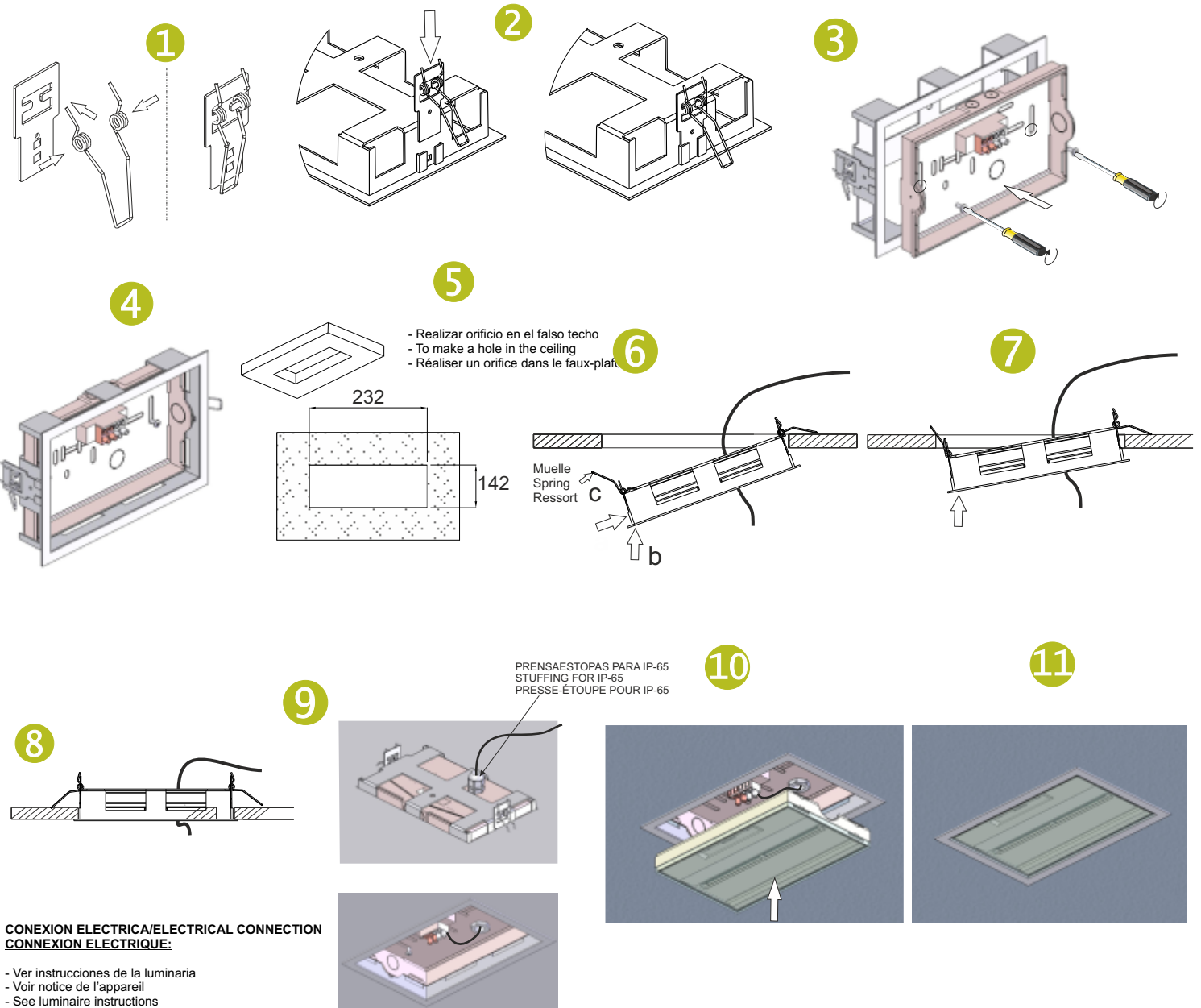
Conforme a / According to / Conforme à / I henhold til /
/ Volgens EN60598-2-22



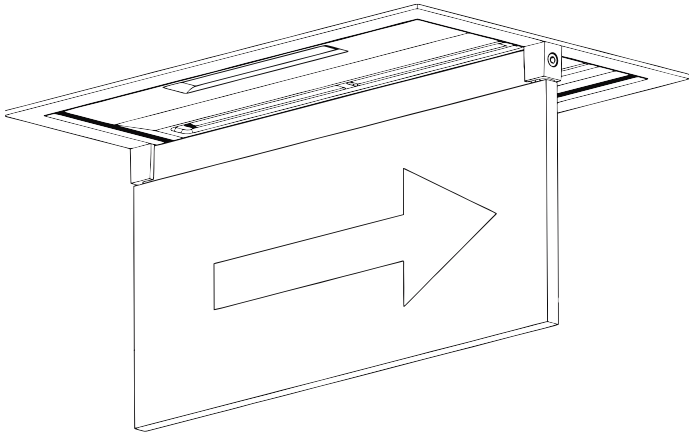
AMT0091



1 Instalación / Installation / Installation / Installatie / Installasjon



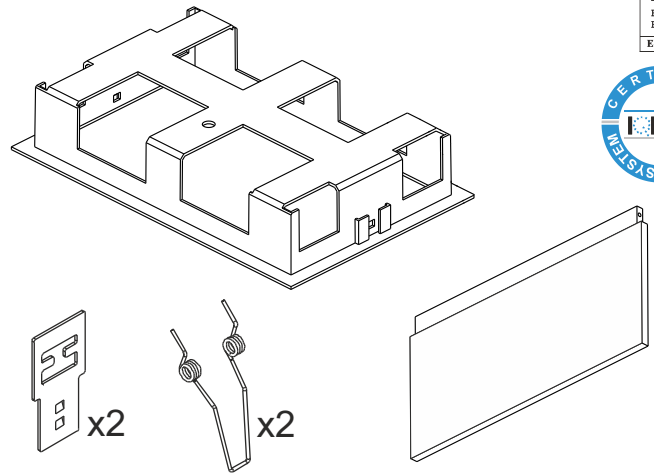
ZEMPER



ABX1791 / ABX1891 / ABX1991

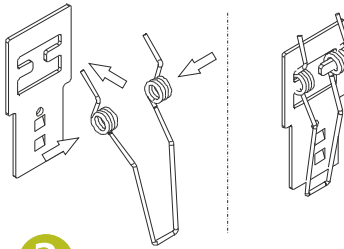
Presentación/Presentation/Présentation/ Presentatie / Presentasjon

Conforme a / According to / Conforme à / I henhold til /
/ Volgens EN60598-2-22

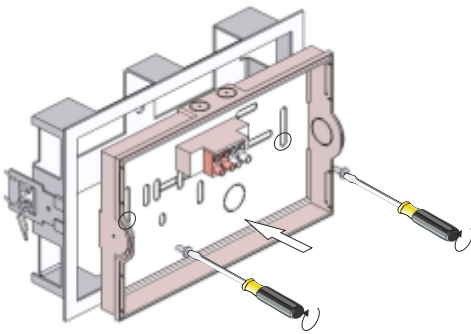


1 Instalación / Installation / Installation / Installatie / Installasjon

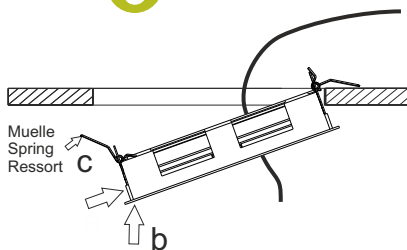
1



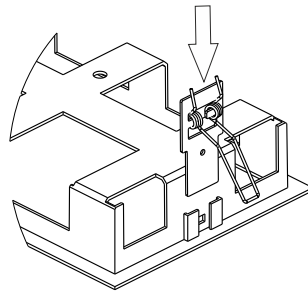
3



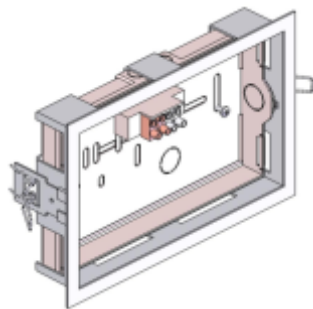
6



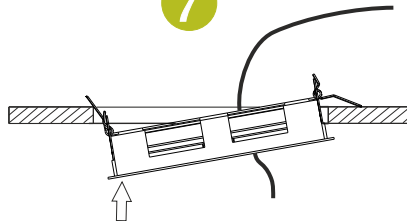
2



4



7

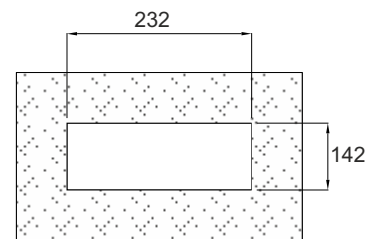


8



- Realizar orificio en el falso techo
- To make a hole in the ceiling
- Réaliser un orifice dans le faux-plafond

232

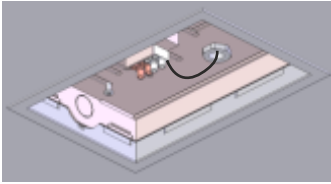
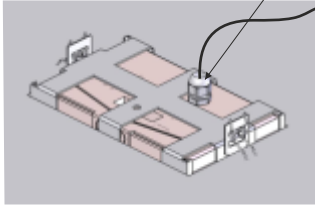


CONEXION ELECTRICA/ELECTRICAL CONNECTION
CONNEXION ELECTRIQUE:

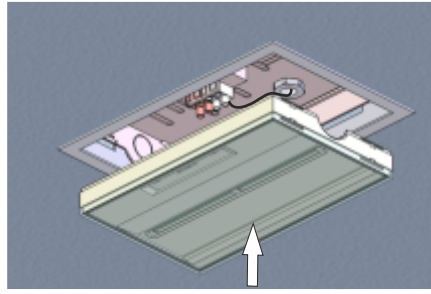
- Ver instrucciones de la luminaria
- Voir notice de l'appareil
- See luminaire instructions

9

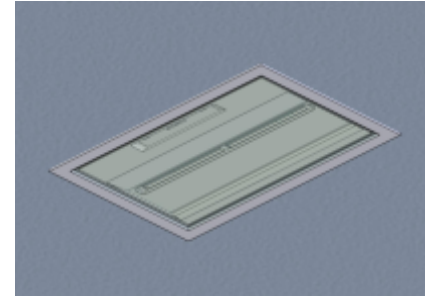
PRENSAESTOPAS PARA IP-65
STUFFING FOR IP-65
PRESSE-ÉTOUPE POUR IP-65



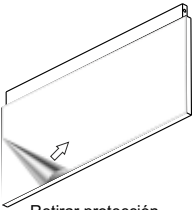
10



11

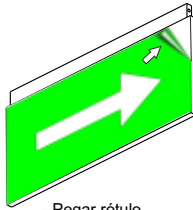


12



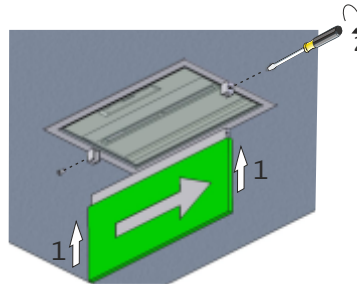
- Retirar protección
- Remove protection
- Retirer protection

13

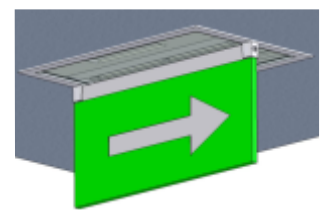


- Pegar rótulo
- Stick label
- Coller l'étiquette

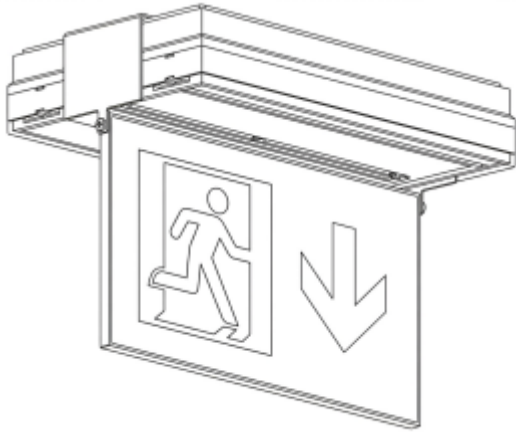
14



15



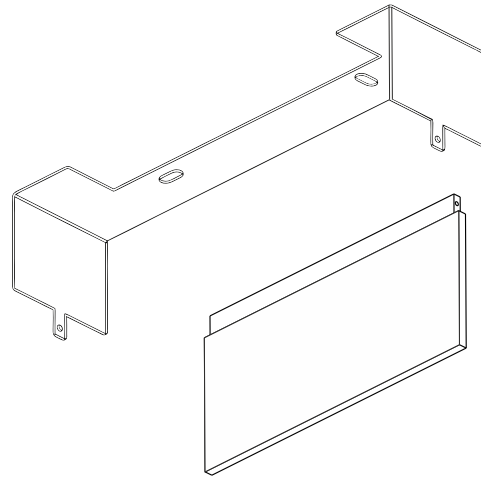
ZEMPER



ABT1791 / ABT1891 / ABT1991

Presentación/Presentation/Présentation/ Presentatie / Presentasjon

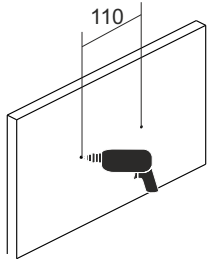
Conforme a / According to / Conforme à / I henhold til /
/ Volgens EN60598-2-22



1 Instalación / Installation / Installation / Installatie / Installasjon

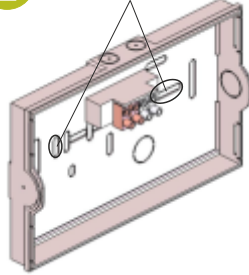
2- MONTAJE DE LA LUMINARIA LUMINAIRE INSTALLATION MONTAGE DU BLOC

1

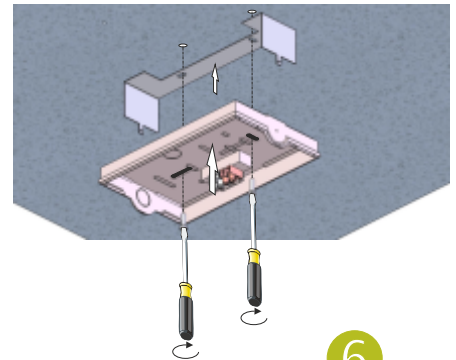


2

Romper los orificios premarcados según taladros realizados
Breaking pre-marked holes as holes made
Casser les orifices souhaités en utilisant les trous existant

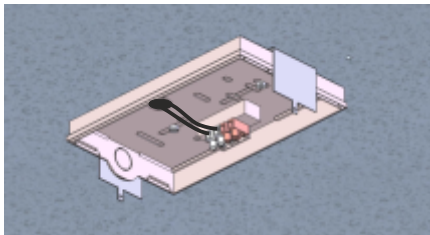


3

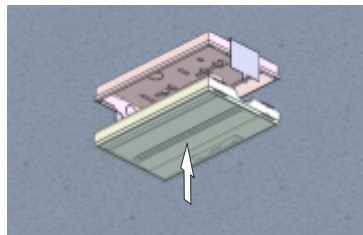


4

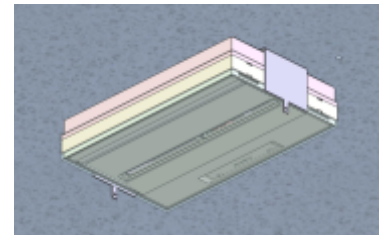
Conexión eléctrica
Electrical connection
Branchement électrique



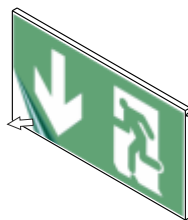
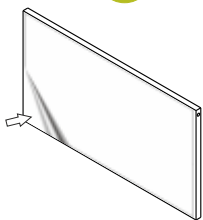
5



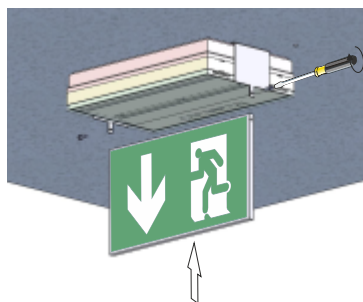
6



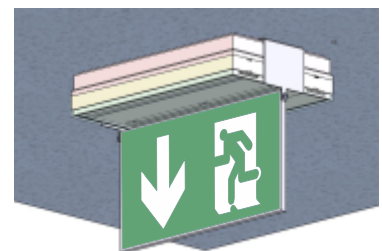
7



8



9



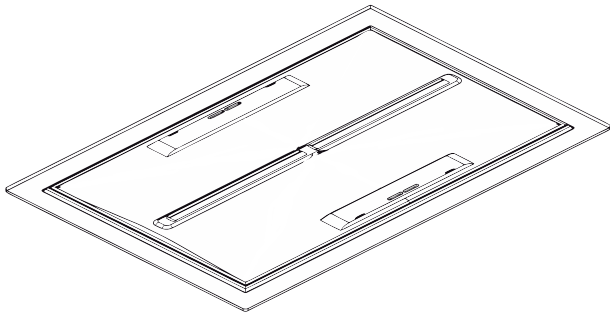
- Retirar protección
- Remove protection
- Retirer protection

- Pegar rótulo
- Stick label
- Coller l'étiquette

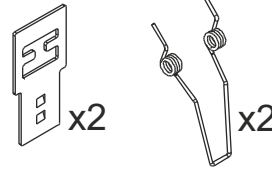
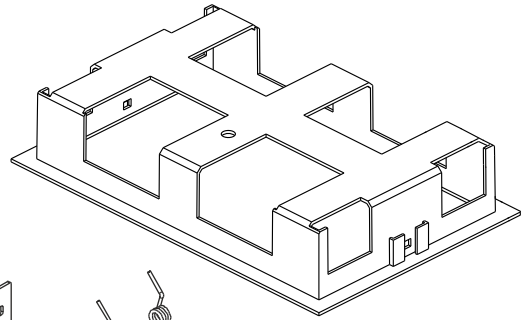
ZEMPER

Presentación/Presentation/Présentation/ Presentatie / Presentasjon

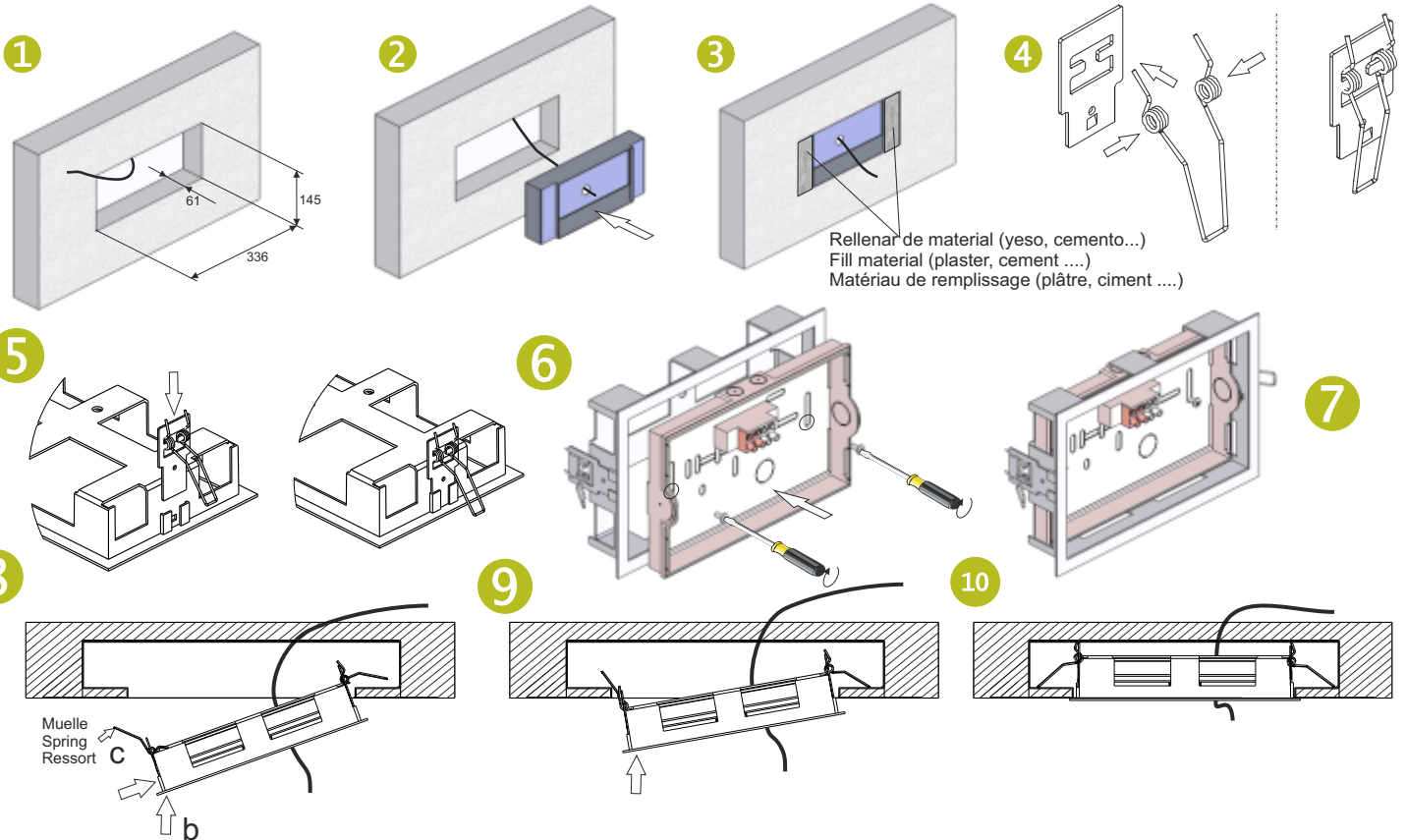
Conforme a / According to / Conforme à / I henhold til /
/ Volgens EN60598-2-22



AET0081



1 Instalación / Installation / Installation / Installatie / Installasjon



Rellenar de material (yeso, cemento...)
Fill material (plaster, cement)
Matériau de remplissage (plâtre, ciment)

CONEXION ELECTRICA/ELECTRICAL CONNECTION CONNEXION ELECTRIQUE:

- Ver instrucciones de la luminaria
- Voir notice de l'appareil
- See luminaire instructions

