

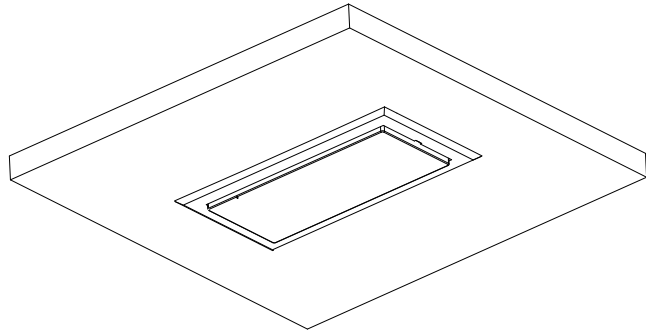
**ZEMPER**

**ACCE.  
XENA**

# ÍNDICE / INDEX / INDEX / INDEX / INDEX / INDICE

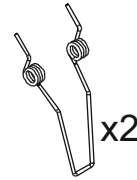
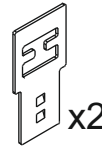
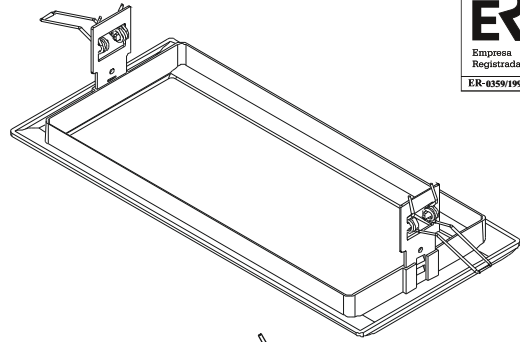
|  |    |
|--|----|
| <b>1. AMD0041:</b> Montaje empotrado con marco / Recessed mounting with frame/ Montage Encastré Avec Cadr / Inbouwmontage met frame / Innfelt montering med ramme / Montaggio a incasso con cornice  | 3  |
| <b>2. ABX4071:</b> Montaje banderola / Mounting exit sign / Montage avec porte étiquette / Vlagmontage / Flaggmontering / Montaggio a bandiera   | 4  |
| <b>3. AMU8001:</b> Montaje empotrado con marco Universal/ Recessed mounting with universal frame/ Montage encastré avec Cadre universel / Inbouwmontage met universeel frame / Innfelt montering med universalramme / Montaggio a incasso con cornice Universale | 5  |
| <b>4. AMU8004:</b> Montaje banderola / Mounting exit sign / Montage avec porte étiquette / Vlagmontage / Flaggmontering / Montaggio a bandiera   | 6  |
| <b>5. APE44:</b> Montaje caja IP44 / IP44 box mounting / Montage boîtier IP44 / IP44-kastmontage / IP44-boksmontering / Montaggio scatola Ip44   | 7  |
| <b>6. AKD010:</b> Montaje proteccion Ik10 / Mounting IK10 protection / Montage Protection Ik10 / IK10-bescherminingsmontage / Montering med IK10-beskyttelse / Montaggio protezione IK10   | 8  |
| <b>7. KAPE0065:</b> Envolvente I P65 / IP65 Enclosure / Boîtier IP65 / IP65-behuizing / IP65-kapsling / Involucro IP65   | 9  |
| <b>8. 90095NMF:</b> Montaje banderola / Mounting exit sign / Montage avec porte étiquette / Vlagmontage / Flaggmontering / Montaggio a bandiera  | 10 |

# ZEMPER



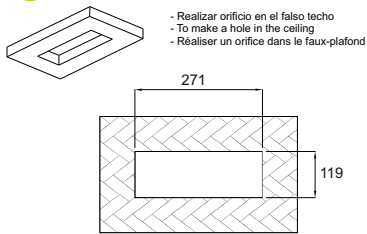
## AMD0041

Conforme a / According to / Conforme à / I henhold til /  
/ Volgens EN60598-2-22

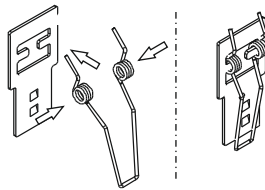


### 1 Instalación / Installation / Installation / Installatie / Installasjon

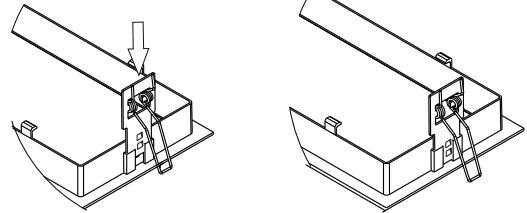
1



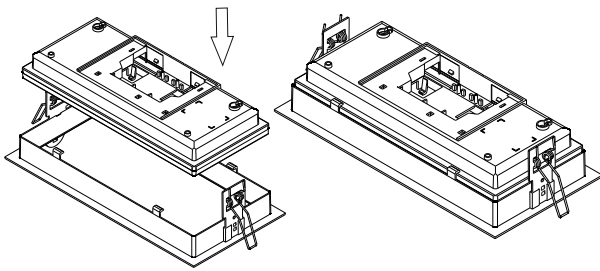
2



3



4

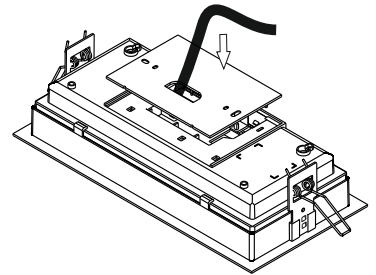


5

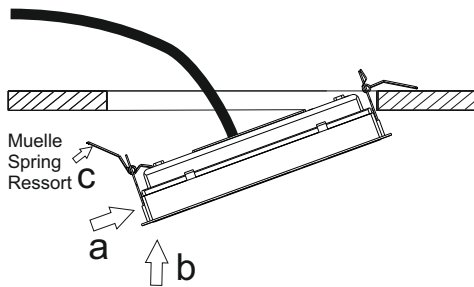
**CONEXION ELECTRICA/ELECTRICAL CONNECTION  
CONNEXION ELECTRIQUE**



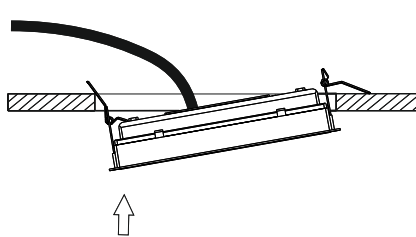
6



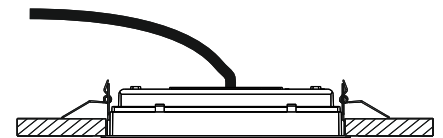
7



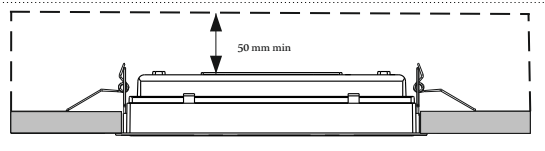
8



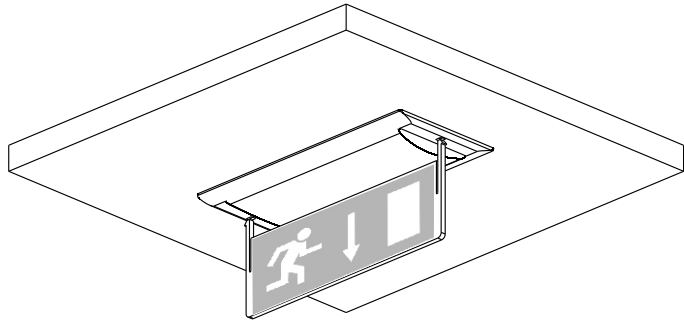
9



Altura de falso techo  
Height of false ceiling  
Hauteur du faux plafond



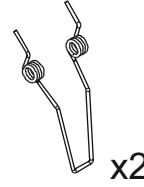
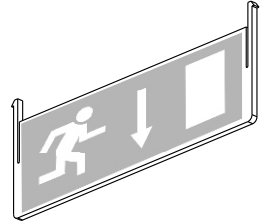
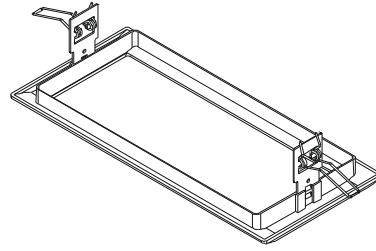
# ZEMPER



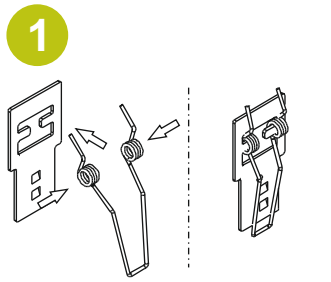
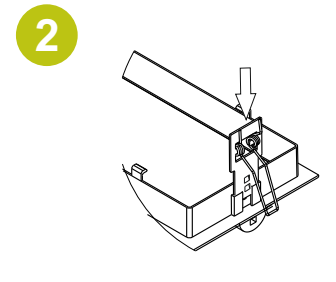
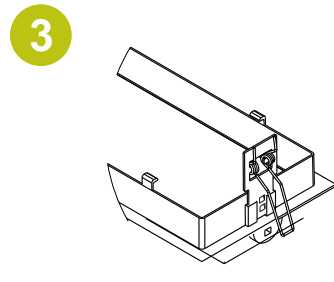
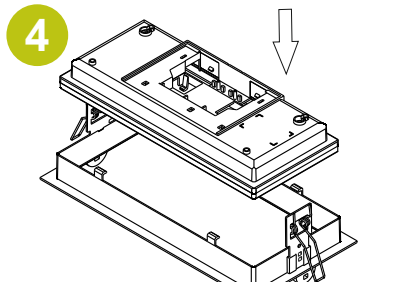
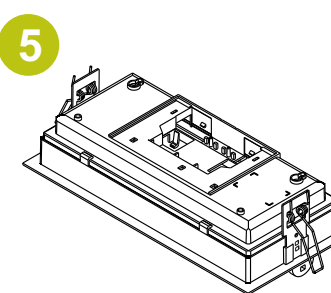
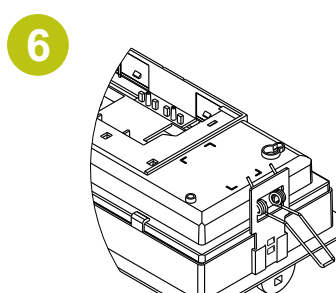
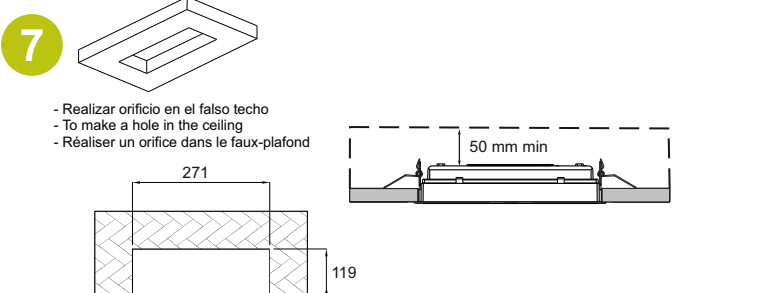
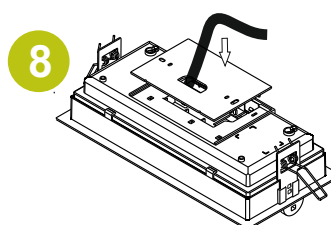
## ABX4071

Presentación/Presentation/Présentation/ Presentatie / Presentasjon


Conforme a / According to / Conforme à / I henhold til /  
/ Volgens EN60598-2-22

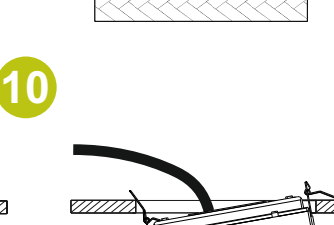
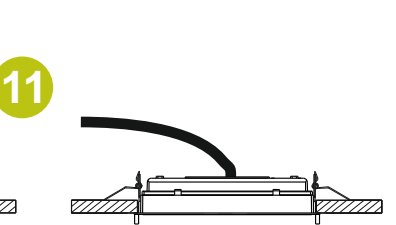

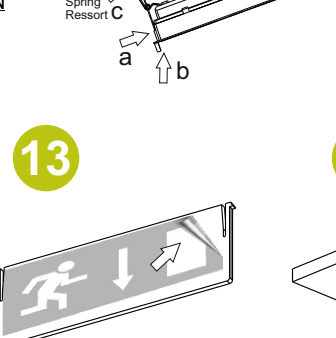
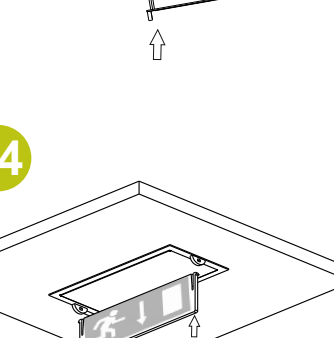
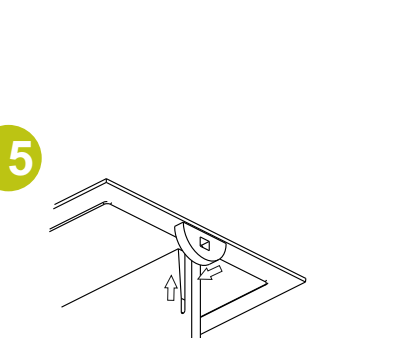


### 1 Instalación / Installation / Installation / Installatie / Installasjon

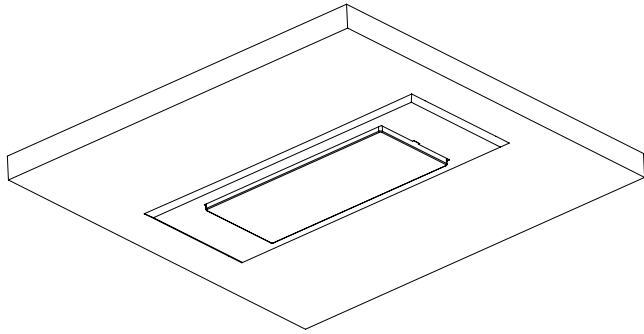
- 1 
- 2 
- 3 
- 4 
- 5 
- 6 
- 7 
  - Realizar orificio en el falso techo
  - To make a hole in the ceiling
  - Réaliser un orifice dans le faux-plafond
- 8 

**CONEXION ELECTRICA/ELECTRICAL CONNECTION**  
**CONNEXION ELECTRIQUE:**

  - Ver instrucciones de la luminaria
  - See luminaire instructions
  - Voir notice de l'appareil
- 9 

Muelle  
Spring  
Ressort
- 10 
- 11 
- 12 
  - Retirar protección
  - Remove protection
  - Retirer protection
- 13 
  - Pegar rótulo
  - Stick label
  - Coller l'étiquette
- 14 
- 15 

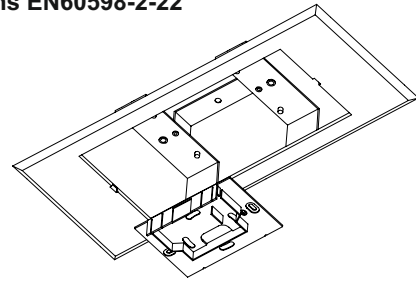
# ZEMPER



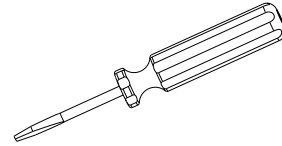
## AMU8001

Presentación/Presentation/Présentation/ Presentatie / Presentasjon

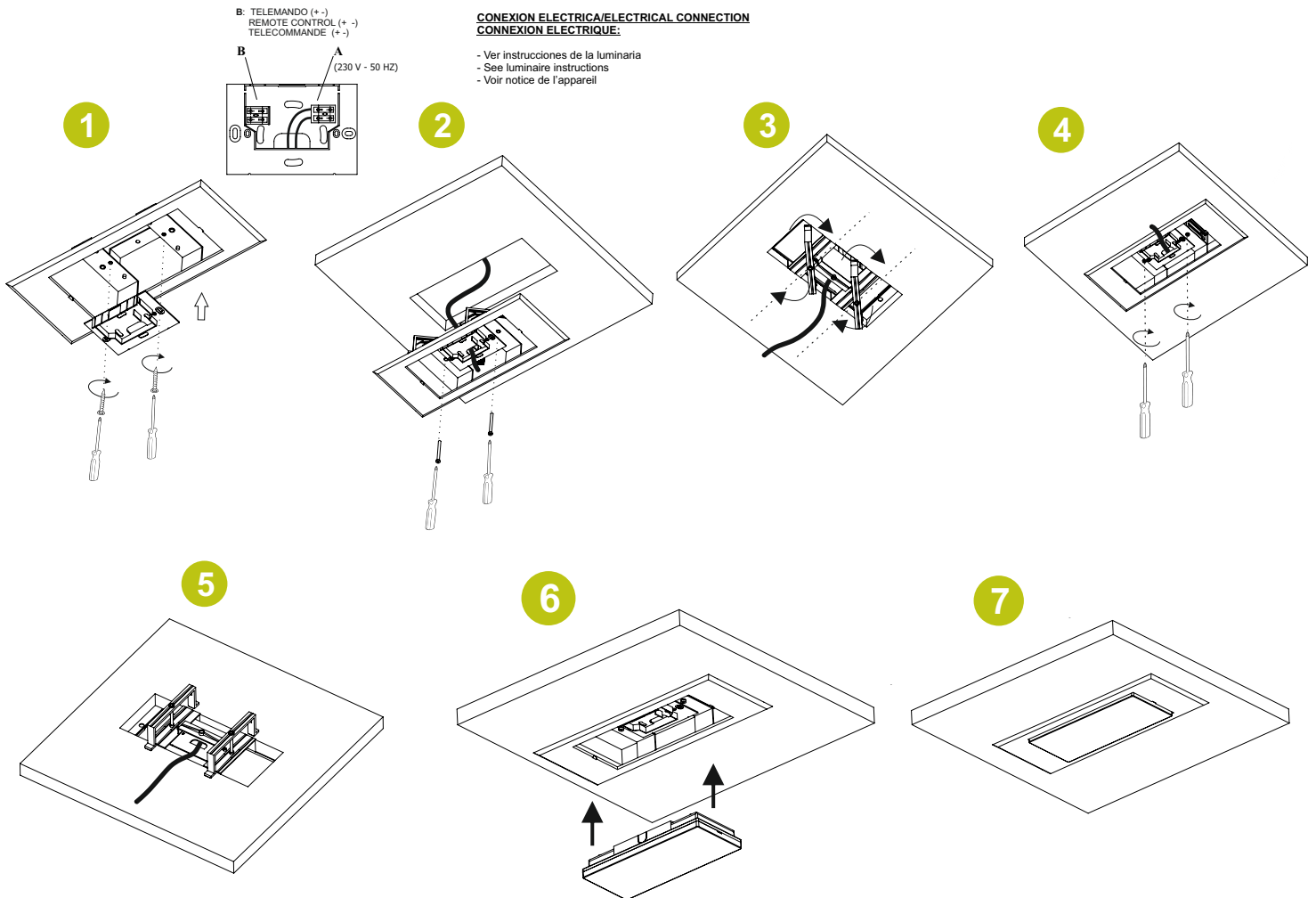
Conforme a / According to / Conforme à / I henhold til /  
/ Volgens EN60598-2-22



Herramientas/Tools/Outils

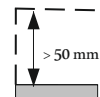


1 Instalación / Installation / Installation / Installatie / Installasjon

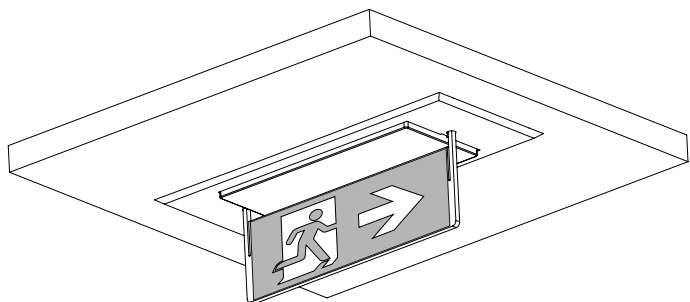


Nota: Recomendado para huecos de 365x132 mm como máximo  
Recommandé pour orifices de 365 x 132 mm maximum  
Recommended for holes of max 365 x 132 mm

Altura de falso techo  
Height of false ceiling  
Hauteur du faux plafond

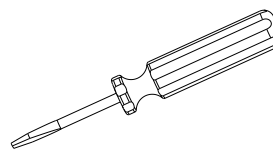


Conforme a / According to / Conforme à / I henhold til /  
/ Volgens EN60598-2-22



## AMU8004

### Herramientas/Tools/Outils



### 1 Instalación / Installation / Installation / Installatie / Installasjon

**1**

**B: TELEMANDO (+ -)  
REMOTE CONTROL (+ -)  
TELECOMMANDE (+ -)**

**CONEXION ELECTRICA/ELECTRICAL CONNECTION  
CONNEXION ELECTRIQUE:**

- Ver instrucciones de la luminaria
- See luminaire instructions
- Voir notice de l'appareil

**2**

**3**

**4**

**5**

**6**

**7**

**9**

- Retirar protección
- Remove protection
- Retirer protection

**10**

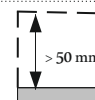
- Pegar rótulo
- Stick label
- Coller l'étiquette

**11**

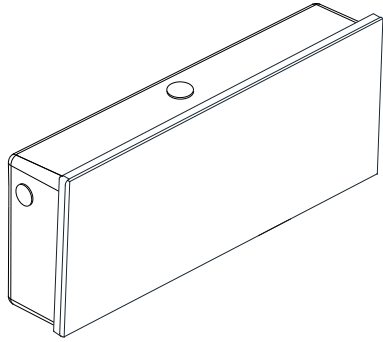
**12**

Nota: Recomendado para huecos de 365x132 mm como máximo  
Recommandé pour orifices de 365 x 132 mm maximum  
Recommended for holes of max 365 x 132 mm

Altura de falso techo  
Height of false ceiling  
Hauteur du faux plafond

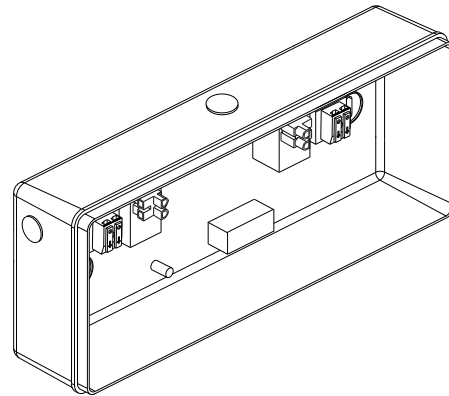


# ZEMPER

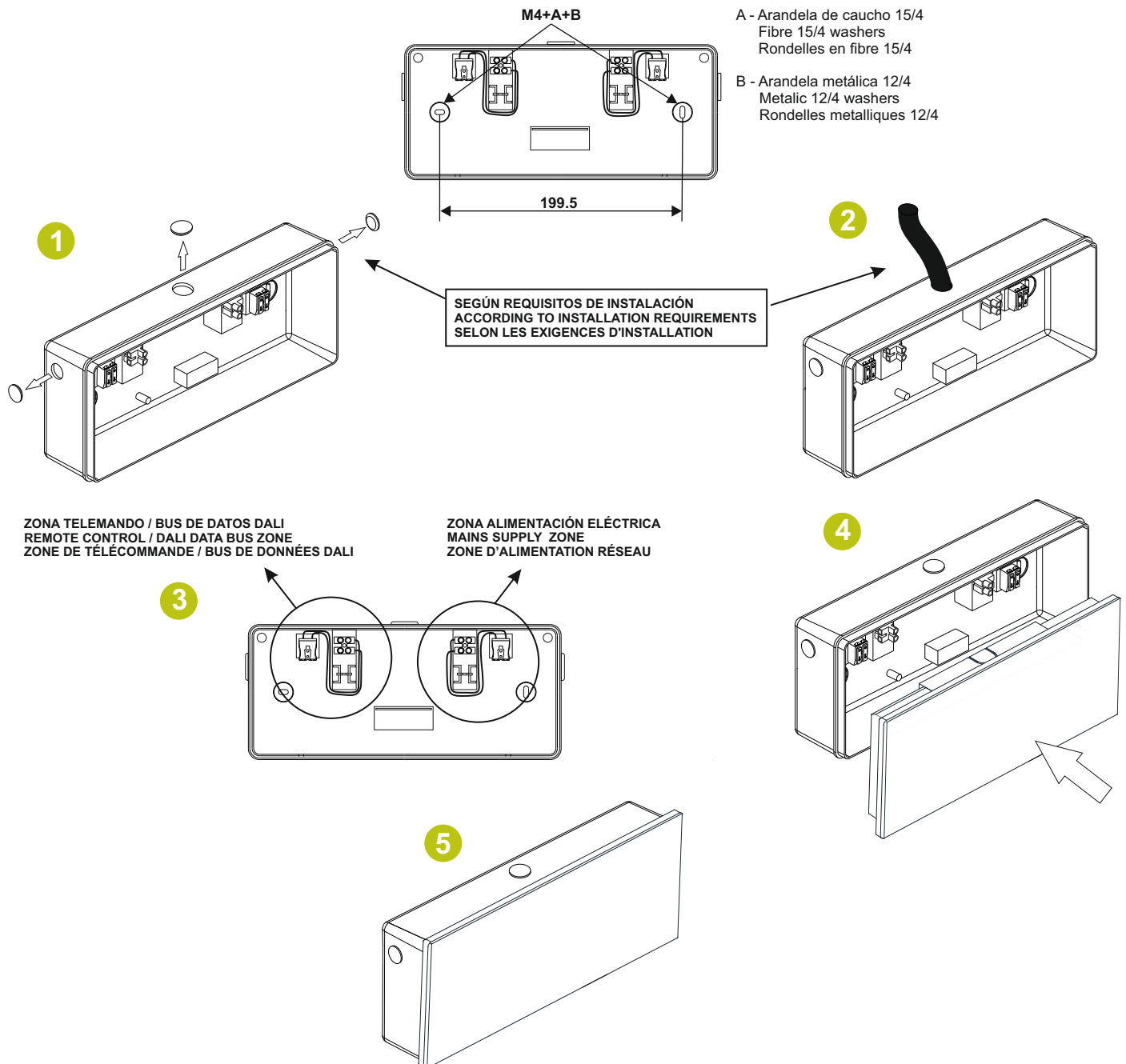


## APE44

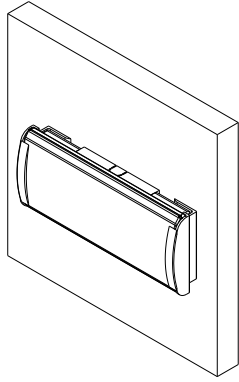
Conforme a / According to / Conforme à / I henhold til /  
/ Volgens EN60598-2-22



### 1 Instalación / Installation / Installation / Installatie / Installasjon

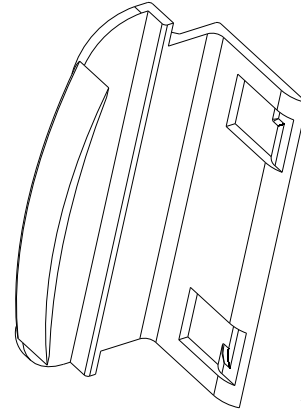


# ZEMPER



## AKD010

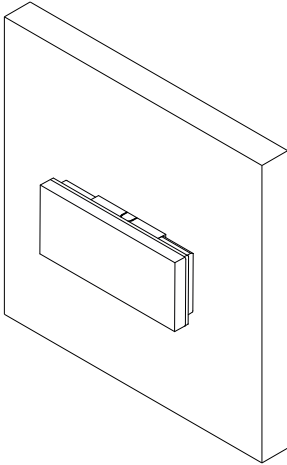
Conforme a / According to / Conforme à / I henhold til /  
/ Volgens EN60598-2-22



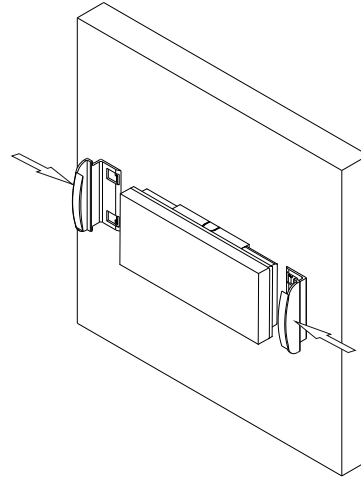
x2

### 1 Instalación / Installation / Installation / Installatie / Installasjon

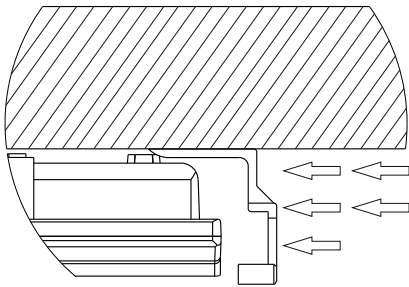
1



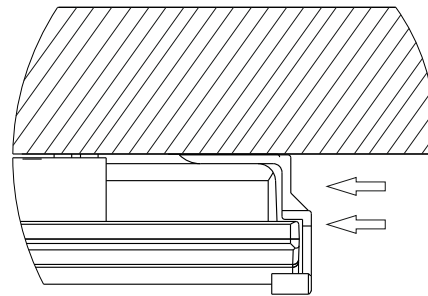
2



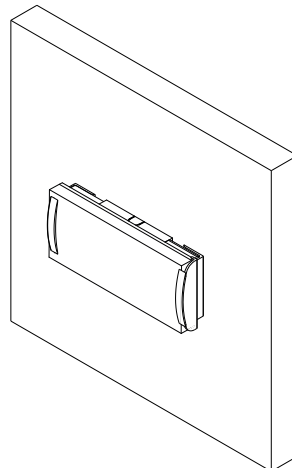
3



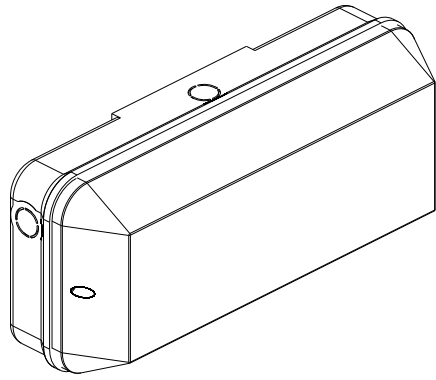
4



5



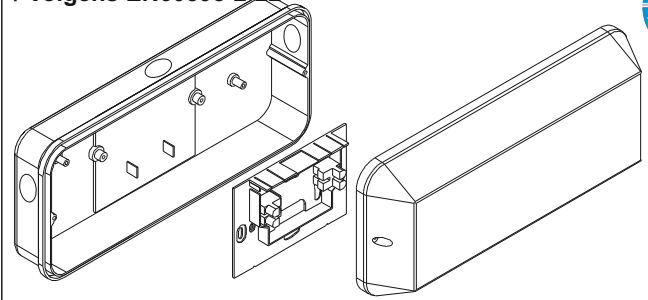
# ZEMPER



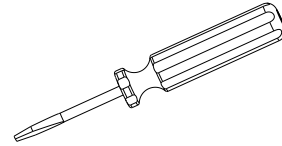
## KAPE0065

Presentación/Presentation/Présentation/ Presentatie / Presentasjon

Conforme a / According to / Conforme à / I henhold til /  
/ Volgens EN60598-2-22

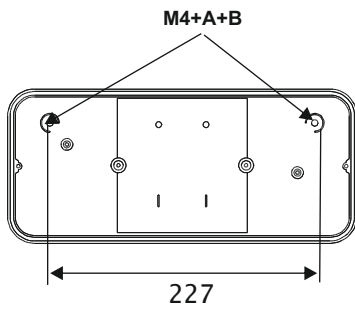


Herramientas/Tools/Outils

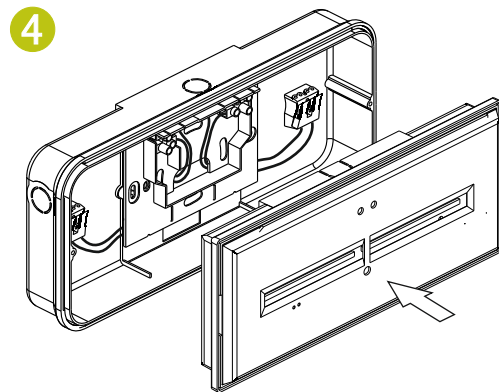
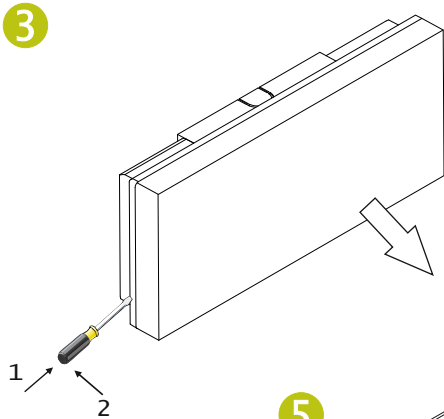


1 Instalación / Installation / Installation / Installatie / Installasjon

- 1** A- Arandela de caucho 15/4      B- Arandela metálica 12/4  
Fibre 15/4 washers              Metalic 12/4 washers  
Rondelles en fibre 15/4        Rondelles métalliques 12/4



- 2** (\*) (\*) Prensaestopas M20  
Stuffing box M20  
Presse étoupe M20
- (\*) (\*) 230V-50Hz
- TELEMANDO  
REMOTE CONTROL  
TELECOMMANDE
- 3,1x10mm + Arandela metálica M4  
3,1x10mm + Metalic washers M4  
3,1x10mm + Rondelles métalliques M4

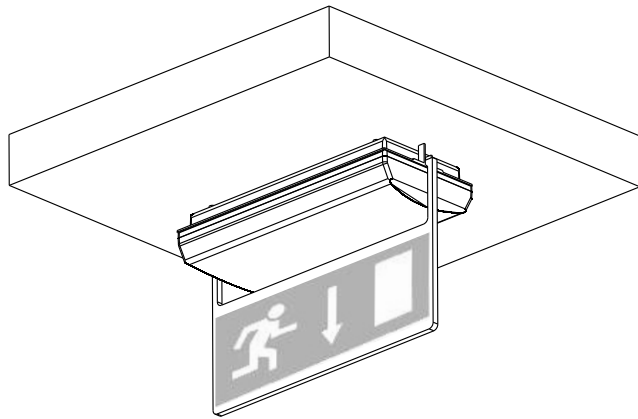


- 5**
- 
- 3,6x12mm + Junta de goma 3x1.7mm + Arandela metálica M3 3,6x12mm  
+ Rubber washers 3x1.7mm + Metalic washers M3  
3,6x12mm + Joint étanche 3x1.7mm + Rondelles métalliques M3

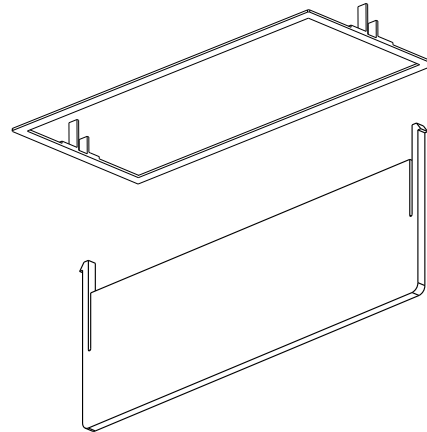
# ZEMPER

Presentación/Presentation/Présentation/ Presentatie / Presentasjon

Conforme a / According to / Conforme à / I henhold til /  
/ Volgens EN60598-2-22

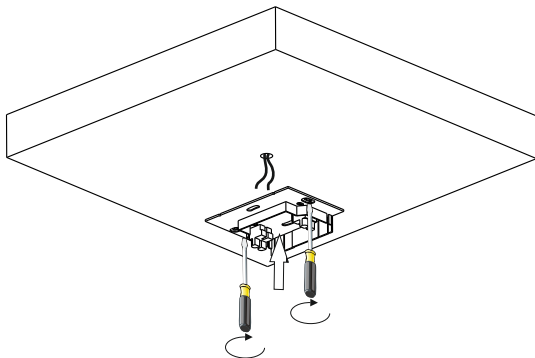


## 90095NMF

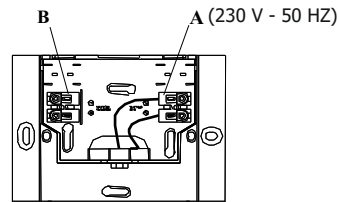


### 1 Instalación / Installation / Installation / Installatie / Installasjon

1

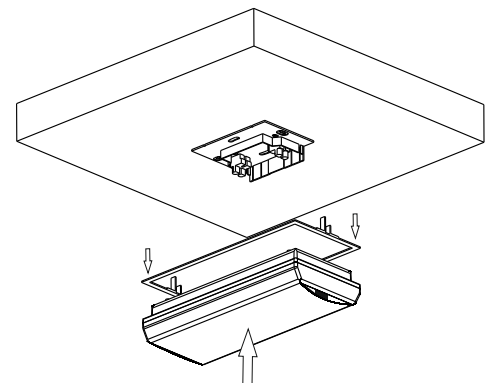


2

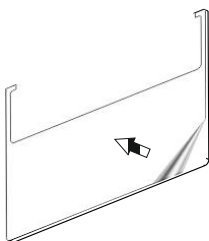


B: TELEMANDO (+ -)  
REMOTE CONTROL (+ -)  
TELECOMMANDE (+ -)

3

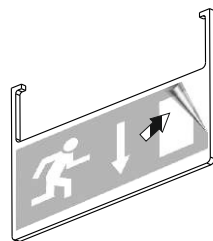


4



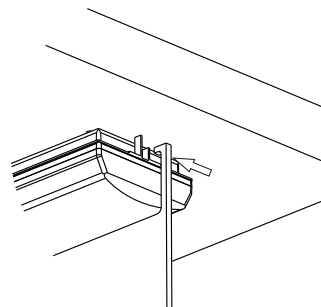
- Retirar protección  
- Remove protection  
- Retirer protection

5



- Pegar rótulo  
- Stick label  
- Coller l'étiquette

6



7

