

**ZEMPER**

**ACC.  
SPAZIO Q/R**

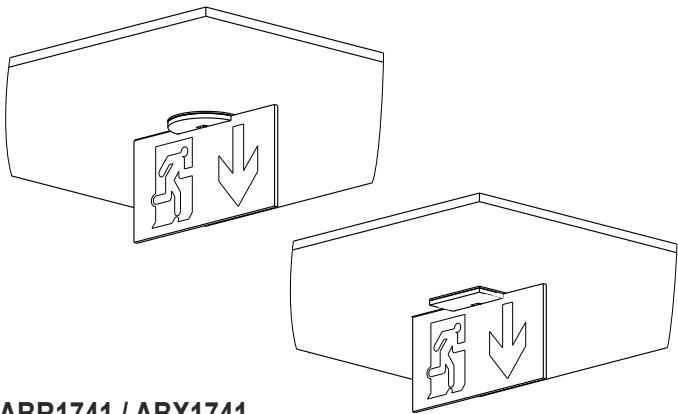
# ÍNDICE / INDEX / INDEX / INDEX / INDEX / INDICE

**1. ABR1741 / ABX1741 / ABR1841 / ABX1941 / ABR1941 / ABX1941:** Montaje banderola antideslumbramiento/ Installation exit sign antiglare/ Porte sérigraphie anti-reflets / Anti-verblindingsvlagmontage / Blendefritt flaggmontering / Montaggio a bandiera antiabbagliamento 3

**2. AMU8002/AMU8002N:** Montaje empotrado marco universal / Assembly fixed with universal frame / Montage encastré avec cadre / Inbouwmontage met universeel frame / Innfelt montering med universalramme / Montaggio a incasso con cornice universale 5

**3. AMU8003/AMU8003N:** Montaje empotrado marco grande / Recessed mounting with large frame / Montage encastré avec grand cadre / Inbouwmontage met groot frame / Innfelt montering med stor ramme / Montaggio a incasso con cornice grande 6

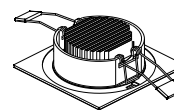
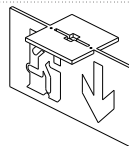
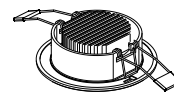
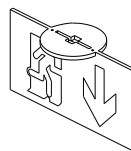
# ZEMPER



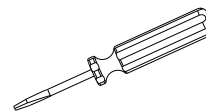
ABR1741 / ABX1741  
 ABR1841 / ABX1841  
 ABR1941 / ABX1941

Presentación/Presentation/Présentation/ Presentatie / Presentasjon

Conforme a / According to / Conforme à / I henhold til / Volgens EN60598-2-22

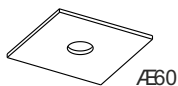


Herramientas/Tools/Outils



1 Instalación / Installation / Installation / Installatie / Installasjon

1

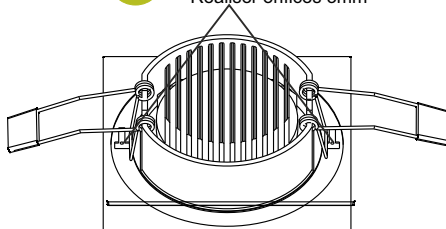


Æ60

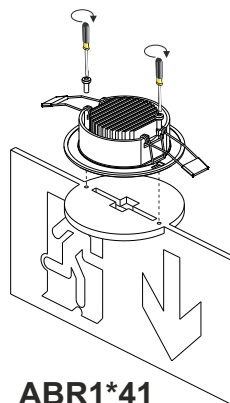
- Realizar orificio en el falso techo
- To make a hole in the ceiling
- Réaliser un orifice dans le faux-plafond
- Lag hull i taket/himilingen

2

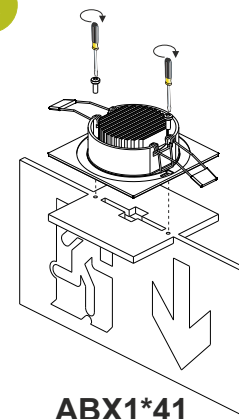
- Realizar orificios de 3mm
- To make holes of 3mm
- Réaliser orifices 3mm



3

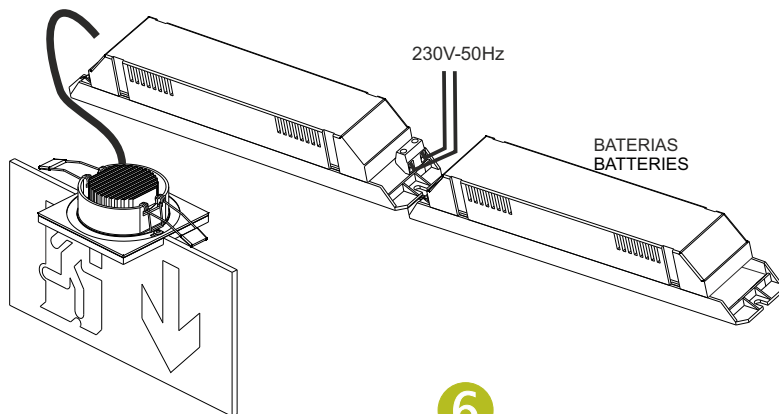


ABR1\*41

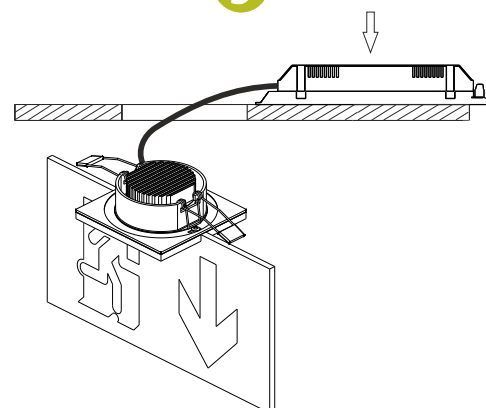


ABX1\*41

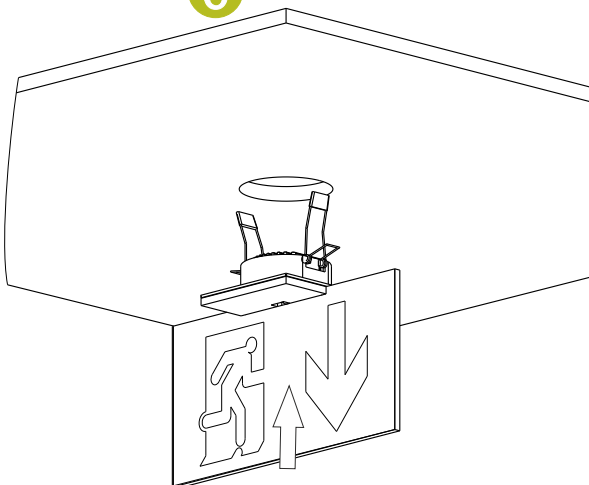
4



5

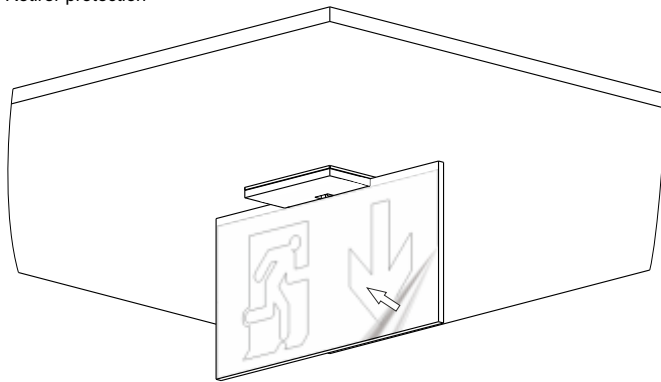
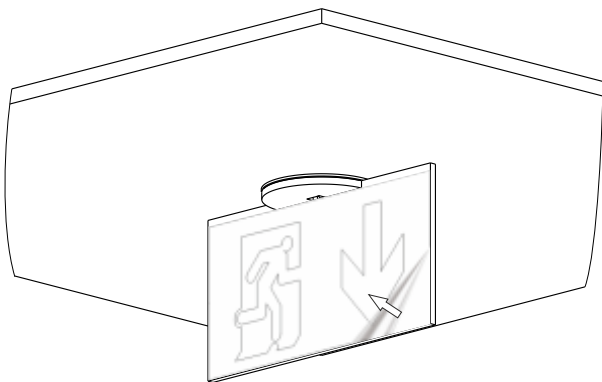


6

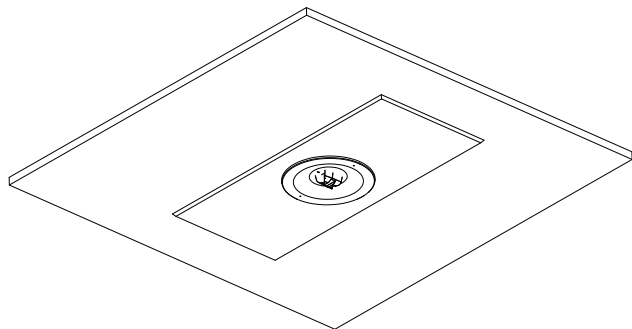


7

- Retirar protección
- Remove protection
- Retirer protection



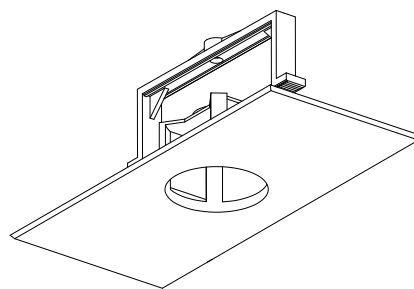
# ZEMPER



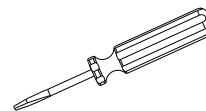
## AMU8002 / AMU8002N

Presentación/Presentation/Présentation/ Presentatie / Presentasjon

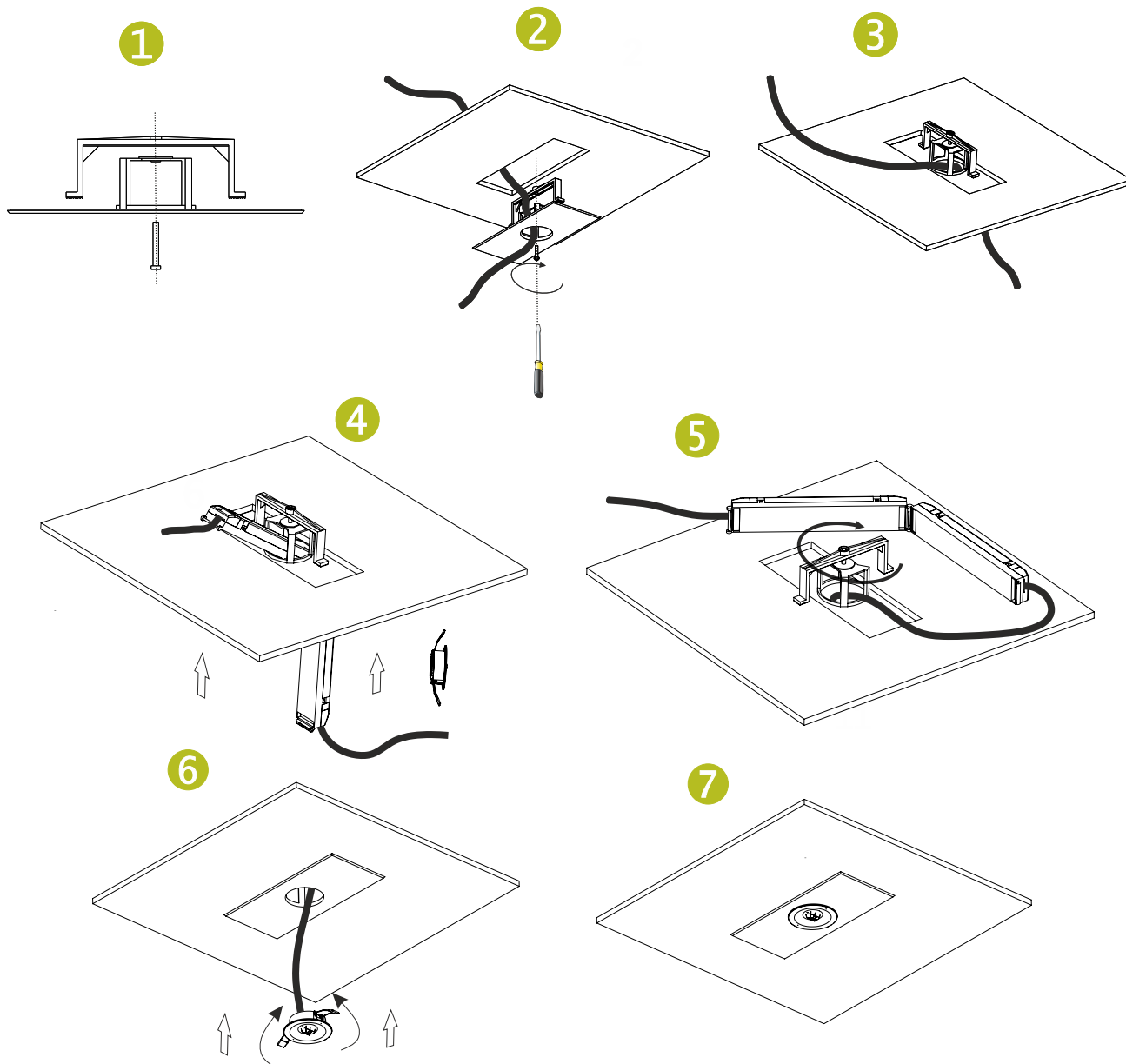
Conforme a / According to / Conforme à / I henhold til / Volgens EN60598-2-22



Herramientas/Tools/Outils

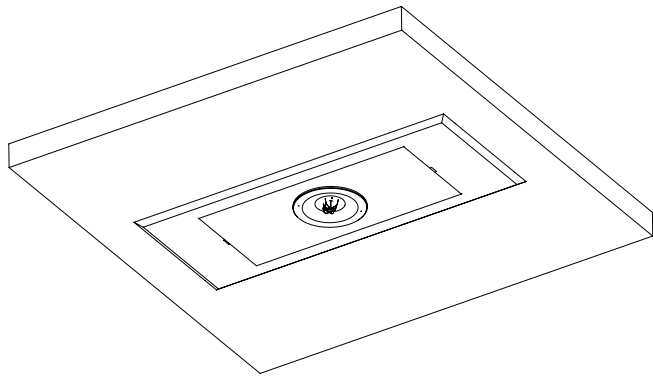


1 Instalación / Installation / Installation / Installatie / Installasjon



Nota: Recomendado para huecos de 254 x 90 mm como máximo  
Recommandé pour orifices de 254 x 90 mm maximum  
Recommended for holes of max 254 x 90 mm

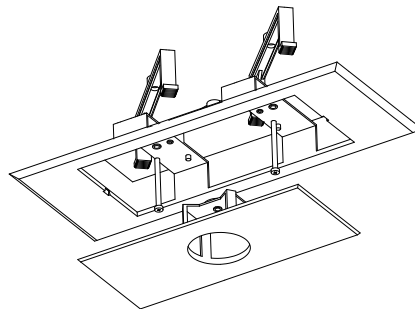
# ZEMPER



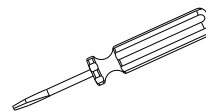
## AMU8003 / AMU8003N

Presentación/Presentation/Présentation/ Presentatie / Presentasjon

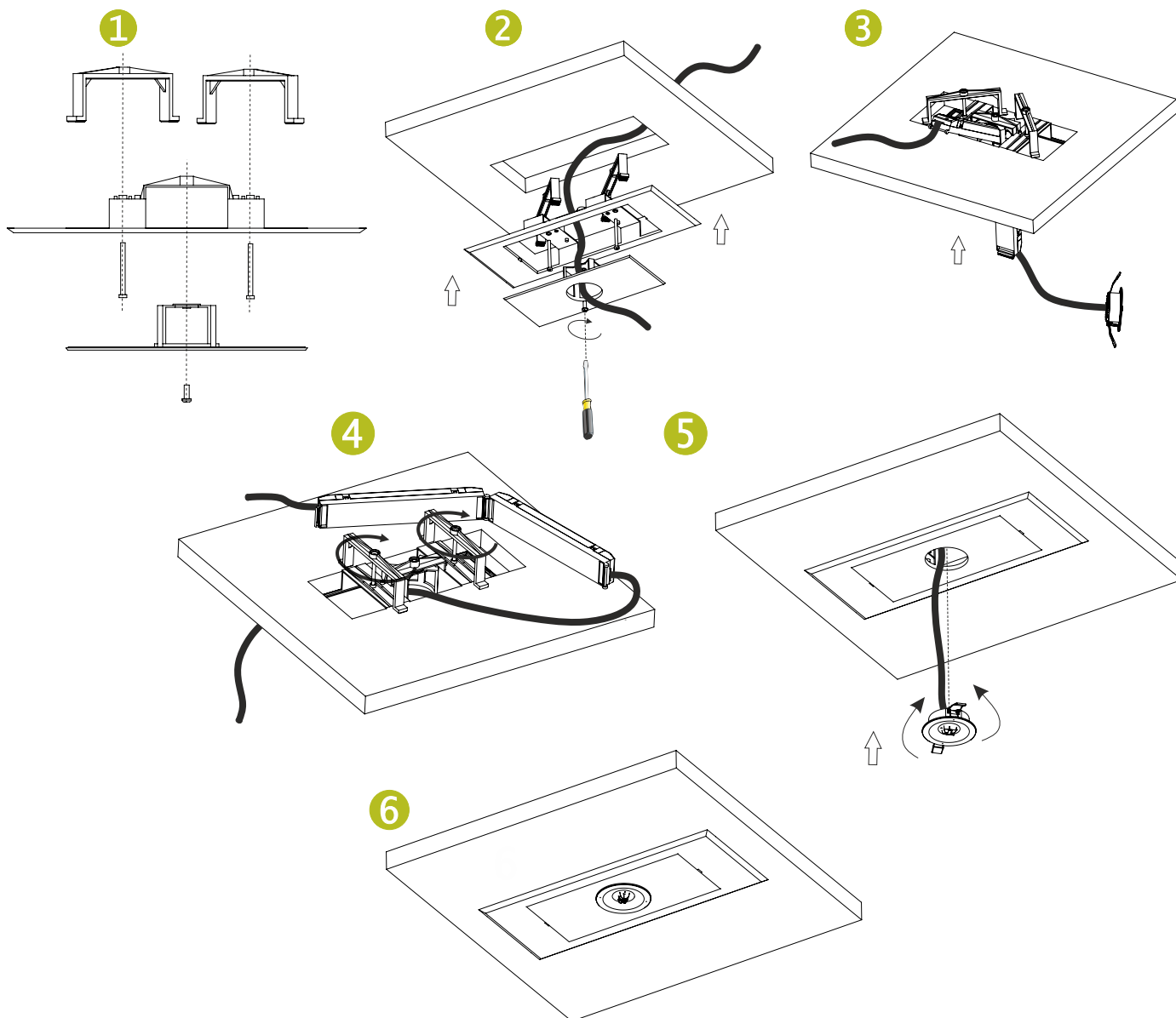
Conforme a / According to / Conforme à / I henhold til / Volgens EN60598-2-22



Herramientas/Tools/Outils



1 Instalación / Installation / Installation / Installatie / Installasjon



Nota: Recomendado para huecos de 365x132 mm como máximo  
Recommandé pour orifices de 365 x 132 mm maximum  
Recommended for holes of max 365 x 132 mm