

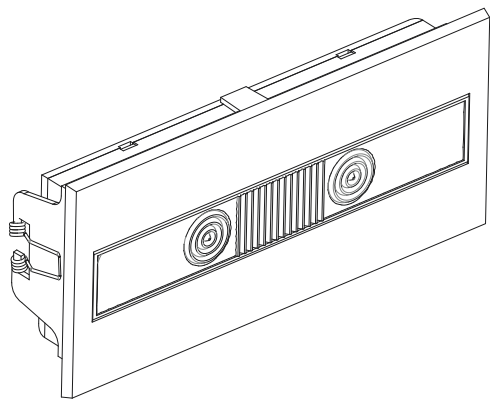
ZEMPER

ACC. ALYA

ÍNDICE / INDEX / INDEX / INDEX / INDEX / INDICE

1. **AMY0011 / AMY0011N**: Montaje marco empotrar / Flushing with wall mounting /
Montage classic affleurant un mur / Inbouwkader-montage /
Innfellingsramme-montering / Montaggio cornice da incasso 3
2. **AYE0065**: Montaje envolvente IP65/ IP65 enclosure mounting/ Montage en boîtier
IP65 / Montage IP65-behuizing / Montering av IP65-kapsling / Montaggio involucro Ip65 4
3. **AMK0001**: Montaje carril/ Track mounting/ Montage sur rail / Railmontage /
Skinnemontering / Montaggio su binario 6

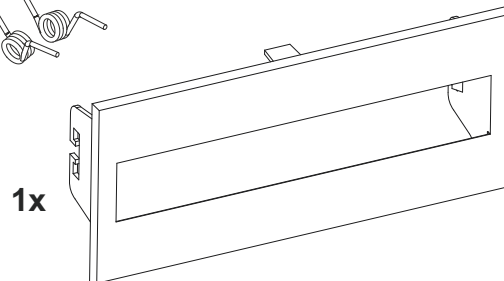
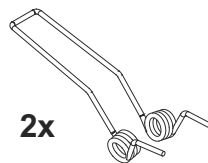
ZEMPER



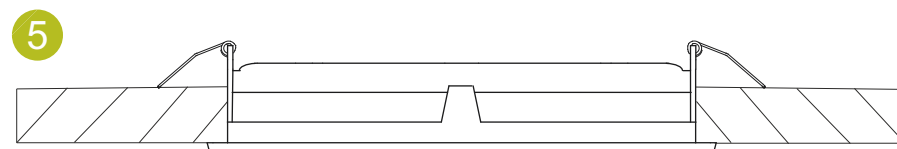
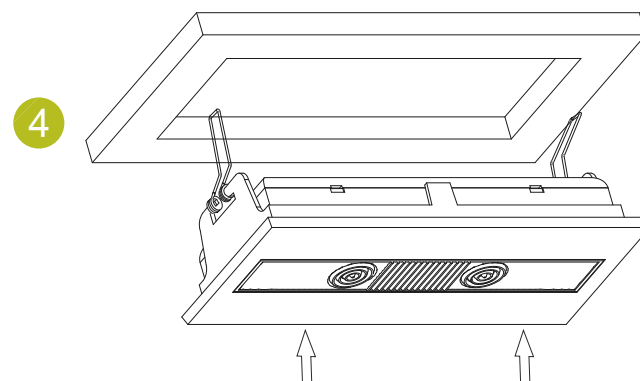
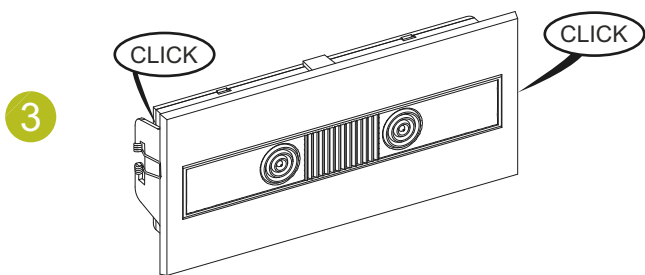
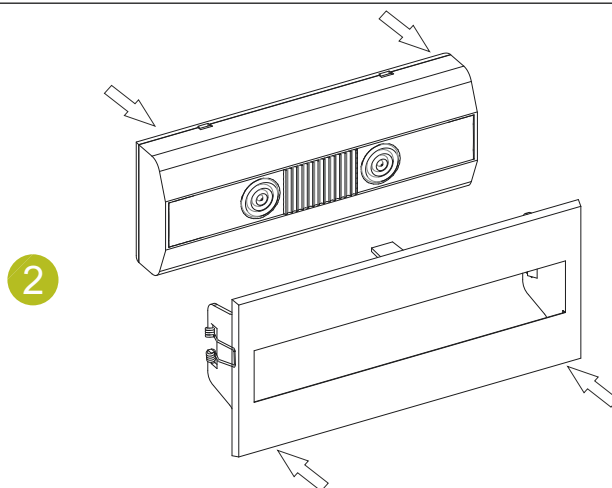
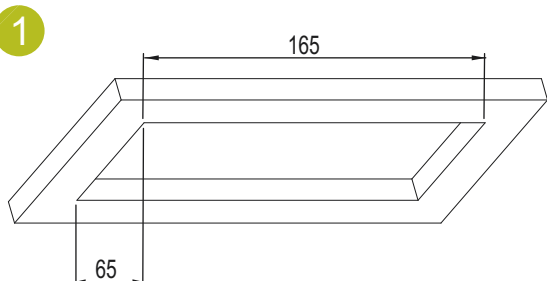
AMY0011 / AMY0011N

Presentación/Presentation/Présentation/ Presentatie / Presentasjon

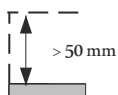
Conforme a / According to / Conforme à / I henhold til /
/ Volgens EN60598-2-22



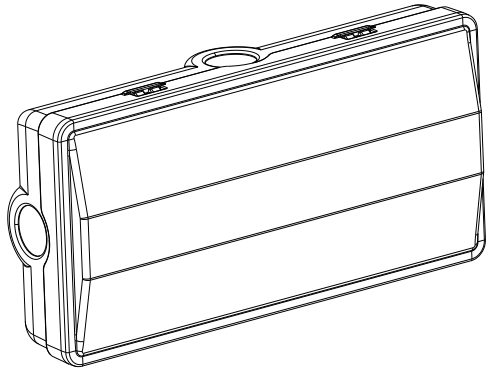
1 Instalación / Installation / Installation / Installatie / Installasjon



Altura de falso techo
Height of false ceiling
Hauteur du faux plafond



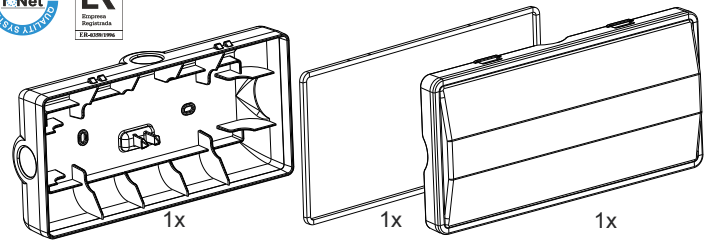
ZEMPER



AYE0065

Presentación/Presentation/Présentation/ Presentatie / Presentasjon

Conforme a / According to / Conforme à / I henhold til / Volgens EN60598-2-22

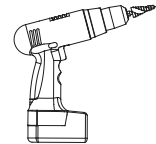
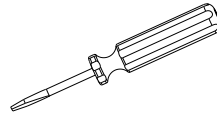


2x

NO INCLUIDO: / NOT INCLUDING:
NON COMPRIS: / NIET INBEGREPEN:
IKKE INKLUDERT: / NON COMPRESO:



Herramientas/Tools/Outils

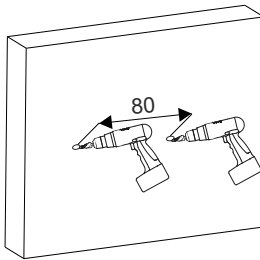


1 Instalación / Installation / Installation

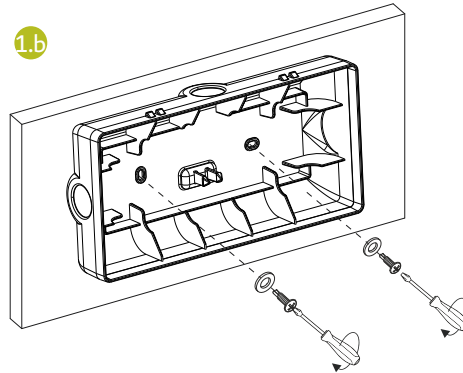
1

Taladro convencional / Conventional drill
Foret conventionnel / Conventionele boor
Conventionele boor / Trapano convenzionale

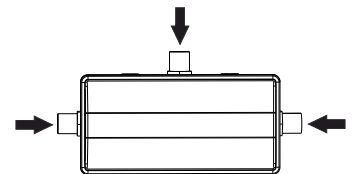
1.a



1.b

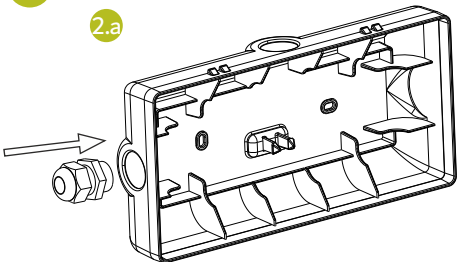


3 posiciones para conexión / 3 positions for connection
3 positions pour la connexion / 3 posities voor aansluiting
3 posisjon for tilkobling / 3 posizioni per il collegamento

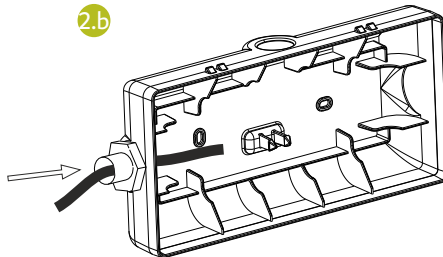


2

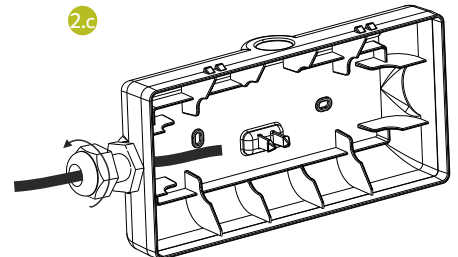
2.a



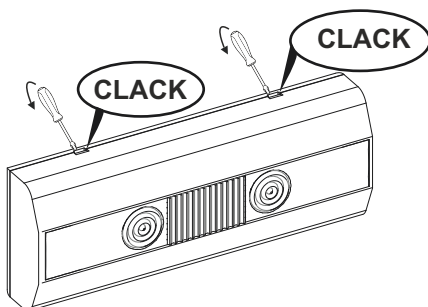
2.b



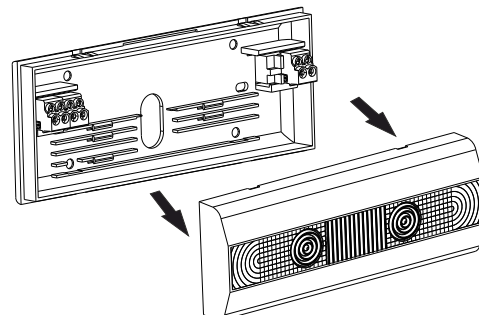
2.c



3

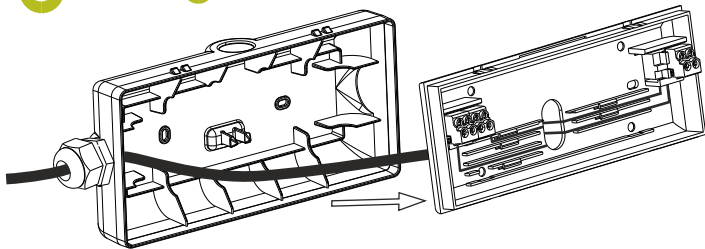


4



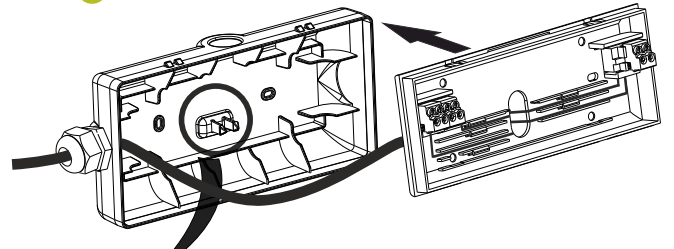
5

5.a

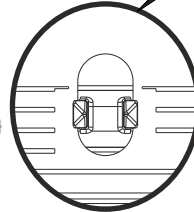


Conexión eléctrica (instrucciones luminaria)
 Electrical connection (luminaire instructions)
 Connexion électrique (notice de l'appareil)

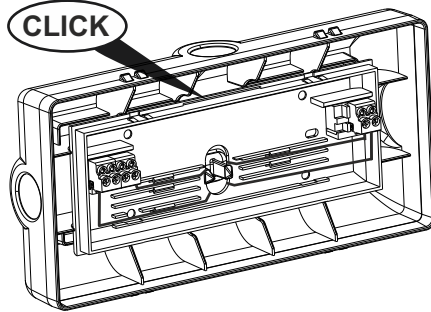
5.b



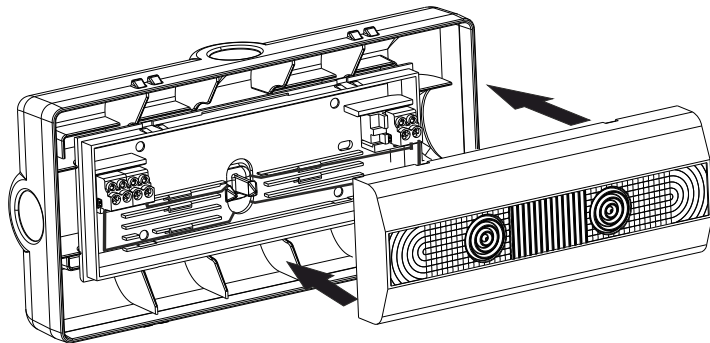
Encajar en la parte trasera de la luminaria
 Fitting to the back of the luminaire
 Fixation à l'arrière du luminaire
 Montage aan de achterkant van het armatuur
 Montering på baksiden av armaturen
 Montaggio sul retro dell'apparecchio di illuminazione



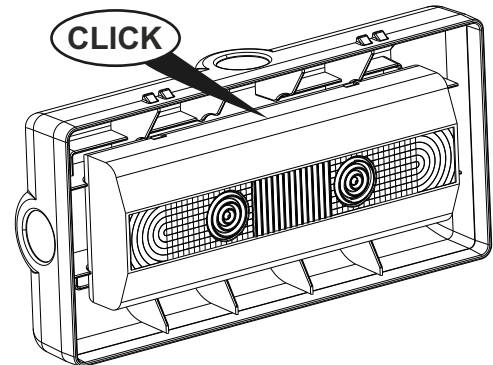
5.c



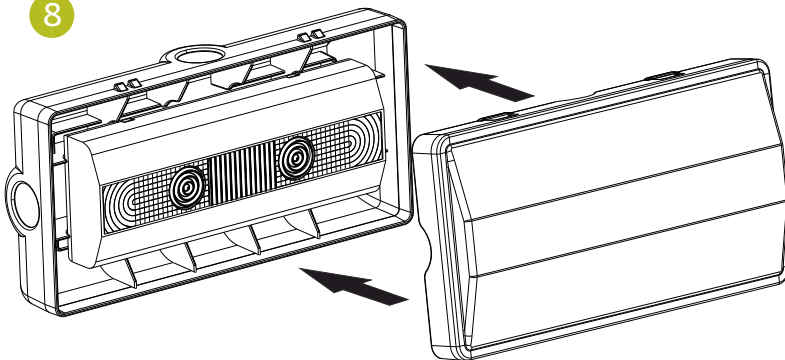
6



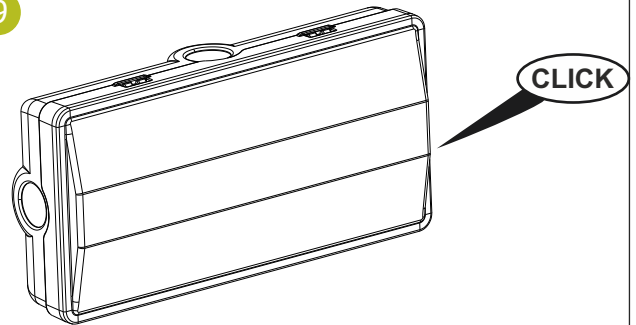
7



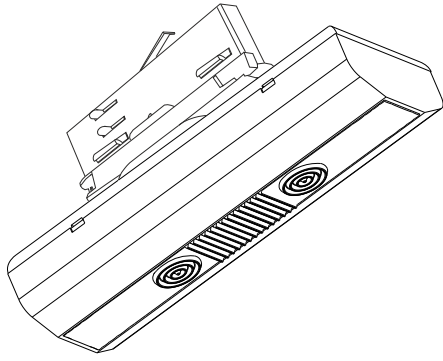
8



9



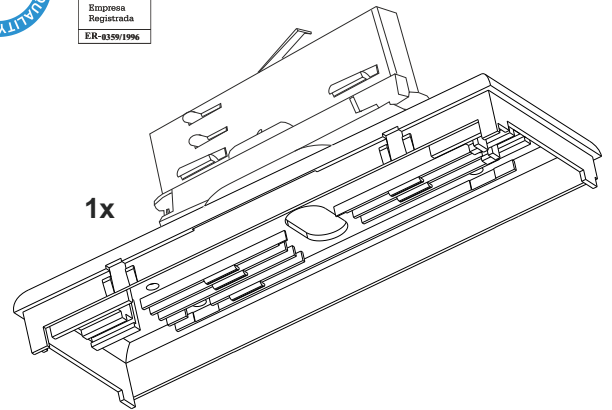
ZEMPER



AMK0001

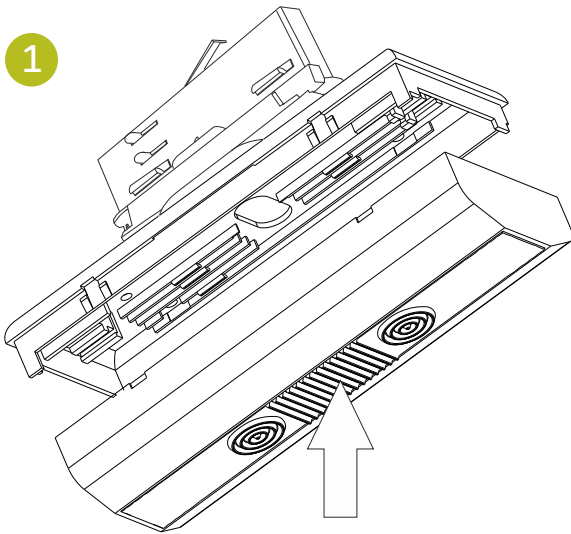
Presentación/Presentation/Présentation/ Presentatie / Presentasjon

Conforme a / According to / Conforme à / I henhold til / Volgens EN60598-2-22

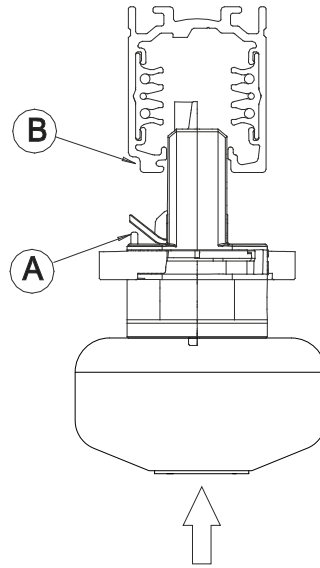


1 Instalación / Installation / Installation

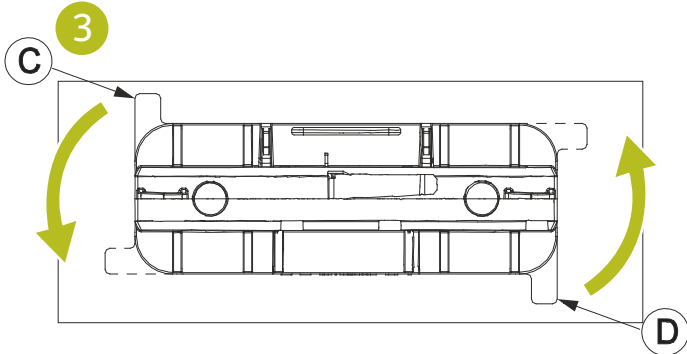
1



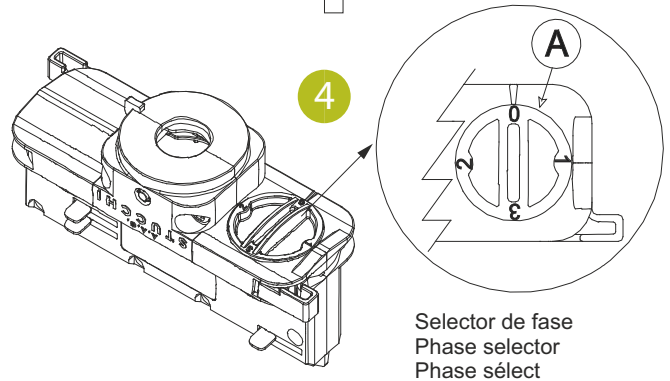
2



3

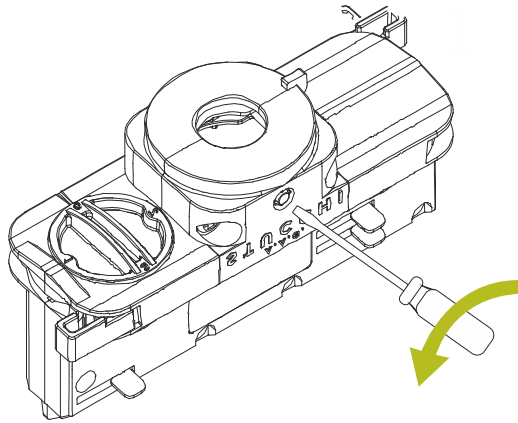


4



1

Alojar el tornillo de seguridad
Loosen the locking screw
Desserrer la vis de blocage



2

Una vez colocada la luminaria con la orientación deseada, apretar el tornillo de seguridad
Once the luminaire with the desired orientation, tighten the security screw
Une fois le luminaire avec l'orientation souhaitée, serrez la vis de sécurité

