

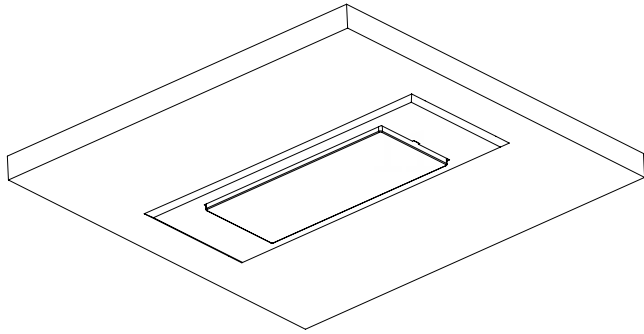
ZEMPER

**ACC.
DIANA**

ÍNDICE / INDEX / INDEX / INDEX / INDEX / INDICE

1. AMU8001: Montaje empotrado con marco Universal/ Recessed mounting with universal frame/ Montage encastré avec Cadre universel / Inbouwmontage met universeel frame / Innfelt montering med universalramme / Montaggio a incasso con cornice Universale	3
2. AMD-0051: Montaje empotrado con marco / Recessed mounting with frame/ Montage Encastré Avec Cadr / Inbouwmontage met frame / Innfelt montering med ramme / Montaggio a incasso con cornice	4
3.90091NMF: Montaje banderola / Mounting exit sign / Montage avec porte étiquette / Vlagmontage / Flaggmontering / Montaggio a bandiera	5
4. APE0065: Envoltente I P65 / IP65 Enclosure / Boîtier IP65 / IP65-behuizing / IP65-kapsling / Involucro Ip65	6
5. APE144: Montaje caja IP44 / IP44 box mounting / Montage boîtier IP44 / IP44-kastmontage / IP44-boksmontering / Montaggio scatola IP44	7
6. AIF001: Montaje accesorio inclinado 47° / 47° angled accessory mounting / Montage accessoire incliné à 47° / Montage schuin hulpstuk 47° / Montering av 47° skråstilt tilbehør / Montaggio accessorio inclinato a 47°	8
7. AKF001: Montaje proteccion Ik10 / Mounting IK10 protection / Montage Protection Ik10 / IK10-bescherminingsmontage / Montering med IK10-beskyttelse / Montaggio protezione IK10	9
8. APE44: Montaje caja IP44 / IP44 box mounting / Montage boîtier IP44 / IP44-kastmontage / IP44-boksmontering / Montaggio scatola IP44	10

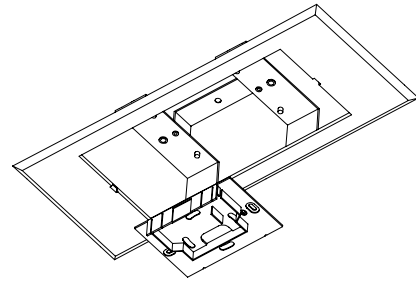
ZEMPER



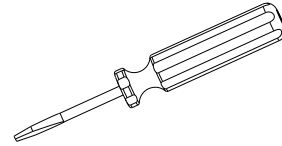
AMU8001

Presentación/Presentation/Présentation/ Presentatie / Presentasjon

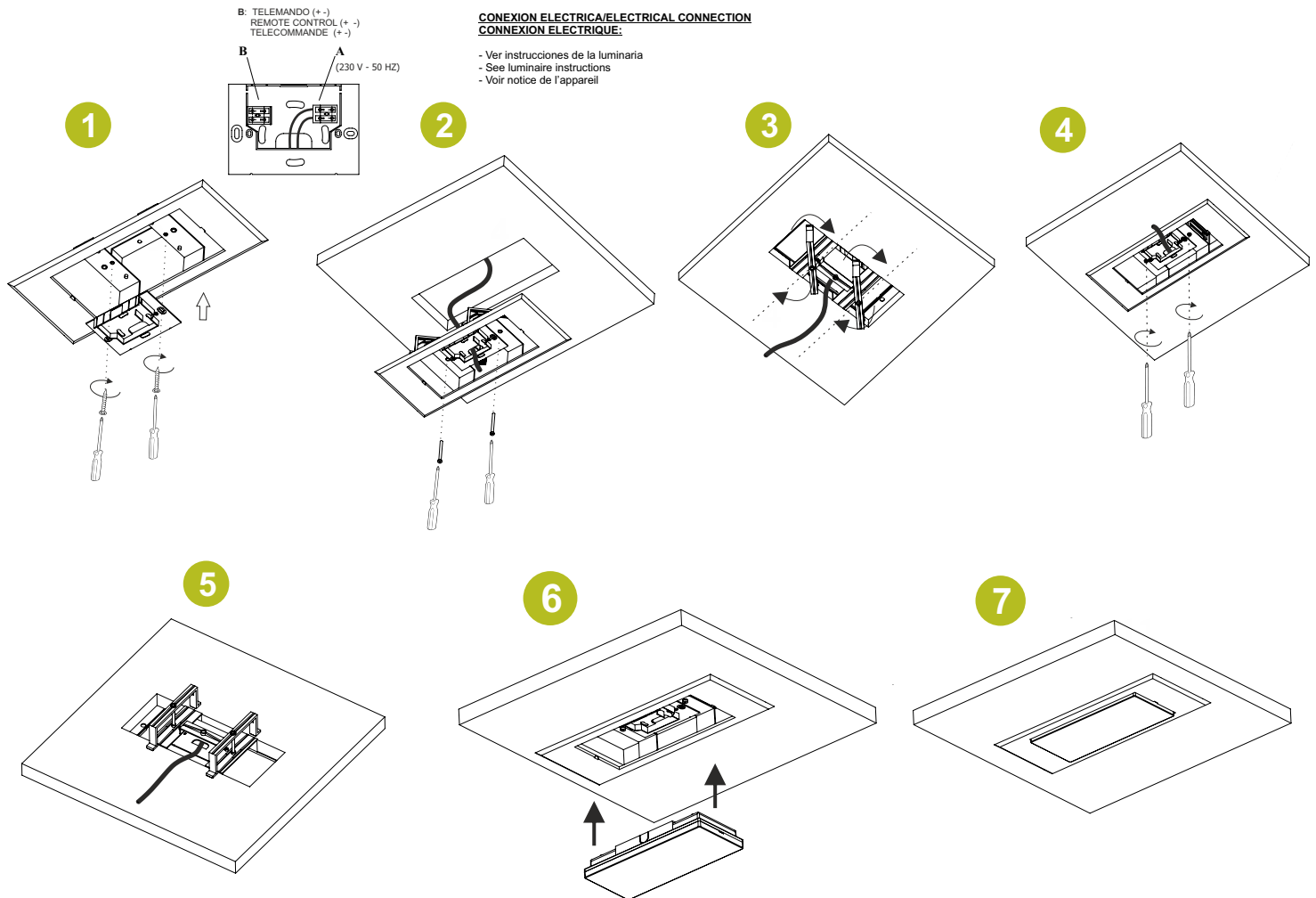
Conforme a / According to / Conforme à / I henhold til / Volgens EN60598-2-22



Herramientas/Tools/Outils

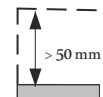


1 Instalación / Installation / Installation / Installatie / Installasjon

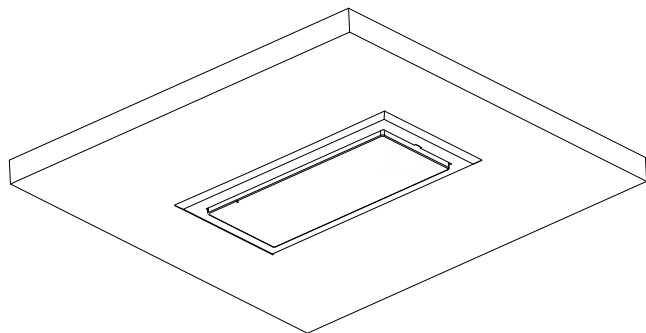


Nota: Recomendado para huecos de 365x132 mm como máximo
Recommandé pour orifices de 365 x 132 mm maximum
Recommended for holes of max 365 x 132 mm

Altura de falso techo
Height of false ceiling
Hauteur du faux plafond



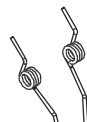
ZEMPER



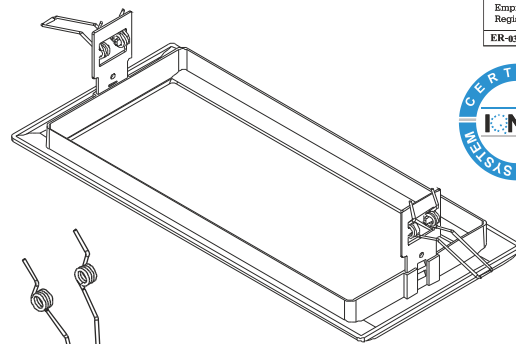
AMD0051



x2



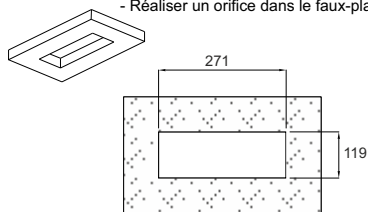
x2



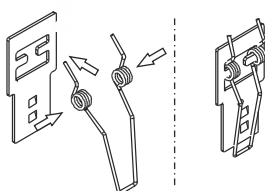
1 Instalación / Installation / Installation / Installatie / Installasjon

1

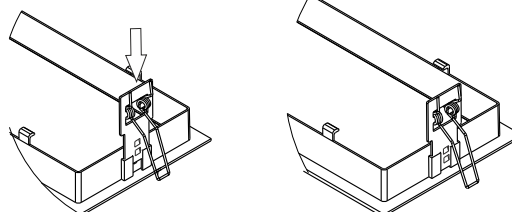
- Realizar orificio en el falso techo
- To make a hole in the ceiling
- Réaliser un orifice dans le faux-plafond



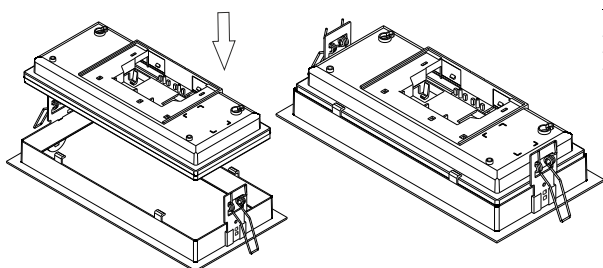
2



3



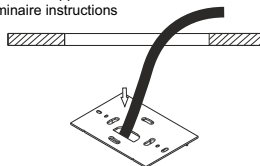
4



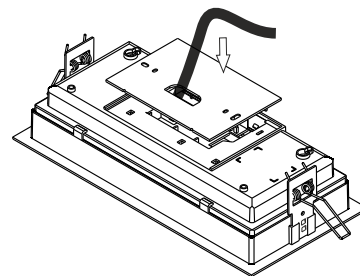
5

CONEXION ELECTRICA/ELECTRICAL CONNECTION CONNEXION ELECTRIQUE

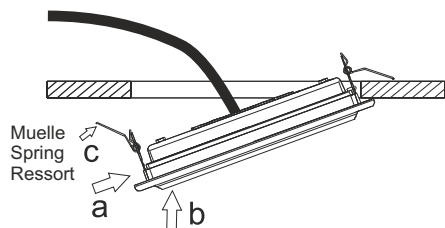
- Ver instrucciones de la luminaria
- Voir notice de l'appareil
- See luminaire instructions



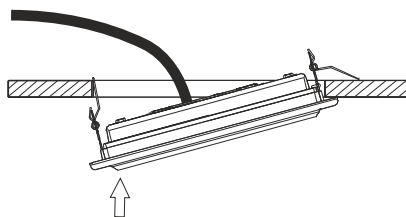
6



7



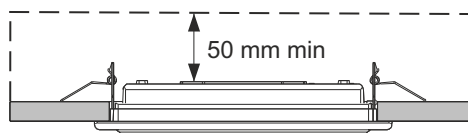
8



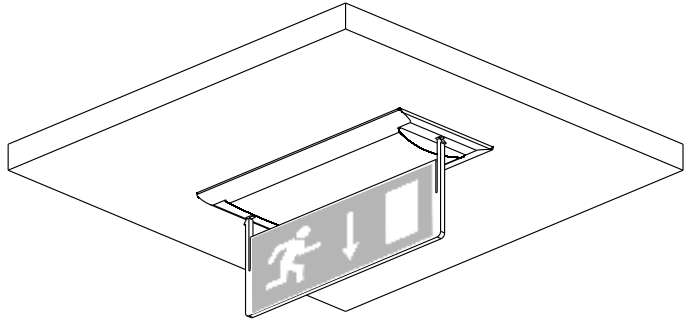
9



Altura de falso techo
Height of false ceiling
Hauteur du faux plafond



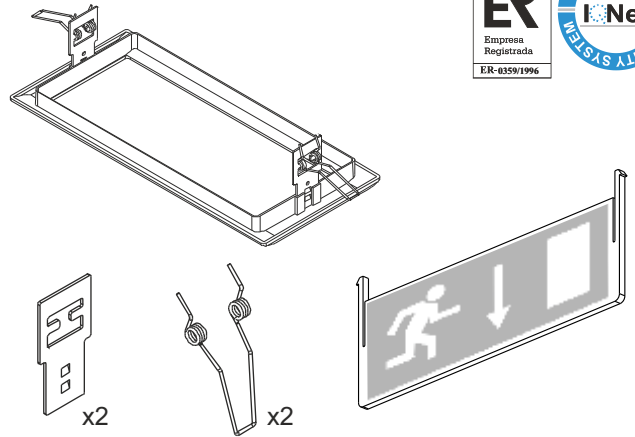
ZEMPER



90091NMF

Presentación/Presentation/Présentation/ Presentatie / Presentasjon

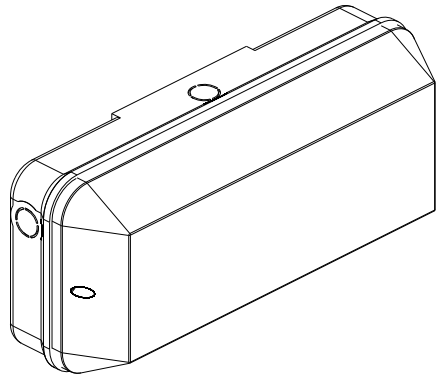
Conforme a / According to / Conforme à / I henhold til / Volgens EN60598-2-22



1 Instalación / Installation / Installation / Installatie / Installasjon

- 1
 - Retirar protección
 - Remove protection
 - Retirer protection
- 2
- 3
- 4
- 5
- 6
- 7
 - Realizar orificio en el falso techo
 - Make a hole in the ceiling
 - Réaliser un orifice dans le faux-plafond
- 8 **CONEXION ELECTRICA/ELECTRICAL CONNECTION**
CONNEXION ELECTRIQUE:
 - Ver instrucciones de la luminaria
 - See luminaire instructions
 - Voir notice de l'appareil
- 9
- 10
 - Muelle Spring Ressort
 - a
 - b
- 11
- 12
- 13
 - Retirar protección
 - Remove protection
 - Retirer protection
- 14
 - Pegar rótulo
 - Stick label
 - Coller l'étiquette
- 15
- 16

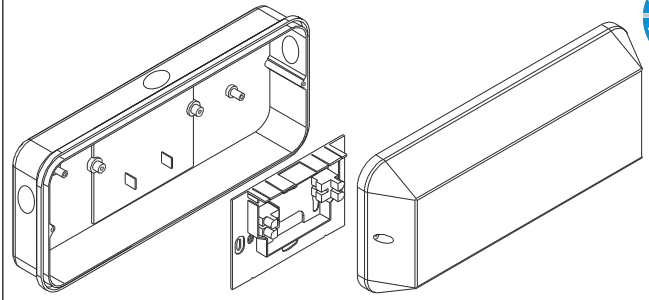
ZEMPER



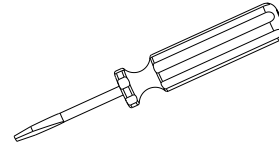
APE0065

Presentación/Presentation/Présentation/ Presentatie / Presentasjon

Conforme a / According to / Conforme à / I henhold til / Volgens EN60598-2-22

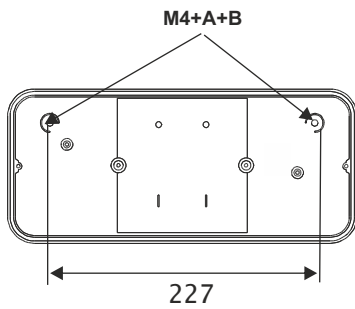


Herramientas/Tools/Outils

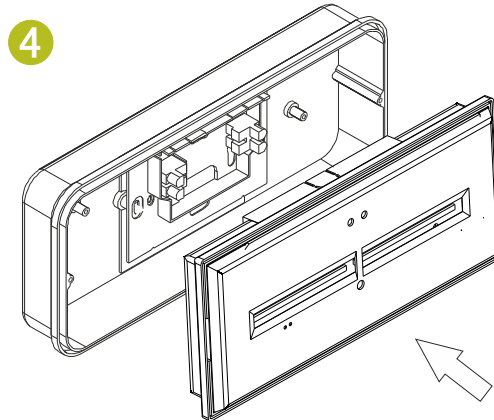
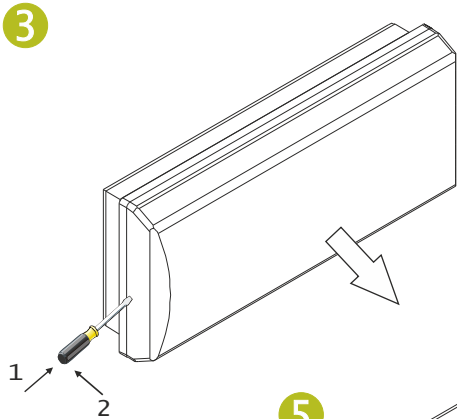


1 Instalación / Installation / Installation / Installatie / Installasjon

- 1** A- Arandela de caucho 15/4 B- Arandela metálica 12/4
 Fibre 15/4 washers Metalic 12/4 washers
 Rondelles en fibre 15/4 Rondelles métalliques 12/4

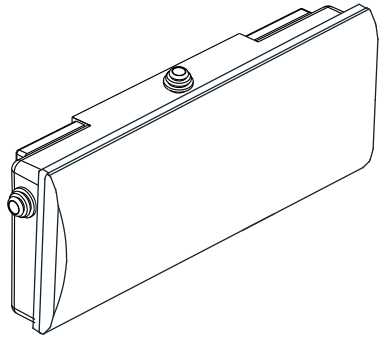
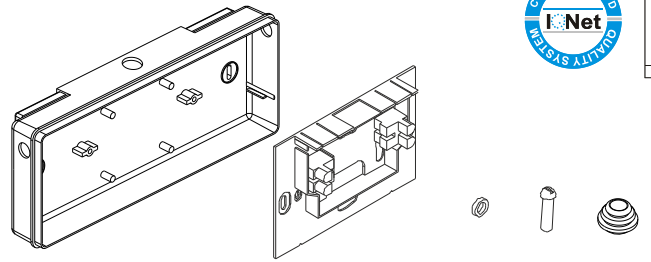


- 2** (*) (*) Prensaestopas M20
 Stuffing box M20
 Presse étoupe M20
- (*) (*) 230V-50Hz
- TELEMANDO
 REMOTE CONTROL
 TELECOMMANDE
- 3,1x10mm + Arandela metálica M4
 3,1x10mm + Metalic washers M4
 3,1x10mm + Rondelles métalliques M4



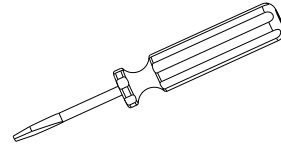
- 5**
-
- 3,6x12mm + Junta de goma 3x1.7mm + Arandela metálica M3 3,6x12mm
 + Rubber washers 3x1.7mm + Metalic washers M3
 3,6x12mm + Joint étanche 3x1.7mm + Rondelles métalliques M3

Conforme a / According to / Conforme à / I henhold til / Volgens EN60598-2-22

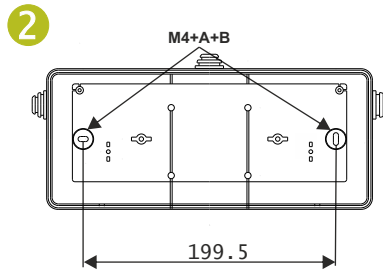
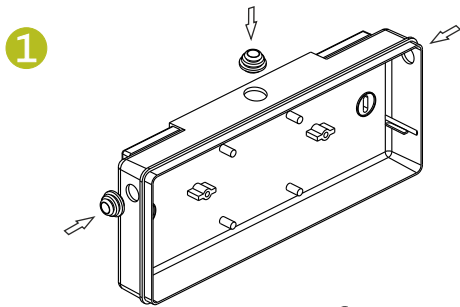


APE144

Herramientas/Tools/Outils

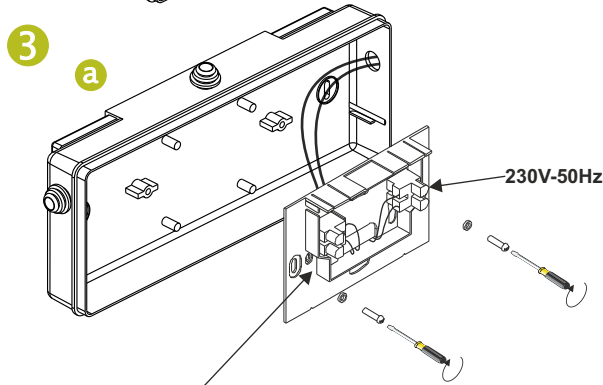


1 Instalación / Installation / Installation / Installatie / Installasjon



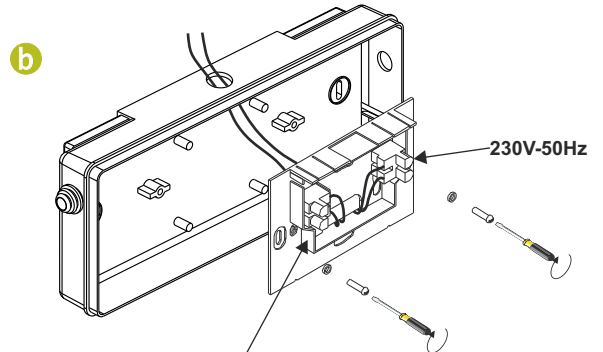
A- Arandela de caucho 15/4
Fibre 15/4 washers
Rondelles en fibre 15/4

B- Arandela metalica 12/4
Metalic 12/4 washers
Rondelles metalliques 12/4

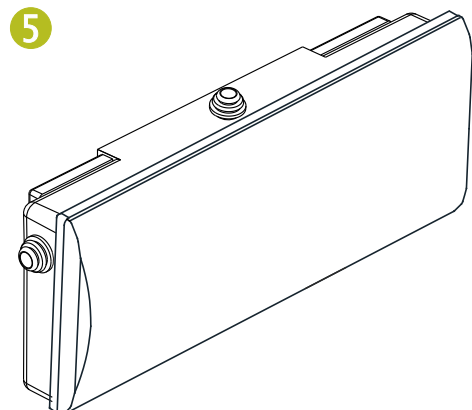
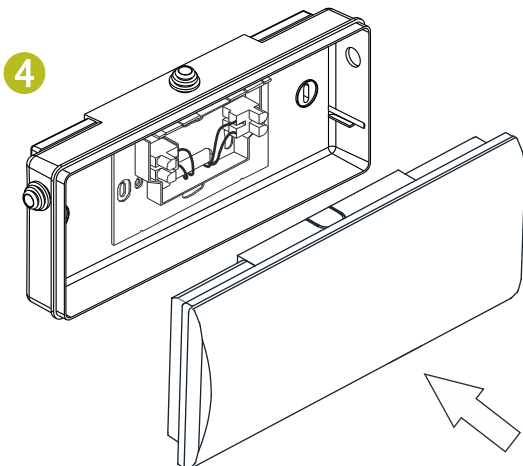


TELEMANDO
REMOTE CONTROL
TELECOMMANDE

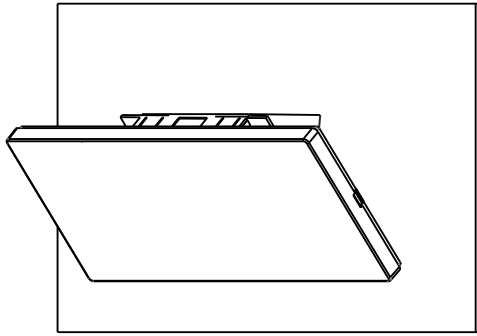
3,1x10mm + Arandela metalica M4
3,1x10mm + Metalic washers M4
3,1x10mm + Rondelles metalliques M4



TELEMANDO
REMOTE CONTROL
TELECOMMANDE



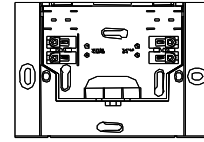
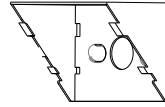
ZEMPER



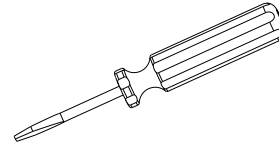
AIF001

Presentación/Presentation/Présentation/ Presentatie / Presentasjon

Conforme a / According to / Conforme à / I henhold til / Volgens EN60598-2-22

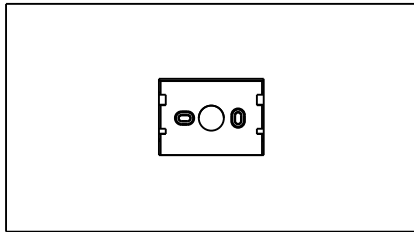


Herramientas/Tools/Outils

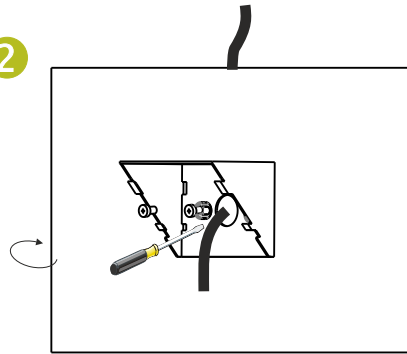


1 Instalación / Installation / Installation / Installatie / Installasjon

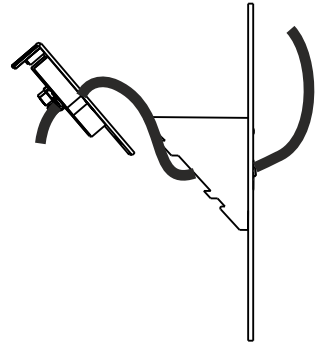
1



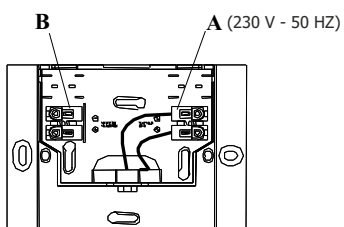
2



3



4

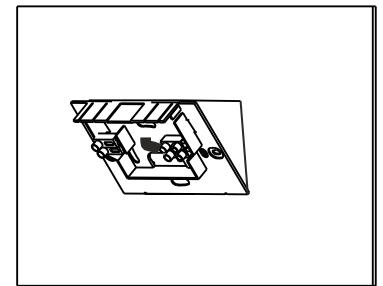
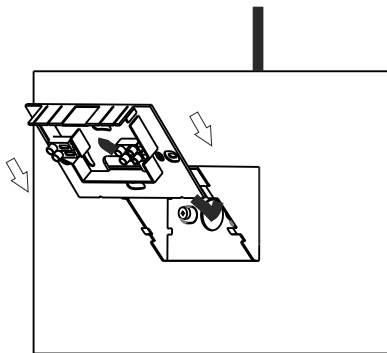


B: TELEMANDO (+ -)
REMOTE CONTROL (+ -)
TELECOMMANDE (+ -)

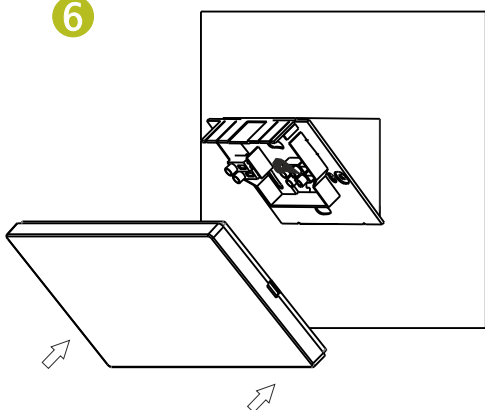
**CONEXION ELECTRICA/ELECTRICAL CONNECTION
CONNEXION ELECTRIQUE:**

- Ver instrucciones de la luminaria
- See luminaire instructions
- Voir notice de l'appareil

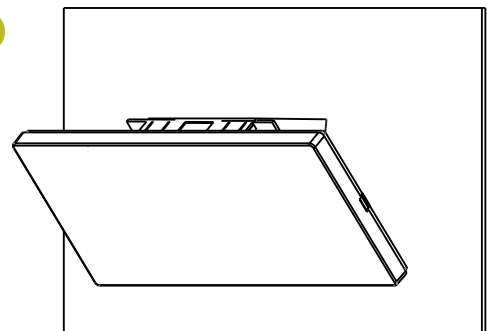
5



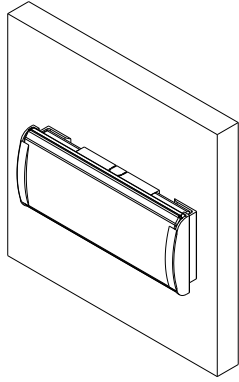
6



7



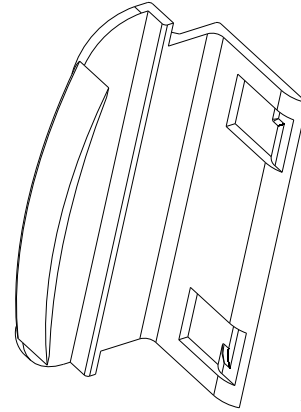
ZEMPER



AKF001

Presentación/Presentation/Présentation/ Presentatie / Presentasjon

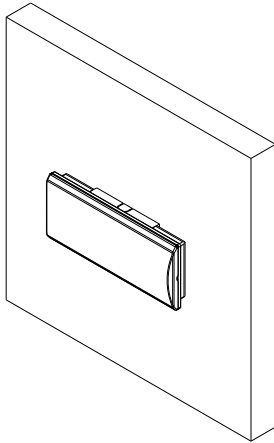
Conforme a / According to / Conforme à / I henhold til / Volgens EN60598-2-22



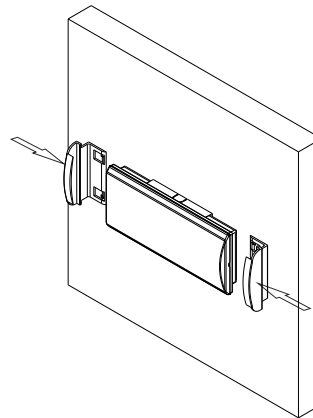
x2

1 Instalación / Installation / Installation / Installatie / Installasjon

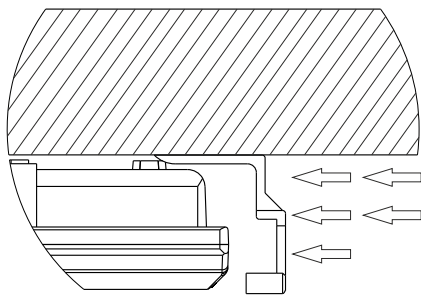
1



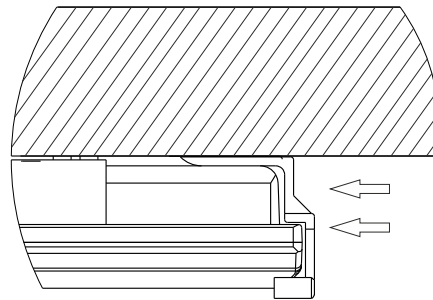
2



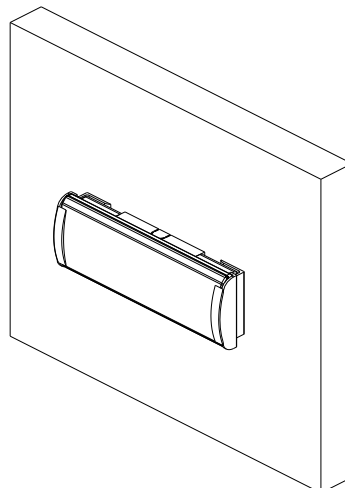
3



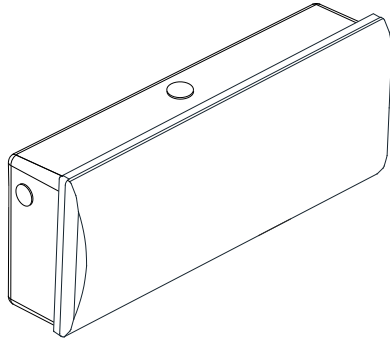
4



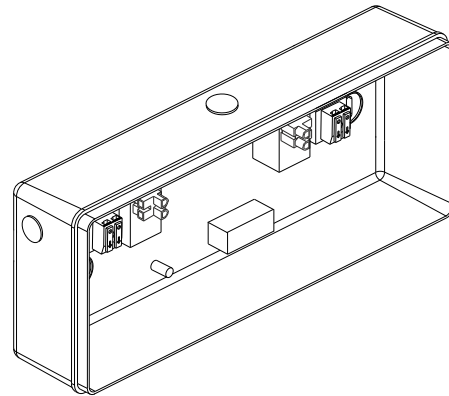
5



ZEMPER



APE44



1 Instalación / Installation / Installation / Installatie / Installasjon

