

CWS4125W

CENTRAL DE CONTROL - Guia rápida de uso CONTROL UNIT – Quick user guide CENTRALE DE CONTRÔLE – Guide d'utilisation rapide TRÅDLØS NØDLYSSENTRAL - Hurtiginstallasjon guide

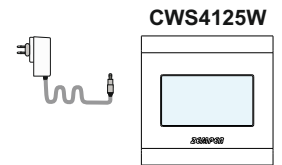


Descripción / Description / Description / Beskrivelse

Central de control de luminarias de iluminación de emergencia en sistemas auto testables (ZD+ / ZDW).
Control Unit for emergency lighting fixtures with self-testing systems (ZD+ / ZDW).
Centrale de contrôle pour blocs d'éclairage de secours avec systèmes autotest. (ZD+ / ZDW).
Styringskontrollenhet for nødarmaturer, og kontroll av armaturer (ZD + og ZDW-system).

CWS4125W Contenido / Package Content / Contenu / Pakken inneholder

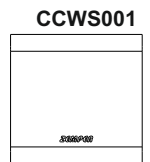
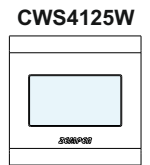
- CWS4125W Central
- Alimentador / Switching power / Alimentation / Forsyningsinngang
Entrada / Input / Entrée: AC 100-240V 50-60Hz
Salida / Output / Sortie: DC 9.0V 2A
- 2 x Pieza carril DIN35 / 2 x Piece on DIN 35 rail / 2 x Fixation sur rail DIN 35 / 2 x Sentral tilkobling DIN 35
- 1 x Conector RJ45 / 1 x Connector RJ45 / 1 x Connecteur RJ45 / 1 x RJ45 kontakter



CCWS001 Accesorio / CCWS001 Accessory / CCWS001 Accessoire / CCWS001 Tilbehør

Se vende por separado. No incluido / Sold separately. Not included / Vendu séparément. Non inclus. / medfølger ikke)

- CCWS001 Caja de conexiones / Connections box / Boîte de connexion / Tilkoblingsboks
Entrada / Input / Entrée: AC 90-264V 50-60Hz
Salida / Output / Sortie: DC 9.0V 2A
Entrada zonas Z1-Z2 / Input luminaires zones Z1-Z2 / Entrée zones Z1-Z2 / Tilkobling sone Z1 - Z2
Salida zona 1x RJ45 / Output zone 1x RJ45 / Sortie de zone 1x Rj45 / sonedatautgang 1x RJ45
- 2 x Pieza carril DIN35 / 2 x Piece on DIN 35 rail / 2 x Fixation sur rail DIN 35 / 2 x Sentral tilkobling DIN 35
- 4 x Conector RJ45 / 4 x Connector RJ45 / 4 x Connecteur Rj45 / 4 x RJ45 kontakter
- 1 x Cable CC (0.5m) / 1 x Cable power supply (0.5m) / 1 x Câble d'alimentation (0.5m) / 1 x VCC-kabel (0.5m)



Partes - Dimensiones

1. Tapa protección acceso a agujeros para fijación.
2. Agujeros de sujeciones (Pre-marcados).
3. Agujeros para accesorio de fijación carril DIN.
4. Pantalla táctil.
5. Interruptor ON/OFF.
6. Entrada adaptador alimentación 9 Vcc - 2A
7. Z1-Z2. 4 x Entrada zonas. RJ45.
8. RC. Reset Concentrador interno.
9. RH. Reset Hardware.
10. O1-O4. Salida. Relés control errores.
11. I1-I4. Entrada. Señales externas.
12. RJ45. Conexión ethernet.
13. USB. 4 x Puertos USB.

Parts - Dimensions

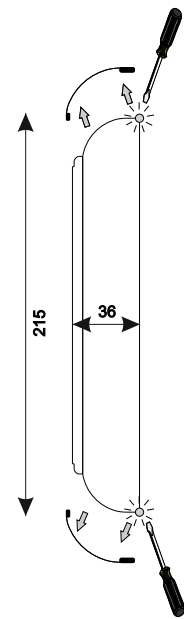
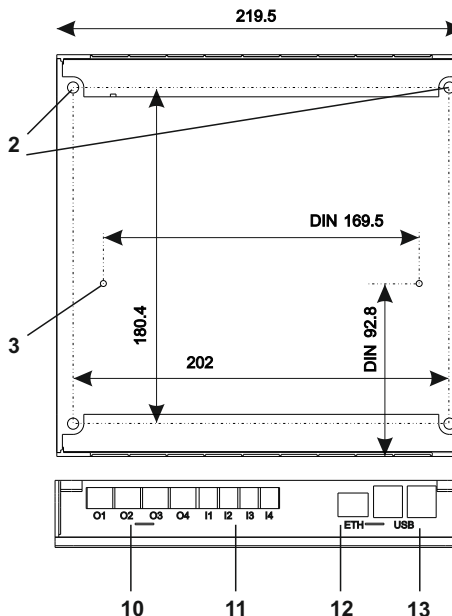
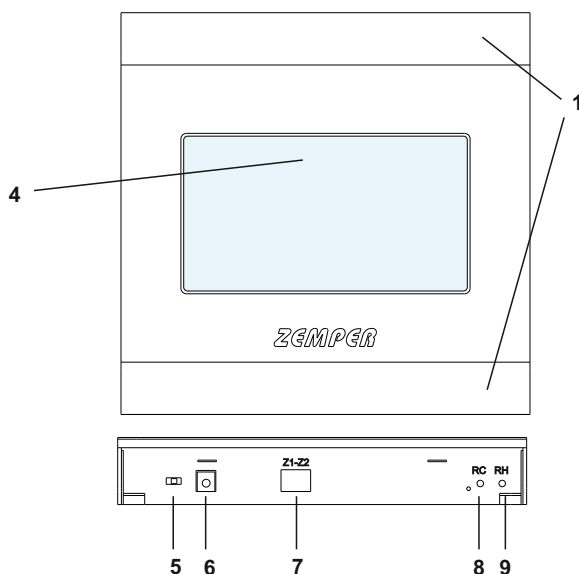
1. Protection cover/ access to fixing holes
2. Fixing holes (pre-marked)
3. Fixing holes DIN (pre-marked)
4. Touch screen
5. ON/OFF switch
6. Charger entry 9Vcc-2A.
7. Z1-Z2. 4 x Inputs luminaires zones. RJ45
8. RC. Reset button. Internal CTE.
9. RH. Reset button hardware.
10. O1-O4. Error control relays.
11. I1-I4. Input external signal.
12. Rj45. Connexion ethernet.
13. USB. 4 x Ports USB.

Parties - Dimensions

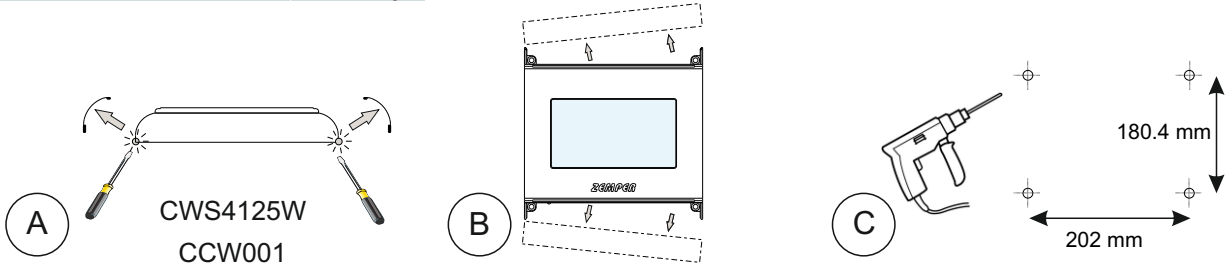
1. Cache protection, accès aux orifices pour fixation
2. Orifices de fixations (pré-marqués)
3. Orifices de fixations DIN (pré-marqués)
4. Écran tactile
5. Interrupteur ON/OFF
6. Entrée d'adaptateur d'alimentation 9Vcc-2A
7. Z1-Z2. 4 entrées zones de blocs Rj45
8. RC. Bouton de reset, concentrateur interne.
9. RH. Bouton de reset carte électronique.
10. O1-O4. Relais de contrôle d'erreur.
11. I1-I4. Entrée de signal externe.
12. Rj45. Connexion ethernet.
13. USB. 4 x Ports USB.

Deler - Dimensjoner

1. Beskyttelsesdeksel/tilgang til montasjehull
2. Montasjehull
3. Montasjehull DIN
4. Berøringsskjerm
5. Slå PÅ / AV
6. Strømforsyning
7. Z1-Z2. 4 x Oppgitt tilkoblingssoner. Rj45
8. RC. Tilbakestill kontrollenhet (maskinvare).
9. RH. Reset Hub (Intern konsentrator).
10. O1-O4. Produksjon. Reléer kontroller feil.
11. I1-I4. Input. Eksterne skilt.
12. Rj45. Ethernet-tilkobling.
13. USB. 4 x USB-porter.



Instalación / Installation / Installation / Installasjon



Especificaciones / Technical specifications / Spécifications techniques / Tekniske spesifikasjoner

Producto / Product name / Nom Produit / produkt	CWS4125W (ZD+ / Wireless)
Zonas / Zones / Zones / Soner	2 (ZD+) Z1-Z2 / 3 (Wireless) Z1-Z2-Z8
Luminarias por zona / Luminaires per zone / Blocs par zone / kapasitet Soner	Max. 130 un.
Luminarias por central / Luminaires per control unit / Blocs par centrale / kapasitet Sentral	Max. 390 un.
Comunicaciones / Communications / Communications / Type kommunikasjon	Ethernet - Wifi
Concentrador interno (Zona 8) / Internal Concentrator (Zone 8) / Concentrateur Interne (Zone 8) / intern konsentrator, tilkoblet I Z8	Max. 130 un.
Classification of ATS types	PERC

Conexiones / Connections / Connexions / Tilkobling

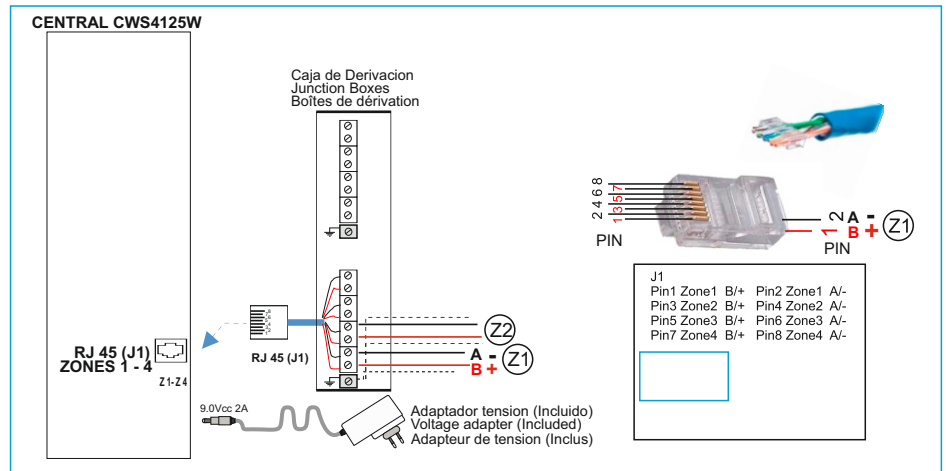
Dos opciones de conexion de los cable-bus de zonas a la Central:
 Two options for connecting the cable-bus (telecommand bus) from zones to the Central:
 Deux options pour connecter le bus de câble (télécommande) de zones à la centrale:
 Det er to tilkoblingsalternativer, koble busskablene (Soner-Sentral)

CONEXION - OPCION 1:
 De Cable-bus de las zonas a cable RJ45
 Conexiones de las zonas a la central.
 Cables no suministrados.

INTERCONNECTION - OPTION 1:
 Cable-bus zone to cable RJ45
 Connections of the zones to Central.
 Cables not supplied.

INTERCONNEXION - OPTION 1:
 Bus de câble de la zone au câble RJ45
 Connexions des zones à la centrale.
 Câbles non inclus.

TILKOBLINGSALTERNATIVER 1
 Koble busskablene til RJ45-kabelen.
 Tilkobling soner i sentral
 Kabler følger ikke med

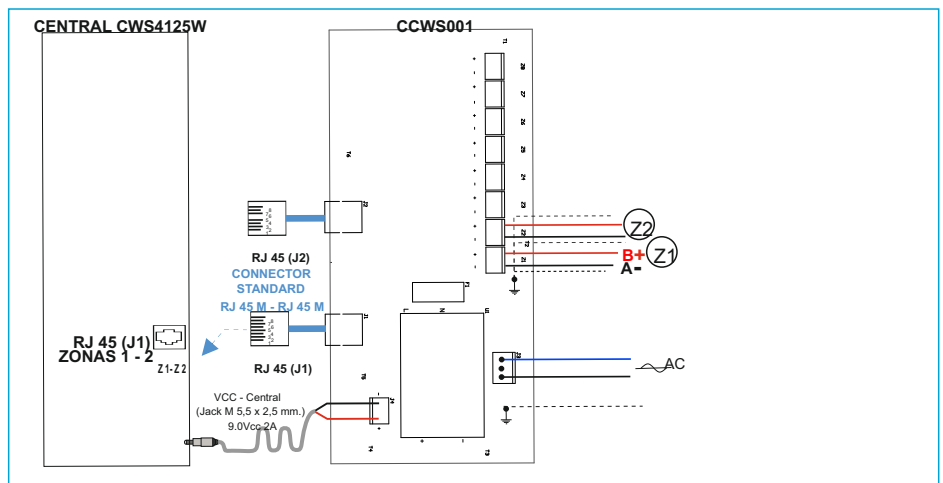


CONEXION - OPCION 2:
 Cable-bus de las zonas y alimentacion DC,
 con el accesorio CCWS001.
 Conexiones de las zonas a la central.
 Cables no suministrados.

INTERCONNECTION - OPTION 2:
 Interconnection of cable-bus zone and
 DC Voltage, with the accessory CCWS001
 Connections of the zones to Central.
 Cables not supplied.

INTERCONNEXION - OPTION 2:
 Interconnexion des câbles de bus de zone,
 et d'alimentation avec l'accessoire CCWS001
 Connexions des zones à la centrale.
 Câbles non inclus.

TILKOBLINGSALTERNATIVER 2
 Koble busskablene til RJ45-kabelen.
 Utgangsstrømforsyning til kontrollenheten (DC)
 Tilkobling soner i sentral
 Kabler følger ikke med



MUY MPORTANTE / VERY IMPORTANT / TRÈS IMPORTANT / VELDIG VIKTIG

La central debe estar ubicada en un lugar sin acceso al manejo por parte de personal no autorizado.
 Este documento es solo una breve ayuda. Usar Manual completo de la central CWS4125W.
 Para mas detalle de uso consultar Manual. [Descargar en el QR.](#)

The central must be located in a place with no access for unauthorised personnel to operate it.
 This document is only a brief help. Use Complete instructions of the Central CWS4125W. For more details about use, Download with QR.

La centrale doit être située dans un endroit où le personnel non autorisé ne peut pas la faire fonctionner.
 Ce document est une brève aide. Utiliser manuel d'utilisation complet de la centrale CWS4125W.
 Pour plus de détails consulter le manuel. [Téléchargez avec QR.](#)

Styringskontrollenhet må plasseres på et sted hvor det ikke er adgang for uautorisert personell til å betjene den.
 Dette dokumenter er som ment til hjelp for enklere installasjon i tillegg til komplett installasjon.
 For komplett manual sentral CWS4125W. Last ned med QR.

