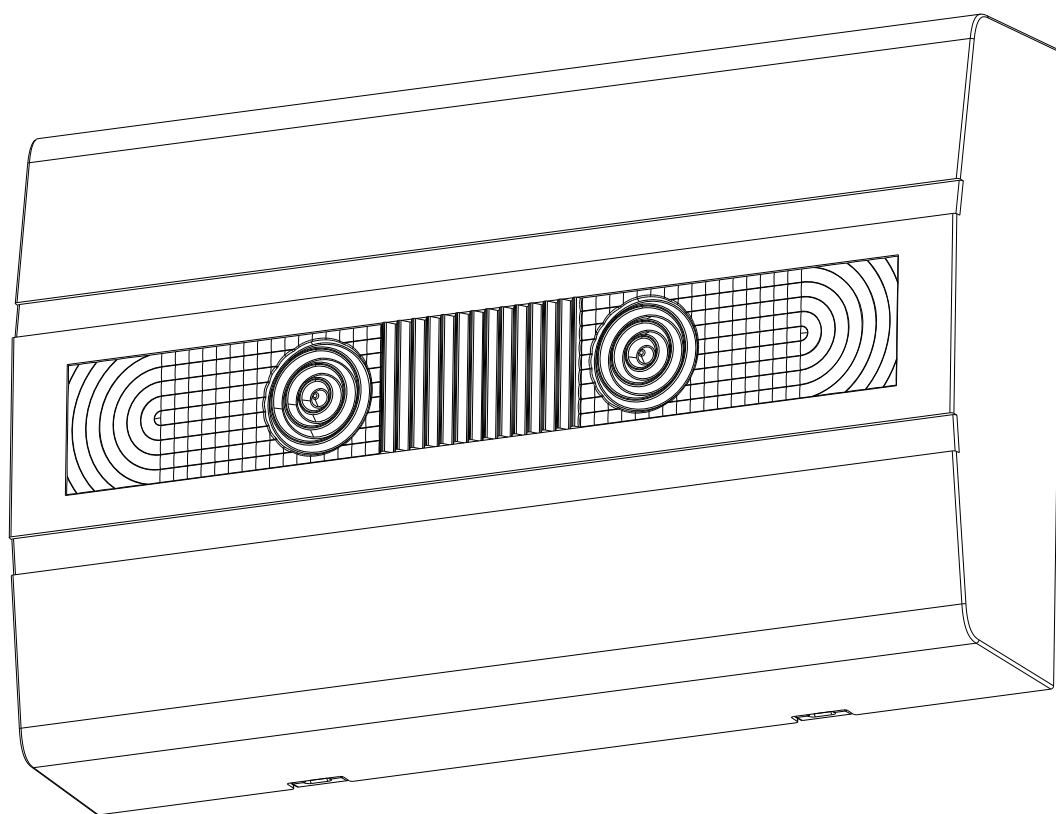


ZEMPER

ELYA AMBIANCE

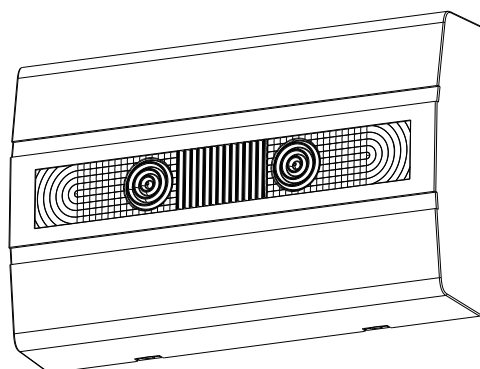
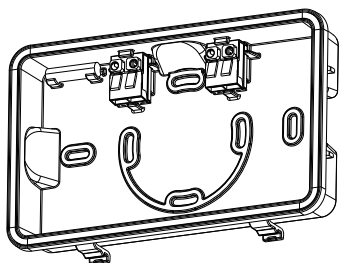


IP-44 IK-04

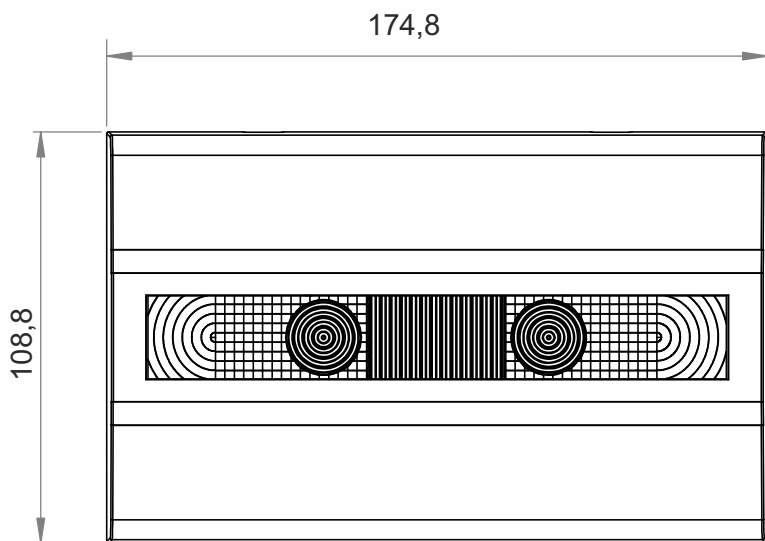
ÍNDICE / INDEX / INDEX / INDEX / INDEX / INDICE

1. Presentación/Presentation/Présentation/ Presentatie / Presentasjon / Presentazione	3
2. Dimensiones / Dimensions / Dimensions / Dimensies / Dimensjoner / Dimensioni	3
3. Instalación / Installation / Installation / Installatie / Installasjon / Installazione	3
4. Conexión eléctrica / Electrical connection / Branchement électrique / Elektrische aansluiting / Elektrisk tilkobling / Conessione Elettrica	5
Funcionamiento Sistema Autotest (ZX) / Operating characteristics Self-Test (ZX) System / Caractéristiques de fonctionnement Système Autotest (ZX) / Werkingskenmerken van het Zelftest (ZX) Systeem / Funksjonsegenskaper til Selv Test (ZX) System / Funzionamento Sistema Autotest (ZX)	6
Funcionamiento Sistema Autotest Centralizado SmartZ / Operating characteristics Self-TestCentralizedSmartZSystem/ Caractéristiques de fonctionnement Système Autotest Centralisé SmartZ / Werkingskenmerken van het SmartZ Gecentraliseerd Zelftest Systeem / Funksjonsegenskaper til Selv Test Sentralisert SmartZ System / Caratteristiche di funzionamento del Sistema di autotest centralizzato SmartZ	7
Marcado de luminaria / Luminaire labelling / Marquage du luminaire / Armatuurmarkering / Armatuur merking / Etichette	8
Resultado De Los Test / Test Result / Résultats De Tests / Testresultaat / Test Resultat	8
Precaución / Caution / Avertissement / Opgelet / Advarsel / Attenzione	8

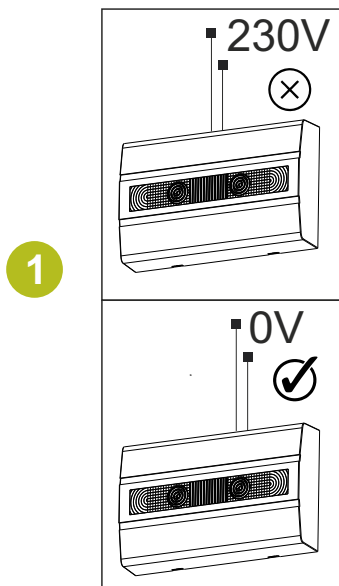
Conforme a / According to / Conforme à /
/ I henhold til / Volgens / Conforme a EN60598-2-22



2 Dimensiones / Dimensions / Dimensions / Dimensies / Dimensjoner / Dimensioni

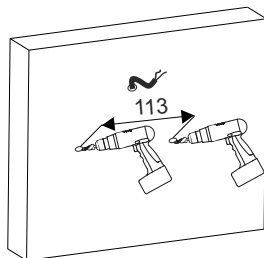


3 Instalación / Installation / Installation / Installatie / Installasjon / Installazione



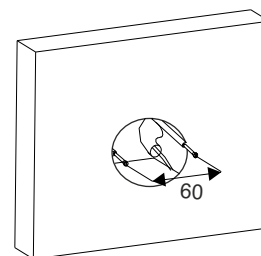
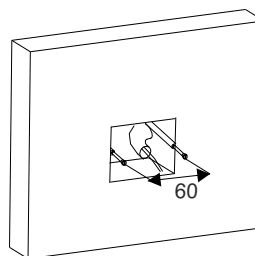
1.a

Taladro convencional / Conventional drill
Foret conventionnel / Conventionele boor
Conventionele boor / Trapano convenzionale

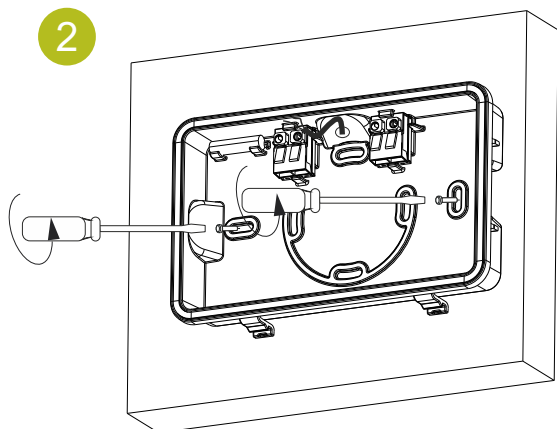


1.b

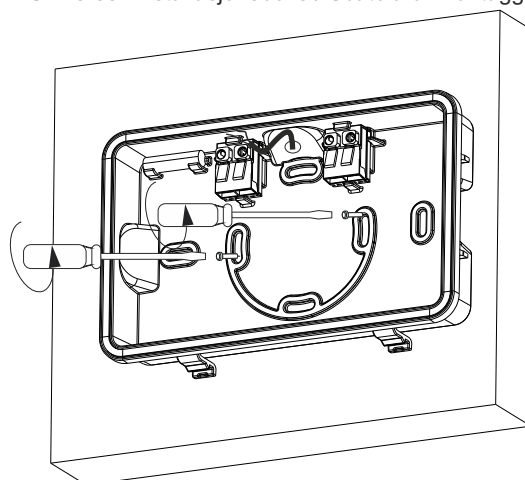
Caja de instalación universal / Universal installation box
Boîte d'installation universelle / Universele installatiedoos
Universell installasjonsboks / Scatola di montaggio universale



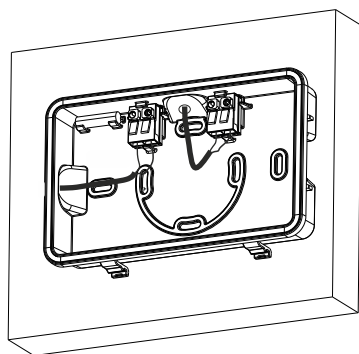
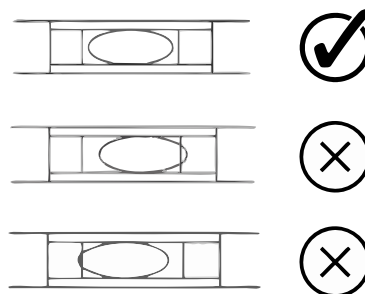
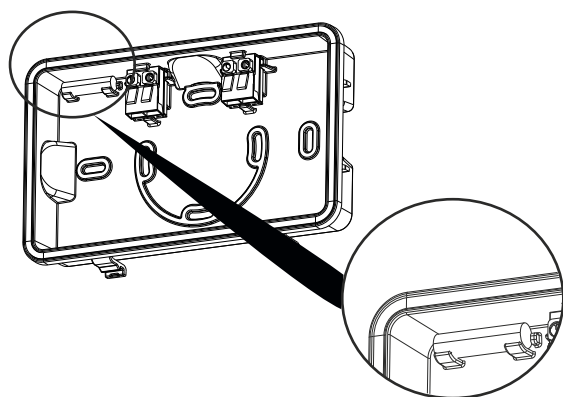
2.a Taladro convencional / Conventional drill
 Foret conventionnel / Conventionele boor
 Conventionele boor / Trapano convenzionale



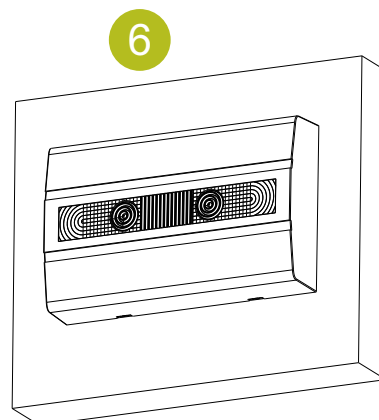
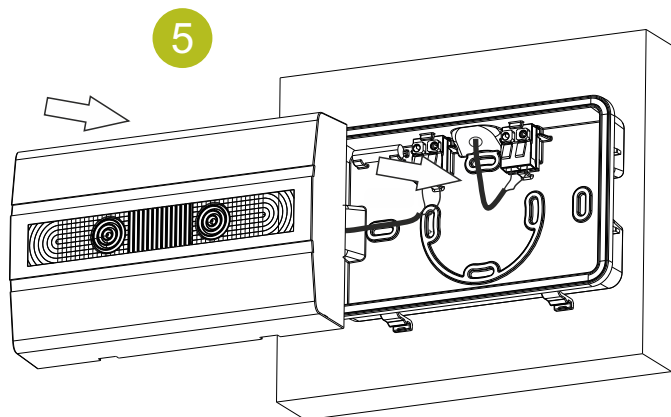
2.b Caja de instalación universal / Universal installation box
 Boîte d'installation universelle / Universele installatiedoos
 Universell installasjonsboks / Scatola di montaggio universale

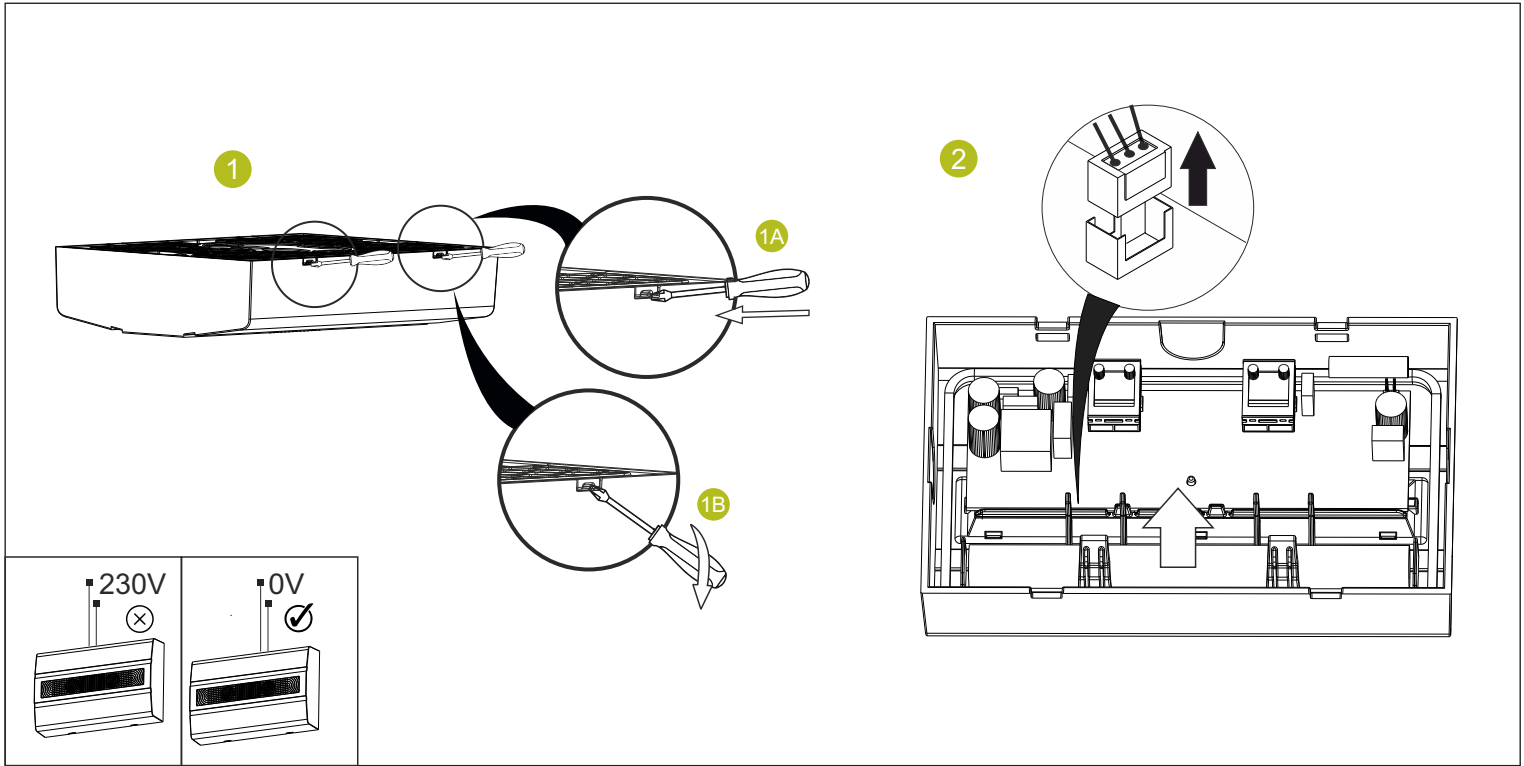


3 Medición de nivel burbuja / Bubble level measurement
 Niveau à bulle / Waterpasmeting
 Måling av vaternivå / Misurazione del livello a bolla



4 Conexión eléctrica (ver apartado 4)
 Electric connection (see section 4)
 Connexion électrique (voir section 4)
 Elektrische aansluiting (zie hoofdstuk 4)
 Elektrisk tilkobling (se avsnitt 4)
 Collegamento elettrico (vedi sezione 4)



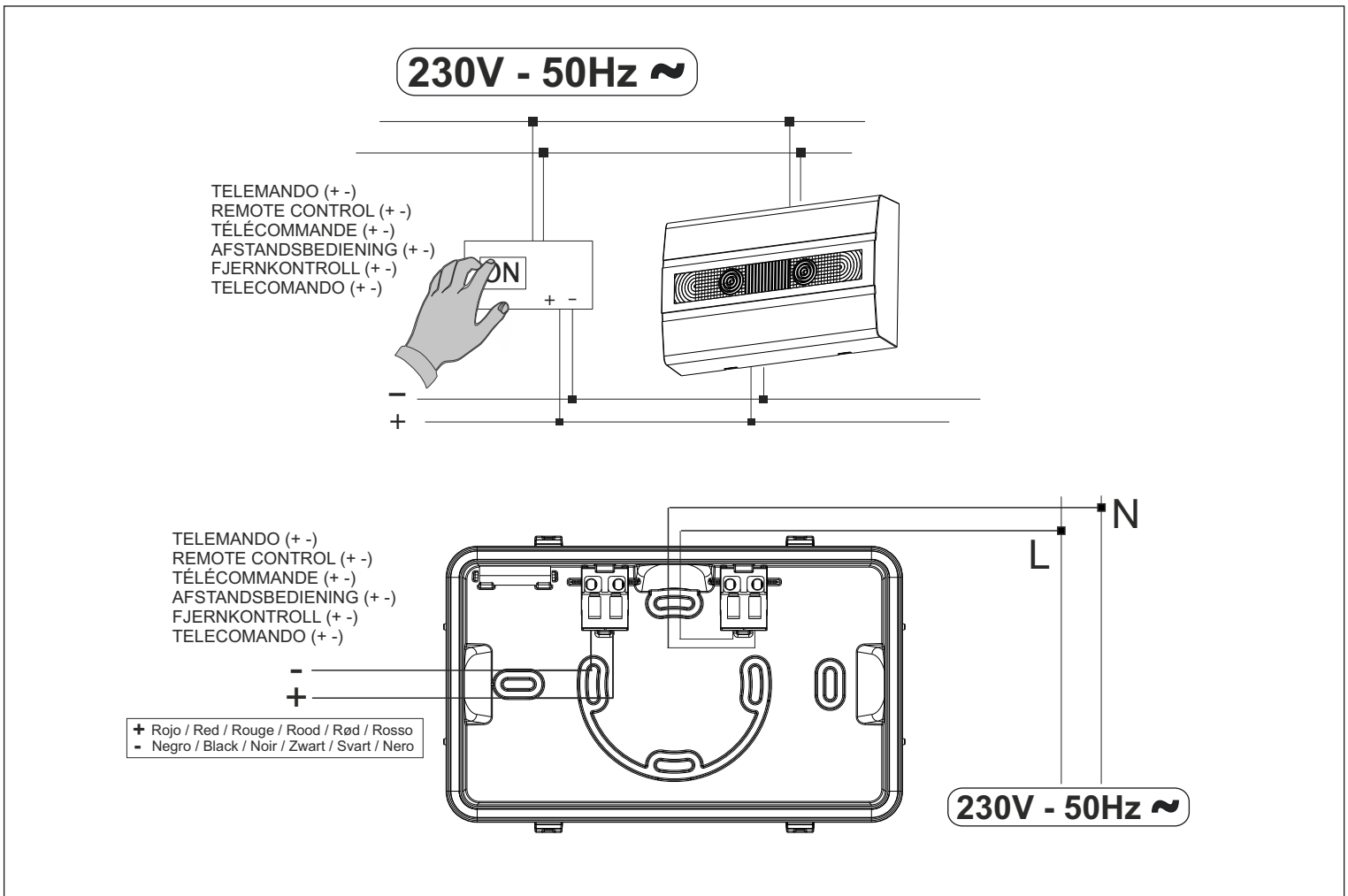


100 %

12h

- Las baterías deben reponerse con LED naranja (Batería o autonomía incorrecta).
- Batteries must be replaced with steady orange LED (Incorrect battery or duration).
- Les batteries doivent être remplacées quand une LED orange apparaît (autonomie ou alimentation incorrecte).
- De batterijen moeten worden vervangen bij een oranje LED (defecte batterij of autonomie).
- Batteri må skiftes når armaturens statusdiode viser permanent Oransje.
- Le batterie devono essere sostituite con il LED Arancio fisso (Errore batteria o autonomia)

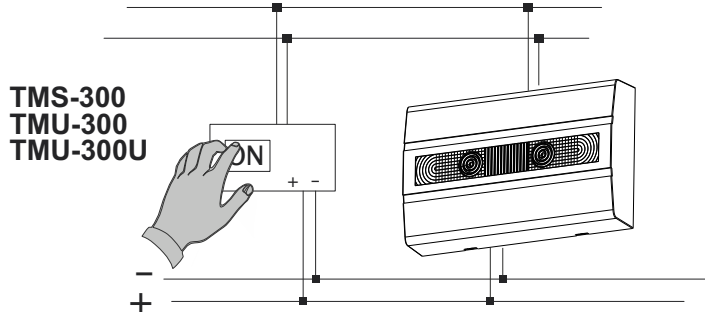
4 Conexión eléctrica / Electrical connection / Branchement électrique / Elektrische aansluiting / Elektrisk tilkobling / Connessione Elettrica



**CONEXIÓN ELÉCTRICA / ELECTRICAL CONNECTION / BRANCHEMENT ÉLECTRIQUE /
 ELEKTRISCHE AANSLUITING / ELEKTRISK TILKOBLING / CONNESSIONE ELETTRICA**

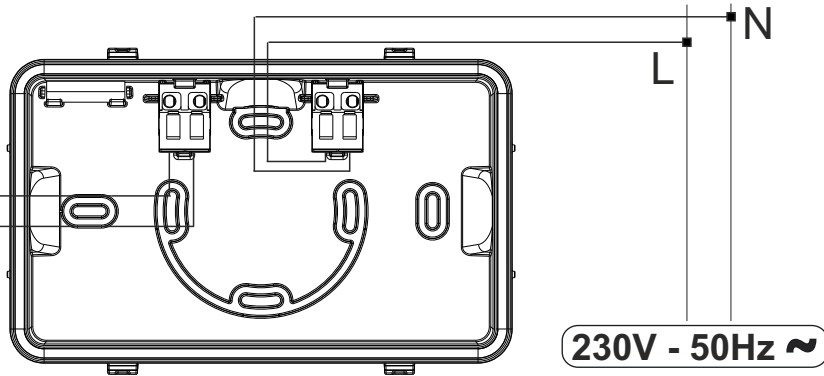
**MODELOS CON TELEMANDO / REMOTE CONTROL MODELS
 MODÈLES AVEC TÉLÉCOMMANDE / MODELLEN MET AFSTANDSBEDIENING
 FJERNKONTROLL MODELLER / MODELLO CON TELECOMANDO**

230V - 50Hz ~



TELEMANDO (+ -)
 REMOTE CONTROL (+ -)
 TÉLÉCOMMANDE (+ -)
 AFSTANDSBEDIENING (+ -)
 FJERNKONTROLL (+ -)
 TELECOMANDO (+ -)

+ Rojo / Red / Rouge / Rood / Rød / Rosso
 - Negro / Black / Noir / Zwart / Svart / Nero



230V - 50Hz ~

TELEMANDO / REMOTE CONTROL / TÉLÉCOMMANDE / AFSTANDSBEDIENING / FJERNKONTROLL / CONTROLLER REMOTO

- **Permite:** La puesta en reposo y puesta en estado de emergencia con TMU300 y TMS300. Reset de la luminaria solo con TMU300.
- **Allows:** Setting O ffrand setting into emergency mode with TMU300 and TMS300. Reset of the luminaire with TMU300 only.
- **Permet:** La mise en repos et la mise en mode secours avec TMU300 et TMS300. Reset du luminaire seulement avec TMU300.
- **Staat toe:** Uitschakelen en in een noodtoestand zetten met TMU300 en TMS300. Armatuur reset alleen met TMU300.
- **Tillater:** Innstilling og setter i nødmodus med TMU300 en TMS300. Tilbakestilling av armaturen bare med TMU300.
- **Consente:** Disattivazione e impostazione in modalità di emergenza con TMU300 e TMS300. Reset dell'apparecchio solo con TMU300.

**REALIZACIÓN DE TESTS DE FORMA MANUAL / REALIZATION OF TESTS MANUALLY / RÉALISATION DES TESTS MANUELLEMENT / HANDMATIG TESTEN / MANUELL TEST /
 ATTIVAZIONE MANUALE DEI TEST**

- Mediante telemando TMU300 (ver instrucciones del telemando TMU300).
 El test puede ser abortado pulsando apagado en el telemando. No se podrá lanzar un nuevo test hasta transcurridas 24 horas desde el ultimo test realizado. La realización de este test no afecta a la programación de los test automáticos. Si se realiza este test 24 horas antes de la realización del test automático de autonomía, este se pospone 1 semana.
- By remote control TMU300 (see instructions of the TMU300 remote control).
 The test can be aborted by pressing o ffrand setting into emergency mode with TMU300 and TMS300. Reset of the luminaire with TMU300 only.
- À l'aide de la télécommande TMU300 (voir notice de la télécommande TMU300).
 Le test peut être annulé en appuyant sur le bouton extinction de la télécommande. Un nouveau test ne peut pas être lancé avant que 24 heures se soient écoulées depuis le dernier test effectué. La réalisation de ce test n'affecte pas la programmation des tests automatiques. Si ce test est effectué 24 heures avant le test automatique d'autonomie, celui-ci sera reporté d'une semaine.
- Met afstandsbediening TMU300 (zie instructies voor afstandsbediening TMU300).
 De test kan worden afgebroken door op OFF op de afstandsbediening te drukken. Een nieuwe test kan pas 24 uur na de laatste uitgevoerde test worden gestart. Het uitvoeren van deze test heeft geen invloed op de programmering van de automatische tests. Als deze test 24 uur voordat de automatische autonomietest wordt uitgevoerd, wordt deze 1 week uitgesteld.
- Ved fjernkontroll TMU300 (se instruksjonene til TMU300 fjernkontrollen).
 Testen kan avbrytes ved å trykke på på fjernkontrollen. En ny test kan ikke startes før 24 timer siden den siste testen ble utført. Realisering av denne testen påvirker ikke programmeringen av de automatiske testene. Hvis denne testen utføres 24 timer før den automatiske varighetstesten, blir den utsatt i en uke.
- Con il modulo di controllo remoto TMU300 (vedi istruzioni del controllo remoto TMU300).
 Il test può essere interrotto premendo OFF sul controllo remoto. Non è possibile avviare un nuovo test prima di 24 ore dall'ultimo test eseguito. La realizzazione di questo test non pregiudica la programmazione dei test automatici. Se questo test viene effettuato 24 ore prima del test di durata automatico, verrà posticipato di 1 settimana.

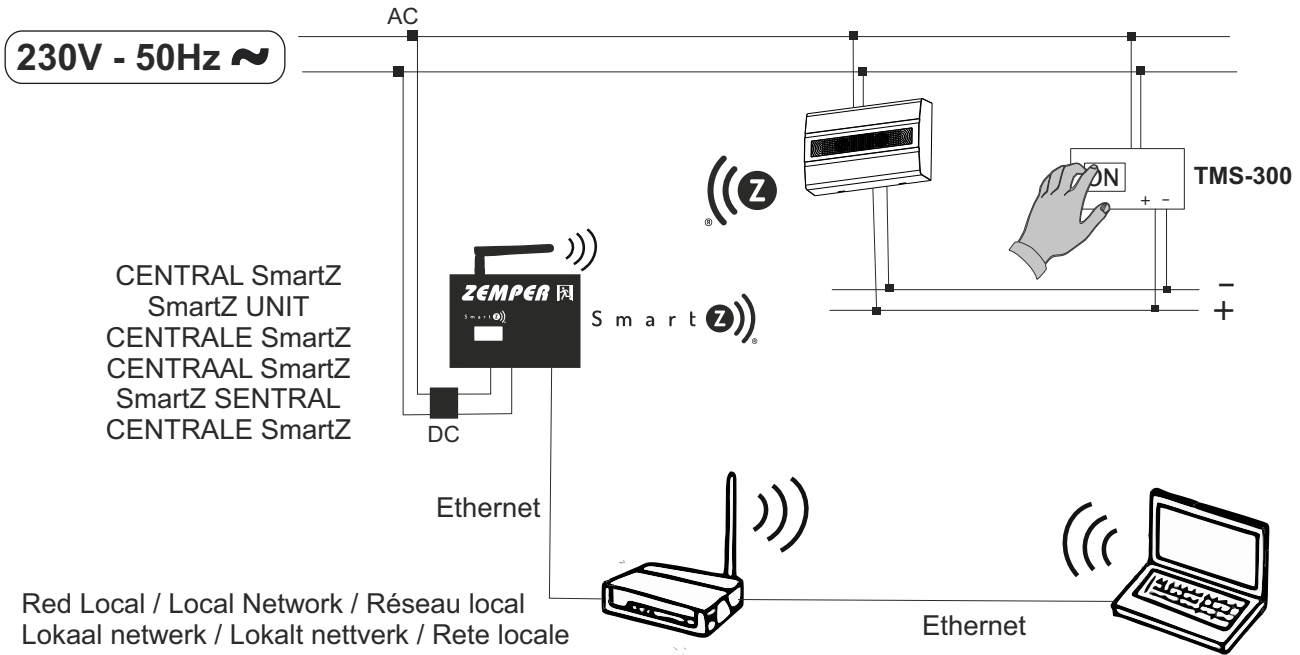
**PROGRAMACION DE TESTS MEDIANTE TELEMANDO / PROGRAMMING TESTS BY REMOTE CONTROL / PROGRAMMATION DES TESTS AVEC TÉLÉCOMMANDE
 PROGRAMMERING VAN TESTEN MET AFSTANDSBEDIENING / PROGRAMMERINGSTESTER MED FJERNKONTROLL / PROGRAMMAZIONE DEI TEST CON CONTROLLER REMOTO**

- Mediante telemando TMU300 (ver instrucciones del telemando TMU300).
- By remote control TMU300 (see instructions of the TMU300 remote control).
- À l'aide de la télécommande TMU300 (voir notice de la télécommande TMU300).
- Staat toe: uitschakelen. in een noodtoestand zetten. Armatuur reset (alleen TMU300).
- Tillater: Innstilling. Setter i nødmodus. Tilbakestilling av armaturen (kun TMU300).
- Con il modulo di controllo remoto TMU300 (vedi istruzioni del controllo remoto TMU300).

TESTS AUTOMATICOS / AUTOMATIC TESTS / TESTS AUTOMATIQUES / ZELFTEST / AUTOMATISKE TESTER / TEST AUTOMATICI

- Test funcional cada 7 días
 - Functional tests every 7 days
 - Tests de fonctionnement tous les 7 jours
 - Functietest om de 7 dagen
 - Armaturen funksjonstestes hver 7 de dag
 - Test funzionale ogni 7 giorni
- Test de autonomía cada 365 días. En caso de fallo de red durante las 24 horas previas, la prueba se pospondrá una semana.
 - Duration test every 365 days. In case of supply failure during the 24 previous hours, it will be postponed for a week.
 - Test d'autonomie tous les 365 jours. En cas de coupure secteur durant les 24 heures préalables, celui-ci sera repoussé d'une semaine.
 - Autonomietest elke 365 dagen. Bij een spanningsuitval 24 uur voor de test wordt deze een week uitgesteld.
 - Batteritest hver 365 dag. I tilfelle strøbrudd ved test, vil feilen vises i 7 dager
 - Test di autonomia ogni 365 giorni. In caso di interruzione dell'alimentazione durante le 24 ore precedenti, sarà posticipato di una settimana.

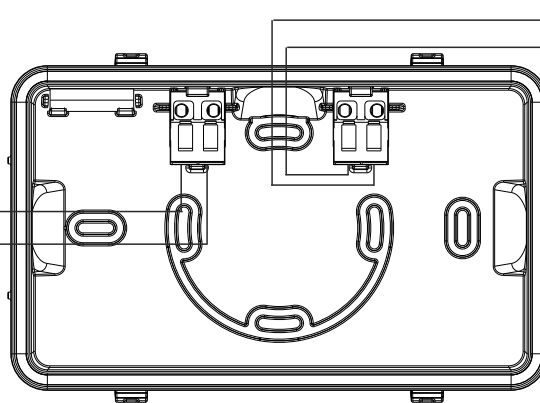
**CONEXIÓN ELÉCTRICA / ELECTRICAL CONNECTION / BRANCHEMENT ÉLECTRIQUE /
 ELEKTRISCHE AANSLUITING / ELEKTRISK TILKOBLING / CONNESSIONE ELETTRICA**



TELEMANDO (+ -)
 REMOTE CONTROL (+ -)
 TÉLÉCOMMANDE (+ -)
 AFSTANDSBEDIENING (+ -)
 FJERNKONTROLL (+ -)
 TELECOMANDO (+ -)

-
 +

+ Rojo / Red / Rouge / Rood / Rød / Rosso
 - Negro / Black / Noir / Zwart / Svart / Nero



230V - 50Hz ~

**INSTALACIÓN CON LA CENTRAL SmartZ / INSTALLATION WITH THE SmartZ UNIT / INSTALLATION AVEC LA CENTRALE SmartZ /
 INSTALLATIE MET DE CENTRAAL SmartZ / INSTALLASJON SmartZ SENTRAL / INSTALLAZIONE CON CENTRALE SmartZ**

- Esta luminaria puede conectarse mediante conexión inalámbrica a la Central SmartZ que, desde ese momento, controlará la luminaria y los test. Si el aparato es desconectado de la central, vuelve a gestión autónoma.
- This device can connect wirelessly to the SmartZ Unit that from this moment, will control the device and test periods. If you disconnect the unit control the device will come back to the automatic management.
- Cet appareil peut être branché, sans fil, à la Centrale SmartZ qui, à partir de ce moment contrôlera l'appareil et les périodes de tests. Si l'appareil est déconnecté de la centrale, il passe de nouveau en gestion autonome.
- Dit apparaat kan draadloos verbinding maken met de SmartZ Sentral, die vanaf dit moment het apparaat en de testperiodes zal besturen. Als je de control unit-besturing loskoppelt, keert het apparaat terug naar het automatische beheer.
- Denne enheten kan kobles til med Zemper Kontrollsenster som fra dette øyeblikket vil kontrollere enheten og testperioder. Hvis du kobler fra enhetskontrollen, vil enheten komme tilbake til automatisk styring.
- Questo dispositivo può connettersi in modalità wireless all'Centrale SmartZ che da questo momento controllerà il dispositivo e i periodi di test. Se si disconnette il controllo dell'unità il dispositivo tornerà in Gestione automatica.

TESTS AUTOMÁTICOS / AUTOMATIC TESTS / TESTS AUTOMATIQUES / ZELFTEST / AUTOMATISKE TESTER / TEST AUTOMATICI

- Cuando la luminaria se instala sin central, realiza los siguientes test periódicos y automáticos.
 - When the luminaire is installed without a center, it performs the following periodic and automatic tests.
 - Lorsque le luminaire est installé sans centre de contrôle, il effectue les tests périodiques et automatiques suivants.
 - Wanneer het armatuur zonder bedieneneheid wordt geïnstalleerd, voert het de volgende periodieke en automatische tests uit.
 - Når armaturen installeres uten et kontrollsenster, utfører den følgende periodiske og automatiske tester.
 - Quando l'apparecchio viene installato senza centrale, esegue i seguenti test periodici e automatici.
- Test funcional cada 7 días
 - Functional tests every 7 days
 - Tests de fonctionnement tous les 7 jours
 - Functietest om de 7 dagen
 - Armaturen funksjonstestes hver 7 de dag
 - Test funzionale ogni 7 giorni

- Test de autonomía cada 365 días. En caso de fallo de red durante las 24 horas previas, la prueba se pospondrá una semana.
 - Duration test every 365 days. In case of supply failure during the 24 previous hours, it will be postponed for a week.
 - Test d'autonomie tous les 365 jours. En cas de coupure secteur durant les 24 heures préalables, celui-ci sera repoussé d'une semaine.
 - Autonomietest elke 365 dagen. Bij een spanningsuitval 24 uur voor de test wordt deze een week uitgesteld.
 - Batteritest hver 365 dag. I tilfelle strømbrydd ved test, vil feilen vises i 7 dager.
 - Test di autonomia ogni 365 giorni. In caso di interruzione dell'alimentazione durante le 24 ore precedenti, sarà posticipato di una settimana

X: Autónomo / Self-contained / Appareil autonome / Op zichzelf staand / Selvstendig / Apparecchio Autoalimentato
0: No permanente / Non maintained / Non permanent / Niet permanent / Ledelys / Non mantenuto
1: Permanente / Maintained / Permanent / Permanent / Markeringslys / Mantenuto
A: Testable / Testable / Testable / Testen / Tester / Controllato
B: Con puesta en reposo a distancia / Setting off with remote control / Mise au repos à distance / Uitschakelen van op afstand / Instillinger med fjernkontroll / Settabile con telecomando
E: LEDs o batería no reemplazables / LEDs or batteries not replaceable / LEDs ou batteries non remplaçables / Batterijen en LEDs zijn niet vervangbaar / LED eller Batteri ikke tilkoblet / LED o batterie non sostituibili
F: Verificación automática de acuerdo a la norma IEC 61347-2-7 / Automatic verification according to IEC 61347-2-7 / Vérification automatique conformément à la norme IEC 61347-2-7 / Automatische verificatie volgens IEC 61347-2-7 / Automatisk verifisering i henhold til IEC 61347-2-7 / Verifica automatica secondo IEC 61347-2-7
***60/120/180:** Autonomia nominal (min) / Nominal duration (min) / Autonomie nominale (min) / Nominale autonomia (min) / Batteritid/Utladning (min) / Autonomia nominale (min)

ZEMPER MODEL ~CONSUMPTION IP**/IK** * BATTERY
 2521118000000001 | AUT * LUMEN | **X|0|1|AB**EF*60**



Curvas bajo solicitud
 Curves under request
 Courbes sur demande
 Curves op aanvraag
 Lysfiler kan tilbys på forespørsel
 Curve a richiesta

Resultado De Los Test / Test Result / Résultats De Tests / Testresultaat / Test Resultat

Verde/Green/Vert/
Groen/Grønn/Verde → OK

Naranja/Orange/Orange/
Oranje/Oransje/Arancio → Batería o autonomía incorrecta / Incorrect battery or duration / Autonomie ou alimentation incorrecte
 Defecte batterij of autonomie / Feil batteritid (under 60 minutter) / Errore batteria o autonomia

OFF → Sin alimentación / No power supply / Sans Alimentation
 Geen voeding / Ikke tilkoblet nettstrøm / Nessuna alimentazione

Naranja/Orange/Orange/
Oranje/Oransje/Arancio → Fallo funcional / Functional failure / Défaillance fonctionnelle
 Functioneel falen / Funksjons feil / Errore test funzionale

Verde/Green/Vert/
Groen/Grønn/Verde → Test en curso / Test in progress / Test en course
 Test bezig / Test pågår / Test in esecuzione

Leyenda/Legend/Légende
 Legende/Piktogram/Legenda

LED ON

LED OFF

Parpadeo/Flashing/Cilignotante/
Flikkeren/Blinking/Lampeggiante

Precaución / Caution / Avertissement / Opgelet / Advarsel / Attenzione

- El instalador es responsable de instalar el producto de acuerdo con las normas locales y las recomendaciones de las circunstancias en las que se instalará el producto. Las baterías solo pueden ser reemplazadas por personal cualificado. El uso de luminarias en ambientes con temperatura fuera de los márgenes indicados, anulará la garantía. **La fuente de luz de esta luminaria no es reemplazable:** Cuando la fuente de luz alcance el fin de su vida útil, la luminaria deberá ser reemplazada. **IMPORTANTE: Con objeto de poder realizar un correcto mantenimiento es preciso conservar estas instrucciones.**

- The installer are responsible for installing the product in accordance to local standards, and recommendations of circumstances the product will be installed. The battery can only be replaced by qualified personnel. The use of the luminaires in environments with temperatures outside the indicated margins will void the warranty. **The light source of this luminaire is not replaceable:** when the light source reaches its end of life the whole luminaire shall be replaced. **IMPORTANT: Keep this instructions for future maintenance process.**

- L'installateur est responsable de l'installation du produit conformément aux réglementations locales et aux recommandations relatives aux circonstances dans lesquelles le produit sera installé. Les batteries doivent être remplacé par du personnel qualifié. L'utilisation de luminaires dans des environnements avec des températures en dehors des marges indiquées annulera la garantie. **Source lumineuse LED - non remplaçable:** Lorsque la source lumineuse atteint la fin de sa vie utile, le luminaire devra être remplacé. **ATTENTION: Afin de pouvoir réaliser un entretien correct, conserver ce mode d'emploi.**

- De installateur is verantwoordelijk voor het installeren van het product in overeenstemming met de lokale voorschriften en de aanbevelingen van de omstandigheden waarin het product zal worden geïnstalleerd. Batterijen kunnen alleen worden vervangen door gekwalificeerd personeel. Bij gebruik van armaturen in omgevingen met temperaturen buiten de aangegeven marges vervalt de garantie. **De lichtbron van deze armatuur is niet vervangbaar:** wanneer de lichtbron het einde van haar levensduur bereikt, moet de gehele armatuur worden vervangen. **BELANGRIJK: Bewaar deze instructies voor toekomstige onderhoudsprocessen.**

- Installatør må påse at lokale normer og forskrifter blir fulgt ifm installasjon. Påse også at armaturen monteres i områder den er egnet for og korrekt kabelinnføring avhengig av miljø. Batteri kan kun skiftes ut av kvalifisert personell. Bruken av armaturene i miljøer med temperaturer utenfor de angitte marginene vil ugyldiggjøre garantien. **Lyskilden til denne armaturen er ikke utskiftbar:** når lyskilden når slutten av levetiden skal hele armaturen skiftes ut. **VIKTIG: Ta vare på denne instruksjonen for fremtidig vedlikeholdsprosess.**

- L'installatore è responsabile dell'installazione del prodotto in conformità agli standard locali e alle raccomandazioni relative alle circostanze in cui verrà installato il prodotto. La batteria può essere sostituita solo da personale qualificato. L'utilizzo degli apparecchi in ambienti con temperature al di fuori dei margini indicati fa decadere la garanzia. **La sorgente luminosa di questo apparecchio non è sostituibile:** Quando la sorgente luminosa raggiunge la fine della sua vita utile, l'apparecchio deve essere sostituito. **IMPORTANTE: Conservare queste istruzioni per il futuro processo di manutenzione.**

- LED no reemplazable
 - Non-replaceable LED
 - Led Non remplaçable
 - LED niet vervangbaar
 - Ikke utskiftbar LED
 - LED non sostituibile

LISTE DE RÉFÉRENCES

		BAES	W		→	Nº HOMOL.
BAES LEP-3400LX	440 lm	1 h	0.18 Wmax	6 x LED + 1xleds	3.2V-1.8Ah LiFePO4	T 26004
BAES LEP-3400LXN	280 lm	1 h	0.18 Wmax	6 x LED + 1xleds	3.2V-1.8Ah LiFePO4	T 25035
BAES LEP-3400LW	440 lm	1 h	0.18 Wmax	6 x LED + 1xleds	3.2V-1.8Ah LiFePO4	T 26004
BAES LEP-3400LWN	280 lm	1 h	0.18 Wmax	6 x LED + 1xleds	3.2V-1.8Ah LiFePO4	T 25035

Nos produits sont conformes à la Directive 2002/96/CE relative aux déchets d'équipements électriques et électroniques (DEEE)
 Ce produit NF Environnement conjugue qualité et environnement, économie d'énergie et de maintenance.

**POUR TOUS RENSEIGNEMENTS TECHNIQUES
 APPELÉZ AU 03 85 34 66 20**