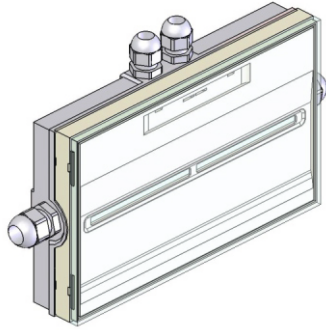


ZEMPER

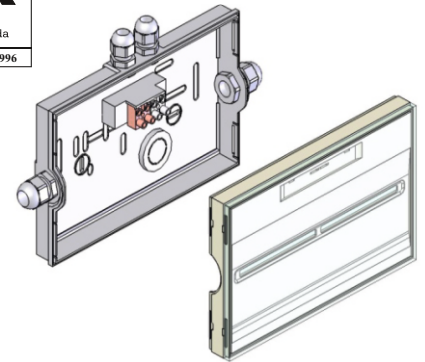


TOLEDO IP65

ZX-ZD+ / IP-65 IK-07 / NP

1 Présentation

Conforme à EN 60598-2-22

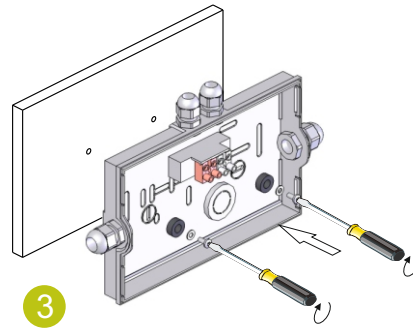
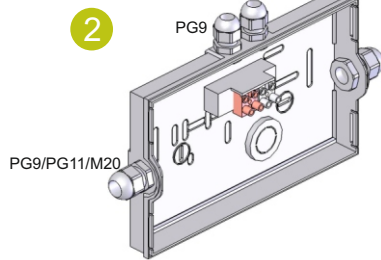
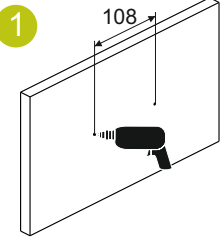


Le luminaire est composé d'une patère de fixation et d'une enveloppe contenant l'électronique et les batteries.

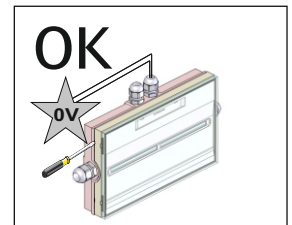
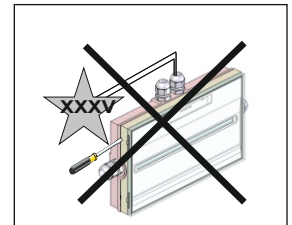
2 Installation

FIXATION AU PLAFOND/MUR

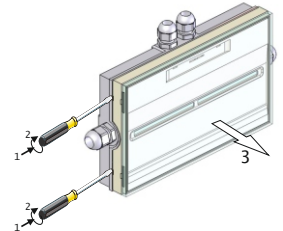
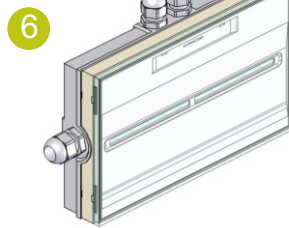
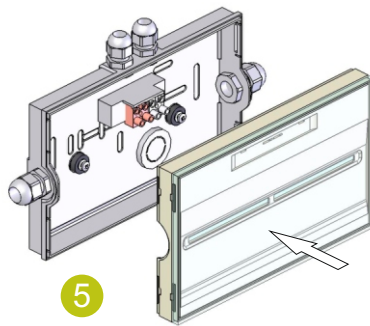
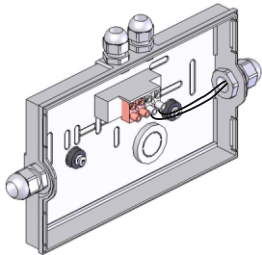
PRESSE-ÉTOUPE NON INCLUS



7 Démontage du bloc



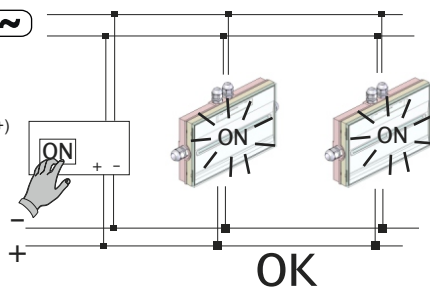
4 Branchement électrique



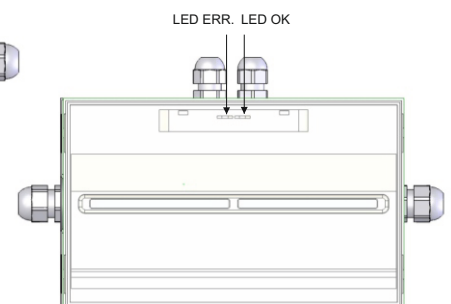
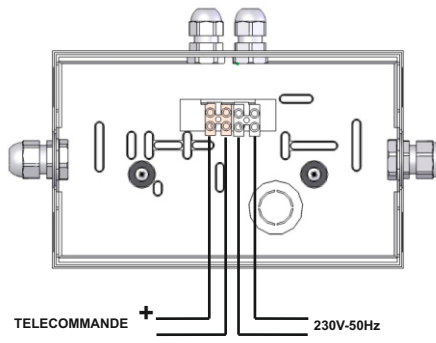
3 Raccordement et test

230 V - 50 Hz ~

TMU-300 (ZX)
TMS-300 (ZX)
CWS8125W (ZD+)



OK



X: Appareil autonome
 0: Non permanent
 1: Permanent
 A: Testable
 B: Mettre au repos à distance
 AB: Testable avec commande à distance de la mise au repos
 *60/120/180: Autonomie nominale (min)



Courbes sur demande

LISTE DE RÉFÉRENCES

			W				N° HOMOL.
BAEH LTE-3018EX	8 lm	5 h	< 1.2 W	4 x LED 0.085W	3.6V-0.8Ah Ni-Cd	ZEMPER ZAALHT-800KR (ref.BCN036)	T 15126 / 762805
BAES LTE-3050EX	45 lm	1 h	< 1.2 W	6 x LED 0.085W	3.6V-0.3Ah Ni-Cd	ZEMPER ZAALHT-300KR (ref.BCN037)	T 21008 / 759896
BAES LTE-3350EX	400 lm	1 h	< 0.5 W	12 x LED 0.5W	4.8V-1.6Ah Ni-Cd	4 ZDS-CS 1600HT (ref.BNN048) ZEMPER	T 16020 / 762809
BAES LTE-3050ED+	45 lm	1 h	< 1.2 W	6 x LED 0.085W	3.6V-0.3Ah Ni-Cd	ZEMPER ZAALHT-300KR (ref.BCN037)	T 21008 / 759896
BAES LTE-3350ED+	400 lm	1 h	< 0.5 W	12 x LED 0.5W	4.8V-1.6Ah Ni-Cd	4 ZDS-CS 1600HT (ref.BNN048) ZEMPER	T 16046 / 762809
BAEH LTE-3018LX	10 lm	1 h	< 1.0 W	4 x LED 0.5W	3.2V-0.5Ah LFP	LiFePO4 ZEMPER 14500 (ref.BLF0025)	T 21017 / 764723
BAES LTE-3050LX	45 lm	1 h	< 1.0 W	4 x LED 0.5W	3.2V-0.5Ah LFP	LiFePO4 ZEMPER 14500 (ref.BLF0025)	T 21012 / 762424
BAES LTE-3350LX	450 lm	1 h	< 1.2 W	12 x LED 0.5W	3.2V-1.8Ah LFP	LiFePO4 ZEMPER 18650 (ref.BLF0035)	T 21021 / 764732
BAEH LTE-3018LD+	10 lm	1 h	< 1.0 W	4 x LED 0.5W	3.2V-0.5Ah LFP	LiFePO4 ZEMPER 14500 (ref.BLF0025)	T 21017 / 764723
BAES LTE-3050LD+	45 lm	1 h	< 1.0 W	4 x LED 0.5W	3.2V-0.5Ah LFP	LiFePO4 ZEMPER 14500 (ref.BLF0025)	T 21012 / 762424
BAES LTE-3350LD+	450 lm	1 h	< 1.2 W	12 x LED 0.5W	3.2V-1.8Ah LFP	LiFePO4 ZEMPER 18650 (ref.BLF0035)	T 21021 / 764732

Nos produits sont conformes à la Directive 2002/96/CE relative aux déchets d'équipements électriques et électroniques (DEEE)
 Ce produit NF Environnement conjugue qualité et environnement, économie d'énergie et de maintenance.

BAES LTE-3050EX, BAES LTE-3050ED+, BAES LTE-3050LX, BAES LTE-3050LD+: Ils ont une fonctionnalité «visibilité augmentée», avec une portée d'éclairage de 45-10lm et une durée de 15 min.

Caractéristiques de fonctionnement du système ZX



TÉLÉCOMMANDE: raccordée selon le schéma de connexion, qui permet:

- La mise en repos du luminaire hors secteur.
- La mise en mode secours du luminaire après la mise en repos hors secteur.
- Reset du luminaire (seulement avec TMU300)

TESTS AUTOMATIQUES DE FONCTIONNEMENT ET D'AUTONOMIE: le luminaire est contrôlé par un microprocesseur qui réalise les tests périodiques et automatiques suivants:

- Test de fonctionnement tous les 7 jours.
- Test d'autonomie tous les 10 semaines. En cas de coupure secteur durant les 24 heures préalables à la réalisation du test d'autonomie, celui-ci sera repoussé d'une semaine.

RÉALISATION DES TESTS DE FONCTIONNEMENT ET D'AUTONOMIE, MANUELLEMENT AVEC TÉLÉCOMMANDE: il est possible de réaliser les tests fonctionnels et d'autonomie manuellement. Pour cela, il faut procéder de la façon suivante:

- 1-Le ou les luminaires sur lesquels on souhaite réaliser le test fonctionnel et d'autonomie doivent être mis sous tension depuis au moins 24h, de façon interrompue.
- 2-Appuyer sur le bouton d'allumage de la télécommande (les luminaires doivent être raccordés à une ligne de télécommande, selon le schéma de connexion).
- 3-Les luminaires commenceront à réaliser le test de fonctionnement et d'autonomie simultanément.

Le test peut être annulé en appuyant sur le bouton extinction de la télécommande. Un nouveau test ne peut pas être lancé avant que 24 heures se soient écoulées depuis le dernier test effectué. La réalisation de ce test n'affecte pas la programmation des tests automatiques. Si ce test est effectué 24 heures avant le test automatique d'autonomie, celui-ci sera reporté d'une semaine.

PROGRAMMATION DES TESTS SUR LUMINAIRES AVEC TÉLÉCOMMANDE: À l'aide de la télécommande TMU300 (voir notice de la télécommande TMU300). Une fois la programmation effectuée, les luminaires effectueront les tests fonctionnels tous les 7 jours et d'autonomie tous les 10 semaines. Les deux tests seront toujours effectués à la même heure, qui correspond à l'heure où nous effectuons les opérations sur la télécommande.

VISUALISATION DES RÉSULTATS DES TESTS:

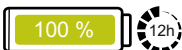
- LED verte ON + LED orange OFF = luminaire OK
- LED verte OFF + LED orange OFF = luminaire hors secteur
- LED verte OFF + LED orange ON = défaut batterie ou autonomie incorrecte
- LED verte OFF + LED orange clignotante = défaut lampe de secours
- LED verte clignotante + LED orange OFF = test en cours

Il est possible d'effectuer un reset du luminaire et de programmer le jour et l'heure des tests à l'aide d'une séquence de coupure de courant de 230V.

REMPLACEMENT DES BATTERIES: les batteries doivent être remplacées lorsque l'autonomie n'est pas conforme à l'autonomie assignée (LED orange allumée fixe).

NOTE: La source lumineuse de ce luminaire n'est pas remplaçable; lorsque la source lumineuse atteint sa fin de sa vie, le luminaire entier doit être remplacé.

Caractéristiques de fonctionnement du système ZD+



TEST AUTOMATIQUE DES LAMPES ET DE L'AUTONOMIE: Le luminaire est contrôlé par un microprocesseur qui permet des tests périodiques et automatiques. Il est également possible de connecter le luminaire à un centre de contrôle (CWS8125W) + PC.

Lorsque le luminaire est installé sans centre de contrôle, il effectue les tests périodiques et automatiques suivants: Test de fonctionnement tous les 7 jours. Test d'autonomie tous les 10 semaines.

VISUALISATION DES RESULTATS DES TESTS: Les résultats de contrôle d'autonomie ainsi que celui des lampes resteront mémorisés visuellement par des LEDs tel que montré sur le schéma. Les résultats que l'on peut obtenir sont les suivants:

- LED verte ON + LED orange OFF = luminaire OK
- LED verte OFF + LED orange OFF = luminaire hors secteur
- LED verte OFF + LED orange ON = défaut batterie ou autonomie incorrecte
- LED verte OFF + LED orange clignotante = défaut lampe de secours
- LED verte clignotante + LED orange OFF = test en cours

ECHANGE DES BATTERIES: Les batteries doivent être changées quand leur autonomie n'est pas conforme à celle assignée (LED autonomie orange). Les batteries doivent être remplacé par du personnel qualifié.

INSTALLATION AVEC LA CENTRALE DE GESTION AUTOMATIQUE: Cet appareil peut être branché, grâce à la ligne de télécommande, à la centrale de gestion automatique mod. CWS8125W qui, à partir de ce moment contrôlera l'appareil et les périodes de tests. Si l'appareil est déconnecté de la centrale, il passe de nouveau en gestion autonome.

S'il est installé avec un contrôle central, il est nécessaire de renuméroter la bloc d'urgence avec un nombre compris entre 001-250, avec le script de commande (PZD-250) ou le CWS8125W central (voir les instructions chacun).

NOTE: La source lumineuse de ce luminaire n'est pas remplaçable; lorsque la source lumineuse atteint sa fin de sa vie, le luminaire entier doit être remplacé.

ATTENTION: Afin de pouvoir réaliser un entretien correct, conserver ce mode d'emploi.

**POUR TOUS RENSEIGNEMENTS TECHNIQUES
 APPELÉZ AU +333.85.34.66.20**