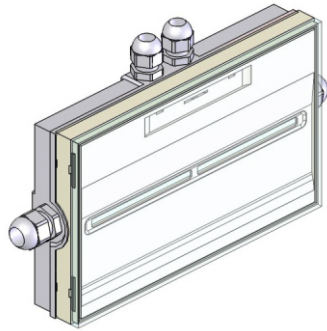


# ZEMPER

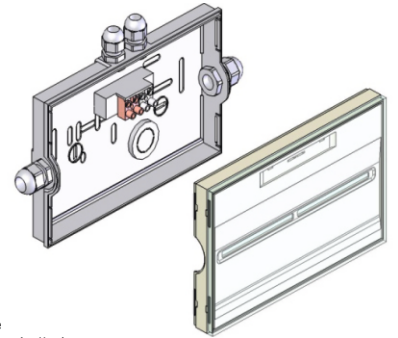


## TOLEDO IP65

LSC /IP-65 IK-07

### 1 Présentation / Presentation

Conforme à / According to EN 60598-2-22

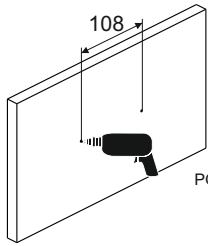


Le luminaire est composé d'une patère enveloppe contenant l'électronique et les batteries.

The luminaire is made up of a fixing plate and a housing with electronics and batteries.

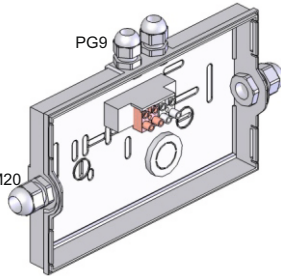
### 2 Installation

1

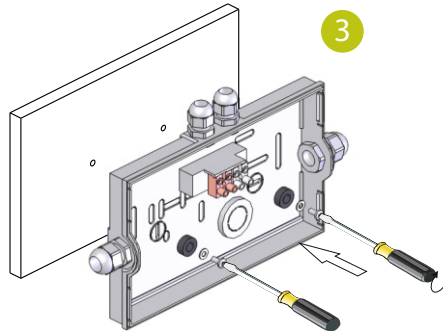


2

1x Presse-étoupe PG9 inclus  
1x PG9 cable gland included

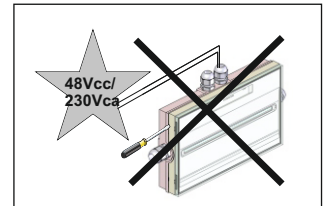


3



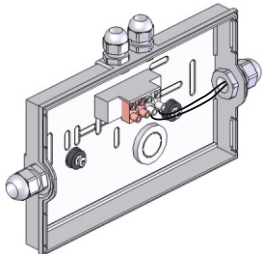
7

Luminaire desmattling  
Demontage du bloc

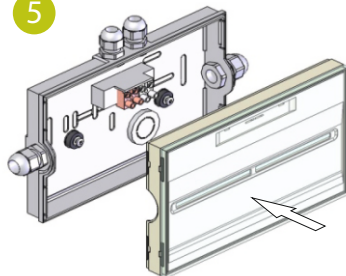


4

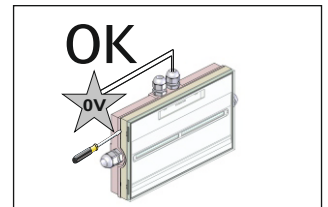
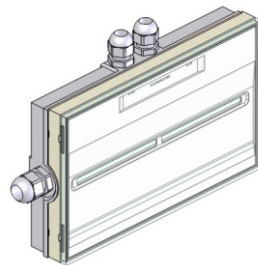
Branchement électrique  
Electrical connection



5

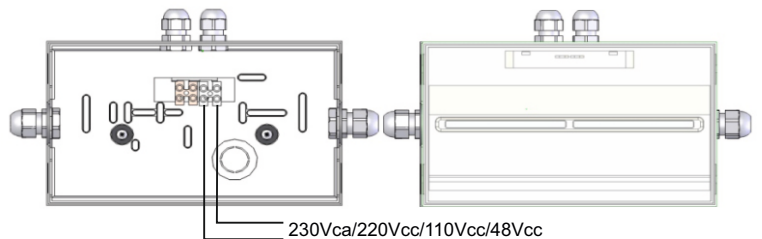
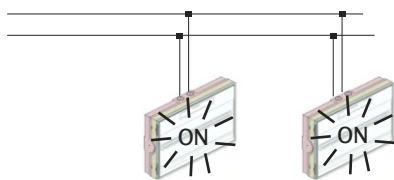


6



### 3 Raccordement / Connection

230Vca/220Vcc  
110Vcc/48Vcc



230Vca/220Vcc/110Vcc/48Vcc

### Marquage du luminaire / Luminaire labelling

Z: LSC  
0: Non permanent  
Non Maintained  
1: Permanent  
Maintained



Courbes sur demande  
Curves on request

### Pieces detachees / Detached pieces

	Permanent Maintained	Non permanent Non maintained	W			N° HOMOL.
LSC LTE-0448/23	45 lm	45 lm	< 2.5 VA ca/0.65W cc	12x LED 0.5W	230Vca/48Vcc	20014 / 745856
LSC LTE-4048/23	400 lm	400 lm	< 7.6 VA ca/4.0W cc	12x LED 0.5W	220Vcc/110Vcc	20018 / 745853

**ATTENTION:** Afin de pouvoir réaliser un entretien correct, conserver ce mode d'emploi. La source lumineuse de ce luminaire n'est pas remplaçable; lorsque la source lumineuse atteint sa fin de sa vie, le luminaire entier doit être remplacé.

**CAUTION:** In order to be able to carry out correct maintenance, keep these instructions for use. The light source of this luminaire is not replaceable; when the light source reaches the end of its life, the entire luminaire must be replaced.

Pour limiter l'impact de votre installation sur l'environnement et réduire votre facture d'énergie et de maintenance, il convient de faire fonctionner l'éclairage de sécurité d'ambiance en mode non permanent.

To limit the impact of your installation on the environment and reduce your energy and maintenance bills, the emergency lighting should be operated in non-permanent mode.

**POUR TOUTS RESEIGNEMENTS TECHNIQUES  
APPELEZ AU +333.85.34.66.20**