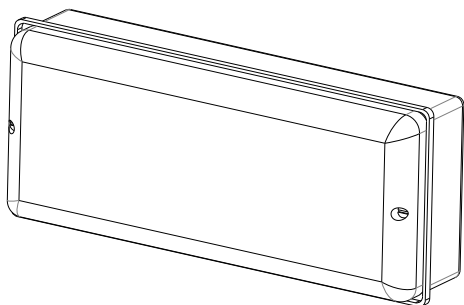


ZEMPER

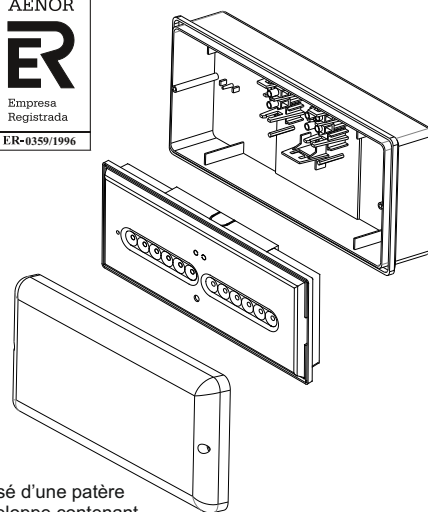


XENA FLAT IP66

ZDW / IP-66 IK-10 NP

1 Présentation

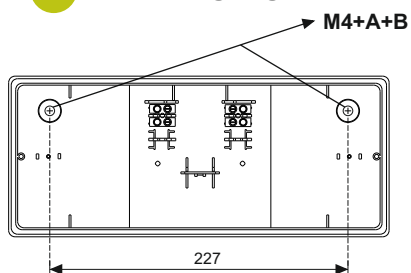
Conforme à EN 60598-2-22



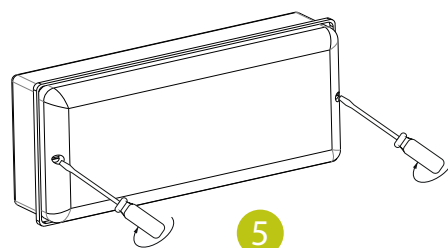
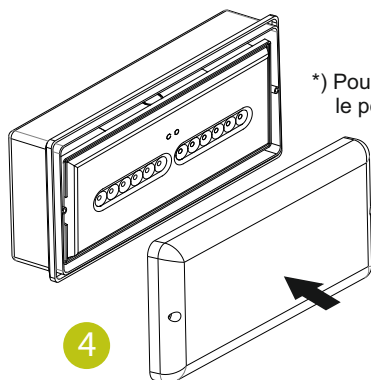
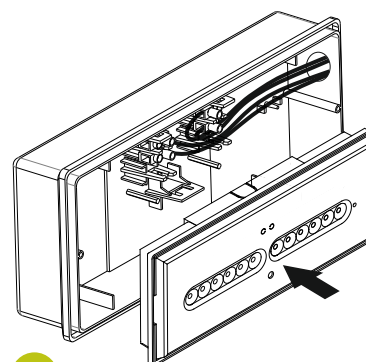
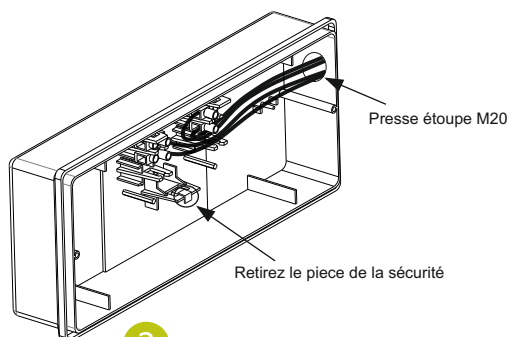
Le luminaire est composé d'une patère de fixation et d'une enveloppe contenant l'électronique et les batteries.

2 Installation

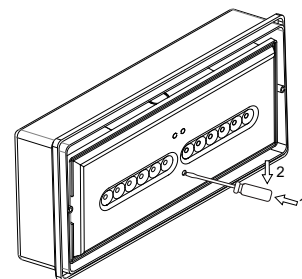
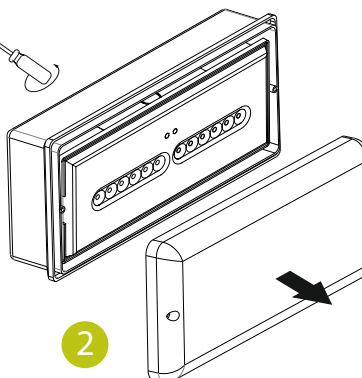
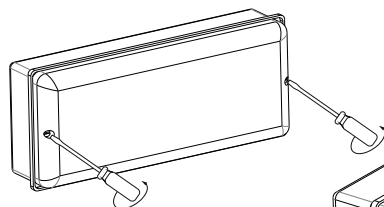
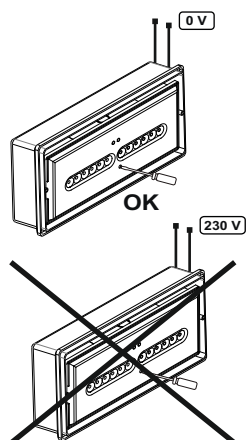
1 FIXER AU MUR



A - Rondelles en fibre 15/4
B - Rondelles métalliques 12/4

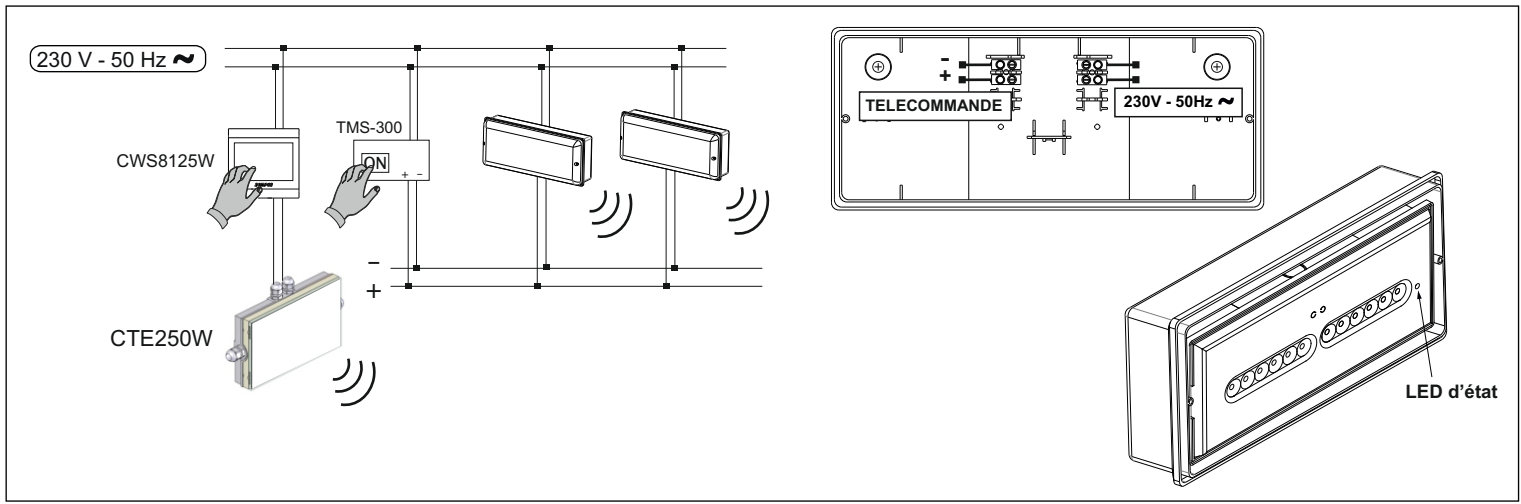


Demontage du bloc

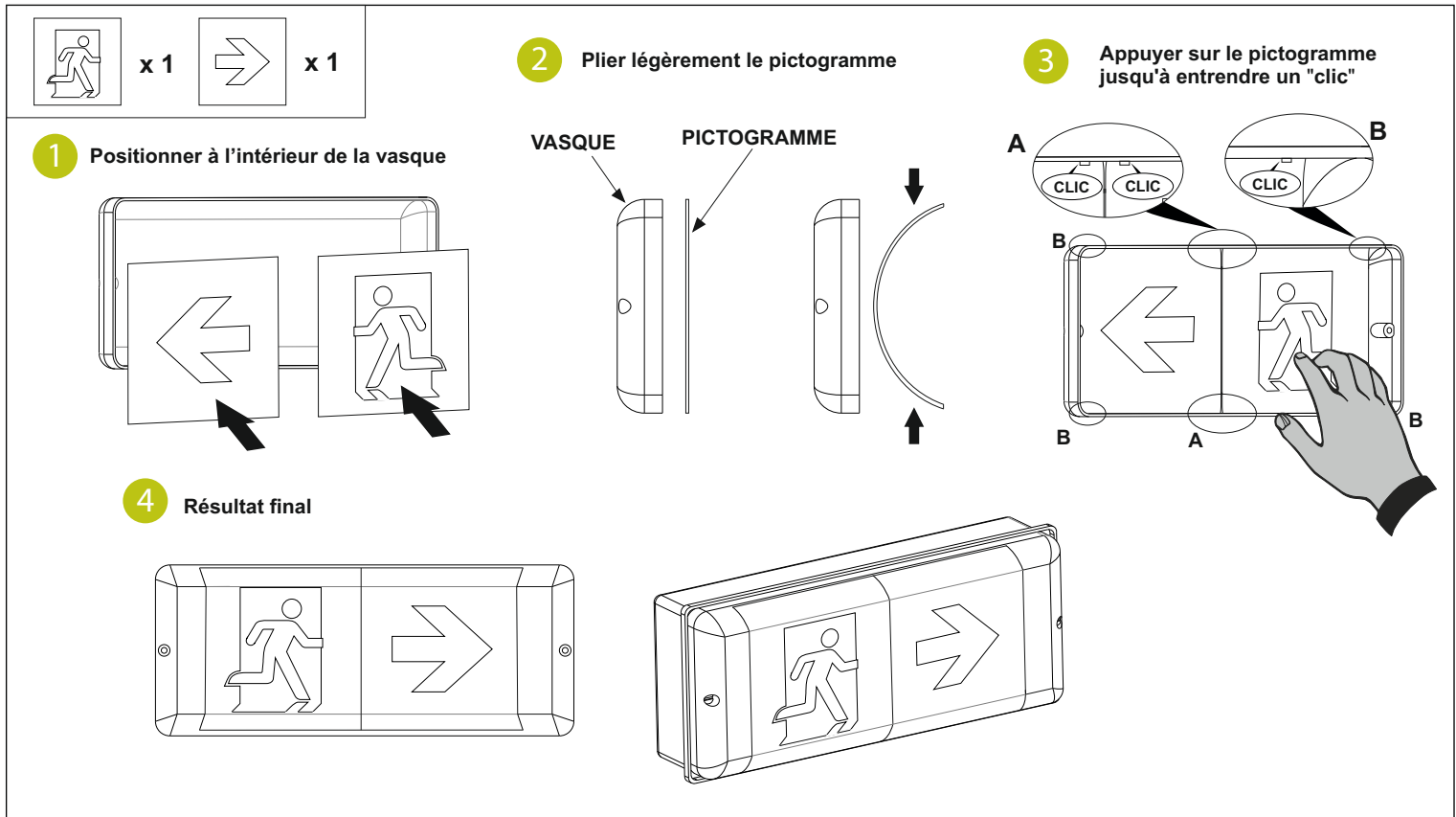


Appuyez avec un tournevis sur la languette

3 Raccordement et test



4 Montage du pictogramme (pour les modèles LXE-3045***)



ATTENTION: Afin de pouvoir réaliser un entretien correct, conserver ce mode d'emploi.

**POUR TOUS RENSEIGNEMENTS TECHNIQUES
APPELEZ AU +333.85.34.66.20**

Marquage du luminaire

X: Appareil autonome
0: Non permanent
1: Permanent
A: Testable
B: Mettre au repos à distance
AB: Testable avec commande à distance de la mise au repos
***60/120/180:** Autonomie nominale (min)



Courbes sur demande

Caractéristiques de fonctionnement du Système ZDW NP



TEST AUTOMATIQUE DES LAMPES ET DE L'AUTONOMIE: Cet appareil est doté d'un circuit contrôlé par un microprocesseur afin de réaliser automatiquement les tests de lampes toutes les semaines, et de l'autonomie toutes les 10 semaines. Dans le cas d'une coupure de secteur dans les 24 heures qui précèdent la réalisation du test d'autonomie, celui-ci sera reporté d'une semaine.

VISUALISATION DES RESULTATS DES TESTS: Les résultats de contrôle d'autonomie ainsi que celui des lampes resteront mémorisés visuellement par des LEDs tel que montré sur le schéma. Les résultats que l'on peut obtenir sont les suivants :

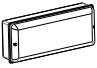
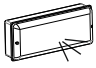
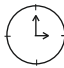
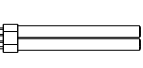
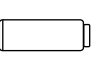

LED OK (VERT) ALLUMÉ + LED ERR (JAUNE) ETEINT=	BLOC OK
LED OK (VERT) ETEINT + LED ERR (JAUNE) ETEINT=	SANS SECTEUR
LED OK (VERT) ETEINT + LED ERR (JAUNE) ALLUMÉ=	AUTONOMIE OU BATTERIES INCORRECTES
LED OK (VERT) ETEINT + LED ERR (JAUNE) CLIGNOTANT=	LAMPES SECOURS INCORRECTES
LED OK (VERT) CLIGNOTANT + LED ERR (JAUNE) ETEINT=	TEST EN COURS

REPLACEMENT DES BATTERIES: Les batteries doivent être remplacées lorsque l'autonomie n'est pas conforme à la durée assignée. NOTE: Afin de prolonger la vie des batteries, il est convenable de réaliser des décharges complètes (en débranchant le secteur), au moins toutes les 10 semaines. Les batteries doivent être remplacé par du personnel qualifié.

NOTE: La source lumineuse de ce luminaire n'est pas remplaçable; lorsque la source lumineuse atteint sa fin de sa vie, le luminaire entier doit être remplacé.

INSTALLATION AVEC LA CENTRALE DE GESTION AUTOMATIQUE: Cet appareil peut être branché, sans fil, à la centrale de gestion automatique mod. CWS8125W qui, à partir de ce moment contrôlera l'appareil et les périodes de tests. Si l'appareil est déconnecté de la centrale, il passe de nouveau en gestion autonome.

LISTE DE RÉFÉRENCES

			W				N° HOMOL.
BAES LXE-3045EDW	45 lm	1 h	< 0.85 W	6 x LED 0.085W	3.6V-0.3Ah Ni-Cd	ZEMPER ZAALHT-300KR (ref.BCN037)	T 22045
BAES LXE-3400EDW	500 lm	1 h	< 1.5 W	12 x LED 0.5W	4.8V-1.6Ah Ni-Cd	4 ZDS-CS 1600HT (ref.BNN048) ZEMPER	T 22043
BAES LXE-3045LDW	45 lm	1 h	< 1.0 W	4 x LED 0.5W	3.2V-0.5Ah LFP	LiFePO4 ZEMPER 14500 (ref.BLF0025)	T 22044
BAES LXE-3400LDW	350 lm	1 h	< 0.5 W	12 x LED 0.5W	3.2V-1.8Ah LFP	LiFePO4 ZEMPER 18650 (ref.BLF0035)	T 22042

Nos produits sont conformes à la Directive 2002/96/CE relative aux déchets d'équipements électriques et électroniques (DEEE)
 Ce produit NF Environnement conjugue qualité et environnement, économie d'énergie et de maintenance.

BAES LXE-3045EDW, BAES LXE-3045LDW: Ils ont une fonctionnalité « visibilité augmentée », avec une portée d'éclairage de 45-10lm et une durée de 15 min.