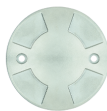
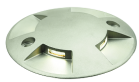
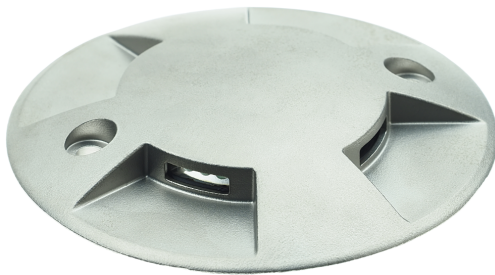


LUMIPARK

BAL-0423

Taric 8530800000



Normes techniques

NF AEAS , UTE C 71-802 , NF-EN 605598-2-22 et art. ERP PS22

Certifications



Spécifications fonctionnelles



Balise de sol sur Source Centrale EVACUATION



Alimentation: 230V-50Hz



Consommation en mode permanent: 4,5 W



Flux assigné: 45 lm

Spécifications Mécaniques et Esthétiques



Possibilité d'installation: Encastré Sol



Isolation: Classe II



IP68



IK10



Source lumineuse: 4x3 LED



Composition base, réflecteur, patère: INOX



Diffuseur / Optique: Polycarbonate Opale



Température de fonctionnement: -20 / 45 °C



Apte pour montage en surfaces inflammables: Oui



LUMIPARK BAL-0423

Caractéristiques d'installation

Balise LED d'éclairage de sécurité 45lm quadridirectionnelle réalisée en inox 316L et polycarbonate antichoc pour résister aux passages des véhicules (jusqu'à 50Kn).

Mode de fixation:

- 2 vis M8 inox et boîtier d'encastrement en acier faible profondeur

NB: Balise 45 lm conforme au balisage de sécurité inter-distance 15m des parkings

Cf. certificat de conformité et tests photométriques en laboratoire COFRAQ

Caractéristiques de fonctionnement

Luminaire du type: Centralisé.

Valable pour être fourni des manières suivantes:

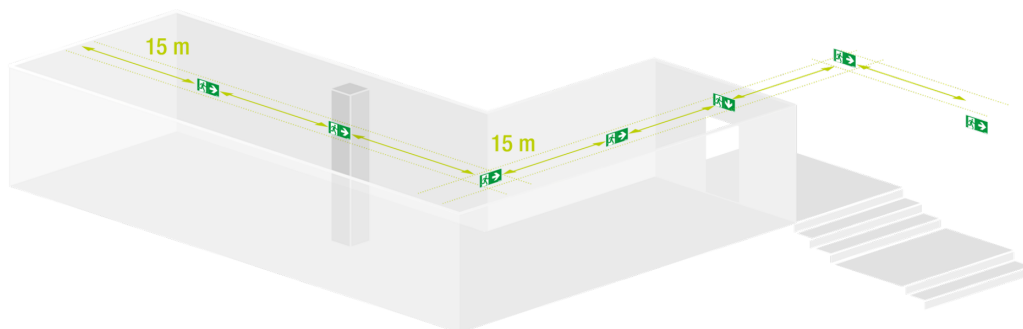
- Directement à la tension nominale.
- Par une armoire d'alimentation centralisée à tension nominale (voir options possibles).

Accessoires



BAL-BOTIER
BOITIER LUMIPARK
KIT DE RESERVATION PARKING

Tableau d'espacements



Un BAES Evacuation doit être placé à chaque obstacle, changement de direction, de niveau, ou sortie et issue de secours afin d'assurer l'éclairage des cheminements.
La distance maximale entre deux BAES Evacuation est de 15 mètres.

LUMIPARK BAL-0423

Poids (kg)



Poids du produit:
0.96 kg

Poids du produit emballé:
0.96 kg



Dimensions (mm)

