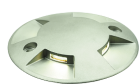
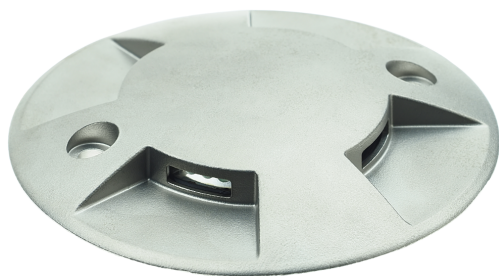


## LUMIPARK

BAL-0423-6

Taric 8530800000



### Normes techniques

NF AEAS , UTE C 71-802 , NF-EN 605598-2-22 et art. ERP PS22

### Certifications



### Spécifications fonctionnelles



Balise de sol sur Source Centrale EVACUATION



Alimentation: 230V-50Hz



Consommation en mode permanent: 4,5 W



Flux assigné: 45 lm

### Spécifications Mécaniques et Esthétiques



Possibilité d'installation: Encastré Sol



Isolation: Classe II



IP68



IK10



Source lumineuse: 4x3 LED



Composition base, réflecteur, patère: INOX



Diffuseur / Optique: Polycarbonate Opale



Température de fonctionnement: -20 / 45 °C



Apte pour montage en surfaces inflammables: Oui



## LUMIPARK BAL-0423-6

### Caractéristiques d'installation

Balise LED d'éclairage de sécurité 45lm quadridirectionnelle réalisée en inox 316L et polycarbonate antichoc pour résister aux passages des véhicules (jusqu'à 50Kn).

Mode de fixation:

- 2 vis M8 inox et boîtier d'encastrement en acier faible profondeur

NB: Balise 45 lm conforme au balisage de sécurité inter-distance 15m des parkings

Cf. certificat de conformité et tests photométriques en laboratoire COFRAQ

### Caractéristiques de fonctionnement

Luminaire du type: Centralisé.

Valable pour être fourni des manières suivantes:

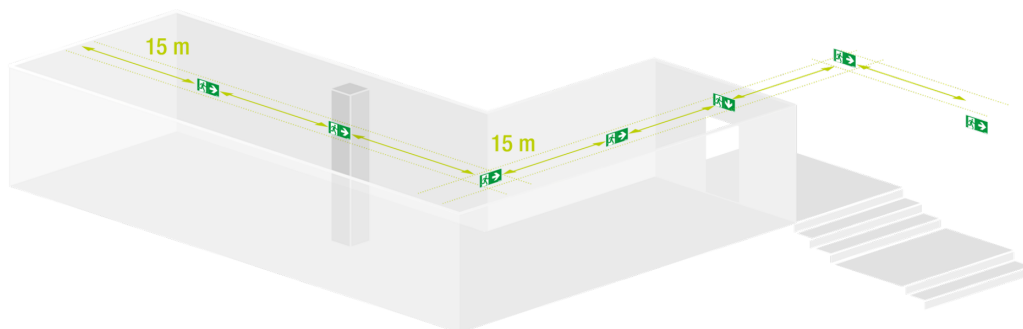
- Directement à la tension nominale.
- Par une armoire d'alimentation centralisée à tension nominale (voir options possibles).

### Accessoires



BAL-BOITIER  
BOITIER LUMIPARK  
KIT DE RESERVATION PARKING

### Tableau d'espacements



Un BAES Evacuation doit être placé à chaque obstacle, changement de direction, de niveau, ou sortie et issue de secours afin d'assurer l'éclairage des cheminements.  
La distance maximale entre deux BAES Evacuation est de 15 mètres.

## LUMIPARK BAL-0423-6

### Poids (kg)



Poids du produit:  
0.96 kg

Poids du produit emballé:  
0.96 kg



### Dimensions (mm)

