

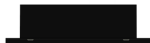
ELYA M-45

LEM-0448/23N

Taric 9405114090



8 436623839390



GARANTIE

2 ANS

Normes techniques

EN-60598-1, EN-60598-2-22, UTE-C71-802, NF-467

Certifications



Spécifications fonctionnelles



Luminaires sur Source Centralisée (LSC) EVACUATION



Système de contrôle: LSC



Type: Permanent



Alimentation: 230V~ 3.6VA/ 48V 1.6 Wmax



Facteur de puissance: 35%



Consommation en mode permanent: 3.6 VA ca/ 1.6 W cc



Flux assigné: 45 lm

Rendement lumineux permanent: 45 lm

Spécifications Mécaniques et Esthétiques



Possibilité d'installation: Saillie mural



Isolation: Classe II



IP44



IK04



Source lumineuse: 16xLED 0.5W



Température de couleur des LED: 4000 K



Composition base, réflecteur, patère: Polycarbonate



Coleur: Noir RAL9005



Diffuseur / Optique: Méthacrylate



Température de fonctionnement: -20 / 40 °C



Apte pour montage en surfaces inflammables: Oui



Conçues et fabriquées intégralement en Espagne

ELYA M-45 LEM-0448/23N

Caractéristiques d'installation

Installation avec patère de fixation.

Possibilité d'installation:

- Saille Mural

Possibilité de connexion:

- Câblage encastré
- Câblage du tube de surface



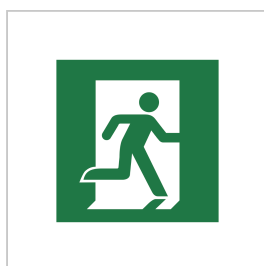
Caractéristiques de fonctionnement

Luminaire du type: Centralisé.

Valable pour être fourni des manières suivantes:

- Directement à la tension nominale.
- Par une armoire d'alimentation centralisée à tension nominale (voir options possibles).

Accessoires



APE001
PICT ELYA
HOMME

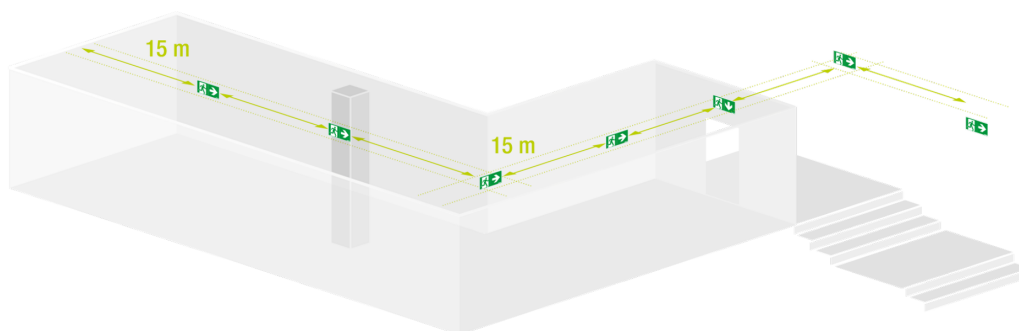


APE002
PICT ELYA
FLÈCHE



APE004
PICT ELYA
SORTIE POUR PMR

Tableau d'espacements



Un BAES Évacuation doit être placé à chaque obstacle, changement de direction, de niveau, ou sortie et issue de secours afin d'assurer l'éclairage des cheminements.
La distance maximale entre deux BAES Évacuation est de 15 mètres.

ELYA M-45 LEM-0448/23N

Poids (kg)



Poids du produit:

0.47 kg

Poids du produit emballé:

0.54 kg

Poids de la boîte de 12 unités:

6.82 kg

Dimensions (mm)

