

Fiche technique

ELYA P-45

LEP-0448/23

Taric 9405114090



8 436623839444



Normes techniques

EN-60598-1, EN-60598-2-22, UTE-C71-802, NF-467

Certifications



Spécifications fonctionnelles



Luminaires sur Source Centralisée (LSC) EVACUATION



Système de contrôle: LSC



Type: Permanent



Alimentation: 230V~ 3.6VA/ 48V 1.6 Wmax



Facteur de puissance: 35%



Consommation en mode permanent: 3.6 VA ca/ 1.6 W cc



Flux assigné: 45 lm
Rendement lumineux permanent: 45 lm



Distance de visibilité: 20 m

Spécifications Mécaniques et Esthétiques



Possibilité d'installation: Saillie Plafond - Encastré Plafond



Isolation: Classe II



IP44



IK04



Source lumineuse: 16xLED 0.5W



Température de couleur des LED: 4000 K



Composition base, réflecteur, patère: Polycarbonate



Couleur: Blanc RAL9003



Diffuseur / Optique: Méthacrylate



Température de fonctionnement: -20 / 40 °C



Apte pour montage en surfaces inflammables: Oui



Conçues et fabriquées intégralement en Espagne

ELYA P-45 LEP-0448/23

Caractéristiques d'installation

Installation avec patère de fixation.

Possibilité d'installation:

- Saille Plafond
- Encastré plafond

Possibilité de connexion:

- Câblage encastré
- Câblage du tube de surface



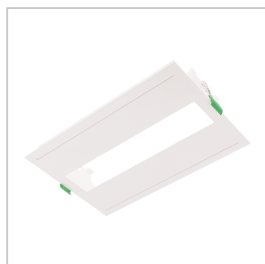
Caractéristiques de fonctionnement

Luminaire du type: Centralisé.

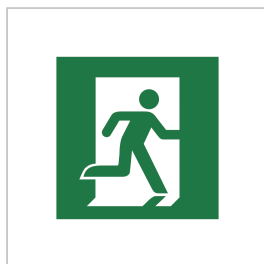
Valable pour être fourni des manières suivantes:

- Directement à la tension nominale.
- Par une armoire d'alimentation centralisée à tension nominale (voir options possibles).

Accessoires



AME001
CADRE D'ENCASTREMENT PLAFOND
BLANC ELYA



APE001
PICT ELYA
HOMME



APE002
PICT ELYA
FLÈCHE

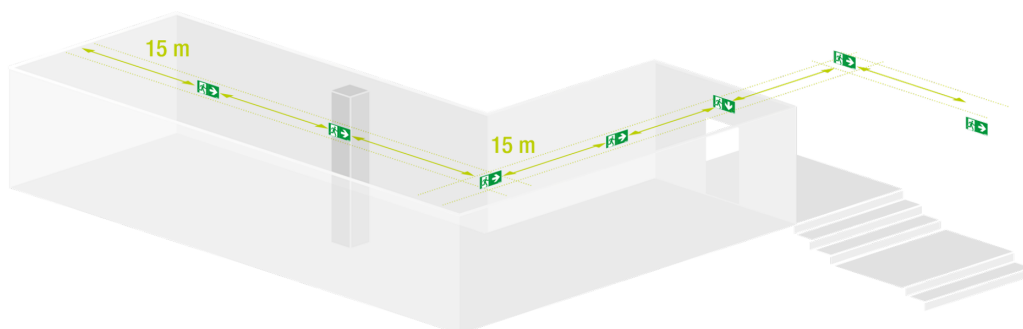


APE003
PICT ELYA
EAS



APE004
PICT ELYA
SORTIE POUR PMR

Tableau d'espacements



Un BAES Évacuation doit être placé à chaque obstacle, changement de direction, de niveau, ou sortie et issue de secours afin d'assurer l'éclairage des cheminements.
La distance maximale entre deux BAES Évacuation est de 15 mètres.

ELYA P-45 LEP-0448/23

Poids (kg)

Dimensions (mm)



Poids du produit:
0.52 kg

Poids du produit emballé:
0.37 kg

Poids de la boîte de 12 unités:
7.73 kg

