

Fiche technique

ELYA P-45

LEP-3001LW SmartZ®

Taric 9405114090



Normes techniques

EN-60598-1, EN-60598-2-22, EN-62034, NF-C71-800,
 UTE-C71-803, NF-C71-805, NF-C71-820, NF-413

Certifications



Spécifications fonctionnelles



Bloc Autonome d'Éclairage de Sécurité EVAC/HABITATION



Système de contrôle: Wireless SmartZ®



AutoTest: Oui



Type: Non permanent



Alimentation: 230V~50Hz 0,37Wmax



Consommation en mode non permanent: 0,37 W



Flux assigné: 45 lm (1 h), 10 lm (5 h)



Distance de visibilité: 20 m



Autonomie: 1 h (45 lm), 5 h (10 lm)
 Batterie: 2x(3.2V-0.5Ah) LiFePO₄



Temps de charge: 12 h



Télécommande: Oui

Spécifications Mécaniques et Esthétiques



Possibilité d'installation: Saillie Plafond - Encastré Plafond



Isolation: Classe II



IP44



IK04



Source lumineuse: 16 x LED 0.5W



Température de couleur des LED: 6000 K



Composition base, réflecteur, patère: Polycarbonate



Coleur: Blanc RAL9003



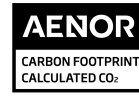
Diffuseur / Optique: Méthacrylate



Température de fonctionnement: 0 / 40 °C



Apte pour montage en surfaces inflammables: Oui



Conçues et fabriquées
 intégralement
 en Espagne

ELYA P-45 LEP-3001LW

Caractéristiques d'installation

Installation avec patère de fixation.

Possibilité d'installation:

- Saille Plafond
- Encastré plafond

Possibilité de connexion:

- Câblage encastré
- Câblage du tube de surface



Caractéristiques de fonctionnement

Ce luminaire est compatible avec le système intelligent de gestion de l'éclairage de secours SmartZ®, conçu pour faciliter la maintenance et le contrôle de l'installation.

Grâce à sa capacité de communication sans fil 2,4 GHz, il crée un réseau maillé dynamique qui permet la connexion de plus de 10 000 luminaires sans nécessiter de câblage supplémentaire.

Le système permet une surveillance en temps réel, générant des alertes automatiques en cas de défaut potentiel et éliminant la nécessité d'inspections manuelles individuelles.

De plus, il permet l'intégration avec d'autres systèmes, qu'ils soient câblés ou sans fil.

En cas de non-connexion à la Malla, le luminaire fonctionnera en mode Autotest, exécutant automatiquement les tests détaillés ci-dessous.

BAES contrôlé par microprocesseur qui effectue des tests périodiques et automatiques.



Test fonctionnel tous les **7 jours**.



Test d'autonomie tous les **365 jours**.

Le résultat des tests est affiché par les LEDs d'état.

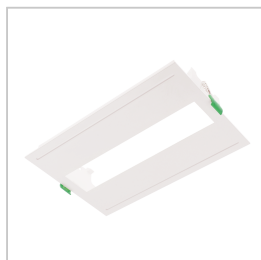
Le BAES dispose de LEDs d'état qui indiquent:

- | | | | | | |
|--|--------------------------------------|--|--|--|---|
| | Vert allumé : fonctionnement correct | | Orange allumé : batterie ou autonomie incorrecte | | Les deux leds éteintes : absence d'alimentation ou panne totale du BAES |
| | Vert clignotant : test en cours | | Clignotement orange : défaut fonctionnel | | |

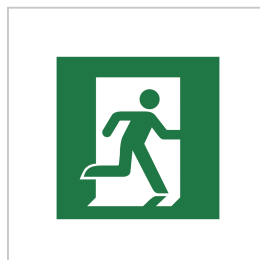
Accessoires



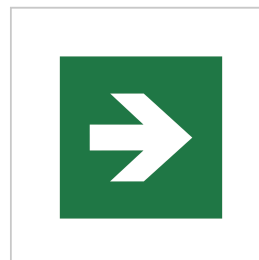
CSZ003
SMARTZ CONTROL UNIT+ UAS
CSZ002+SAI002



AME001
CADRE D'ENCASTREMENT PLAFOND
BLANC ELYA



APE001
PICT ELYA
HOMME



APE002
PICT ELYA
FLÈCHE



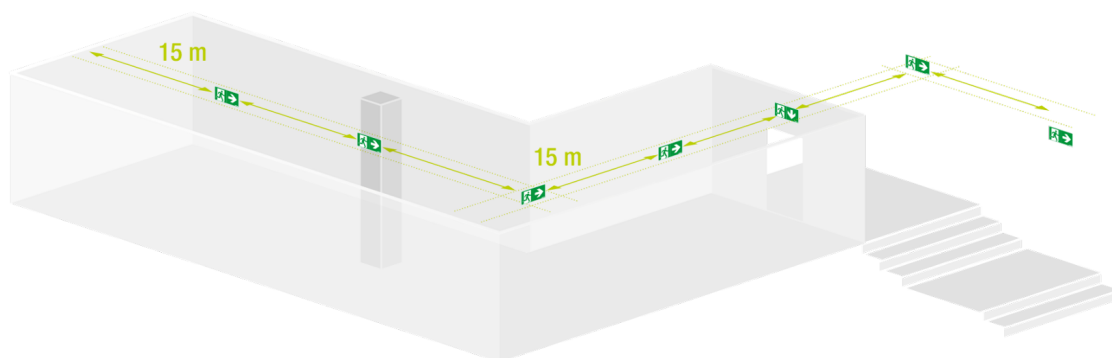
APE003
PICT ELYA
EAS

ELYA P-45 LEP-3001LW



APE004
PICT ELYA
SORTIE POUR PMR

Tableau d'espacements



Un BAES Évacuation doit être placé à chaque obstacle, changement de direction, de niveau, ou sortie et issue de secours afin d'assurer l'éclairage des cheminements.

La distance maximale entre deux BAES Évacuation est de 15 mètres.

Un BAEH doit être installé à chaque étage et palier d'un immeuble, dans les sas, les circulations et dégagements ainsi que les couloirs obscurs ou tout changement de direction.

ELYA P-45 LEP-3001LW

Poids (kg)



Poids du produit:

0.56 kg

Poids du produit emballé:

0.65 kg

Poids de la boîte de 18 unités:

8.25 kg



Dimensions (mm)

