

ELYA P-45

LEP-3001LWN SmartZ®

Taric 9405114090



Normes techniques

EN-60598-1, EN-60598-2-22, EN-62034, NF-C71-800,
 UTE-C71-803, NF-C71-805, NF-C71-820, NF-413

Certifications



Spécifications fonctionnelles

Spécifications Mécaniques et Esthétiques

	Bloc Autonome d'Éclairage de Sécurité EVAC/HABITATION
	Système de contrôle: Wireless SmartZ®
	AutoTest: Oui
	Type: Non permanent
	Alimentation: 230V~50Hz 0,37Wmax
	Consommation en mode non permanent: 0,37 W
	Flux assigné: 45 lm (1 h), 10 lm (5 h)
	Distance de visibilité: 20 m
	Autonomie: 1 h (45 lm), 5 h (10 lm) Batterie: 2x(3.2V-0.5Ah) LiFePO ₄
	Temps de charge: 12 h
	Télécommande: Oui

	Possibilité d'installation: Saillie Plafond - Encastré Plafond
	Isolation: Classe II
	IP44
	IK04
	Source lumineuse: 16 x LED 0.5W
	Température de couleur des LED: 6000 K
	Composition base, réflecteur, patère: Polycarbonate
	Coleur: Noir RAL9005
	Diffuseur / Optique: Méthacrylate
	Température de fonctionnement: 0 / 40 °C
	Apte pour montage en surfaces inflammables: Oui



ELYA P-45 LEP-3001LWN

Caractéristiques d'installation

Installation avec patère de fixation.

Possibilité d'installation:

- Saille Plafond
- Encastré plafond

Possibilité de connexion:

- Câblage encastré
- Câblage du tube de surface



Caractéristiques de fonctionnement

Ce luminaire est compatible avec le système intelligent de gestion de l'éclairage de secours SmartZ®, conçu pour faciliter la maintenance et le contrôle de l'installation.

Grâce à sa capacité de communication sans fil 2,4 GHz, il crée un réseau maillé dynamique qui permet la connexion de plus de 10 000 luminaires sans nécessiter de câblage supplémentaire.

Le système permet une surveillance en temps réel, générant des alertes automatiques en cas de défaut potentiel et éliminant la nécessité d'inspections manuelles individuelles.

De plus, il permet l'intégration avec d'autres systèmes, qu'ils soient câblés ou sans fil.

En cas de non-connexion à la Malla, le luminaire fonctionnera en mode Autotest, exécutant automatiquement les tests détaillés ci-dessous.

BAES contrôlé par microprocesseur qui effectue des tests périodiques et automatiques.



Test fonctionnel tous les **7 jours**.



Test d'autonomie tous les **365 jours**.

Le résultat des tests est affiché par les LEDs d'état.

Le BAES dispose de LEDs d'état qui indiquent:

- Vert allumé : fonctionnement correct
- Orange allumé : batterie ou autonomie incorrecte
- Vert clignotant : test en cours
- Clignotement orange : défaut fonctionnel
- Les deux leds éteintes : absence d'alimentation ou panne totale du BAES

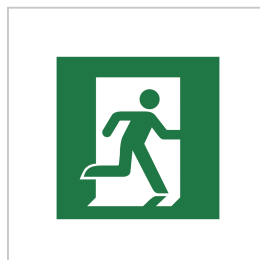
Accessoires



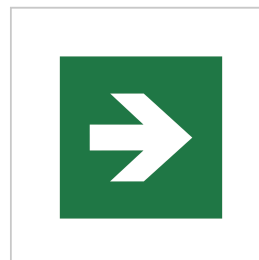
CSZ003
SMARTZ CONTROL UNIT+ UAS
CSZ002+SAI002



AME001N
CADRE D'ENCASTREMENT PLAFOND
NOIR ELYA



APE001
PICT ELYA
HOMME



APE002
PICT ELYA
FLÈCHE



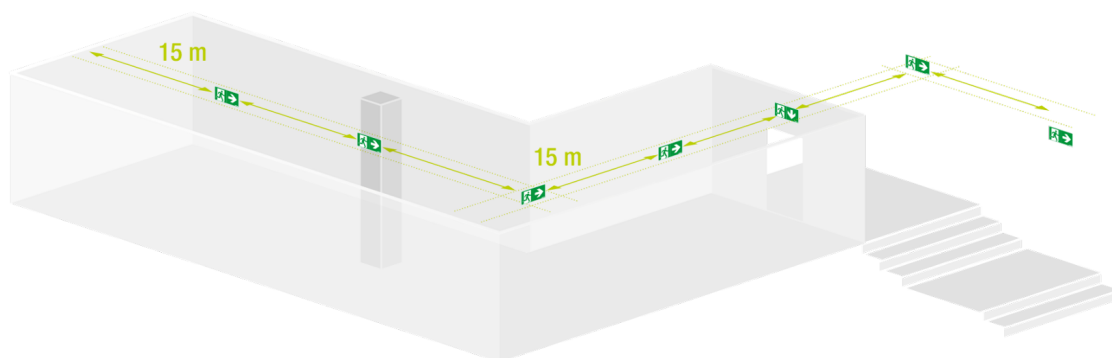
APE003
PICT ELYA
EAS

ELYA P-45 LEP-3001LWN



APE004
PICT ELYA
SORTIE POUR PMR

Tableau d'espacements



Un BAES Évacuation doit être placé à chaque obstacle, changement de direction, de niveau, ou sortie et issue de secours afin d'assurer l'éclairage des cheminements.

La distance maximale entre deux BAES Évacuation est de 15 mètres.

Un BAEH doit être installé à chaque étage et palier d'un immeuble, dans les sas, les circulations et dégagements ainsi que les couloirs obscurs ou tout changement de direction.

ELYA P-45 LEP-3001LWN

Poids (kg)

Dimensions (mm)



Poids du produit:
0.56 kg

Poids du produit emballé:
0.65 kg

Poids de la boîte de 18 unités:
8.25 kg

