

Fiche technique

ELYA P-45

LEP-3001LX

Taric 9405114090



Normes techniques

EN-60598-1, EN-60598-2-22, EN-62034, NF-C71-800,
 UTE-C71-803, NF-C71-805, NF-C71-820, NF-413

Certifications

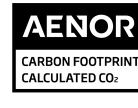


Spécifications fonctionnelles

	Bloc Autonome d'Éclairage de Sécurité EVAC/HABITATION
	Système de contrôle: Auto-test
	AutoTest: Oui
	Type: Non permanent
	Alimentation: 230V~50Hz 0,37Wmax
	Consommation en mode non permanent: 0,37 W
	Flux assigné: 45 lm (1 h), 10 lm (5 h)
	Distance de visibilité: 20 m
	Autonomie: 1 h (45 lm), 5 h (10 lm) Batterie: 2x(3.2V-0.5Ah) LiFePO ₄
	Temps de charge: 12 h
	Télécommande: Oui

Spécifications Mécaniques et Esthétiques

	Possibilité d'installation: Saillie Plafond - Encastré Plafond
	Isolation: Classe II
	IP44
	IK04
	Source lumineuse: 16 x LED 0.5W
	Température de couleur des LED: 6000 K
	Composition base, réflecteur, patère: Polycarbonate
	Coleur: Blanc RAL9003
	Diffuseur / Optique: Méthacrylate
	Température de fonctionnement: 0 / 40 °C
	Apte pour montage en surfaces inflammables: Oui



ELYA P-45 LEP-3001LX

Caractéristiques d'installation

Installation avec patère de fixation.

Possibilité d'installation:

- Saille Plafond
- Encastré plafond

Possibilité de connexion:

- Câblage encastré
- Câblage du tube de surface



Caractéristiques de fonctionnement

Entrée de télécommande qui permet:

- Mettez-vous au repos en l'absence de réseau.
- Redémarrez en état d'urgence en l'absence de réseau.
- Allumage en état d'urgence (moins de 24 heures de charge).
- Test d'autonomie manuel et à distance. (plus de 24 heures de charge).
- Programmation du jour et de l'heure pour effectuer les tests.
- Réinitialisation de l'état du luminaire.

BAES contrôlé par microprocesseur qui effectue des tests périodiques et automatiques.



Test fonctionnel tous les **7 jours**.



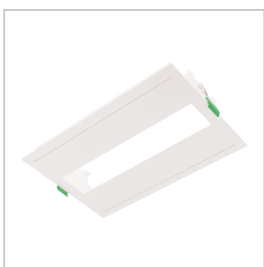
Test d'autonomie tous les **365 jours**.

Le résultat des tests est affiché par les LEDs d'état.

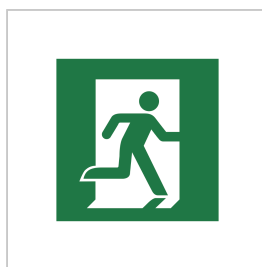
Le BAES dispose de LEDs d'état qui indiquent:

- | | | | | | |
|--|--------------------------------------|--|--|--|---|
| | Vert allumé : fonctionnement correct | | Orange allumé : batterie ou autonomie incorrecte | | Les deux leds éteintes : absence d'alimentation ou panne totale du BAES |
| | Vert clignotant : test en cours | | Clignotement orange : défaut fonctionnel | | |

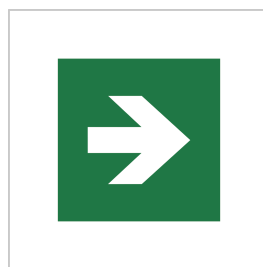
Accessoires



AME001
CADRE D'ENCASTREMENT PLAFOND
BLANC ELYA



APE001
PICT ELYA
HOMME



APE002
PICT ELYA
FLÈCHE



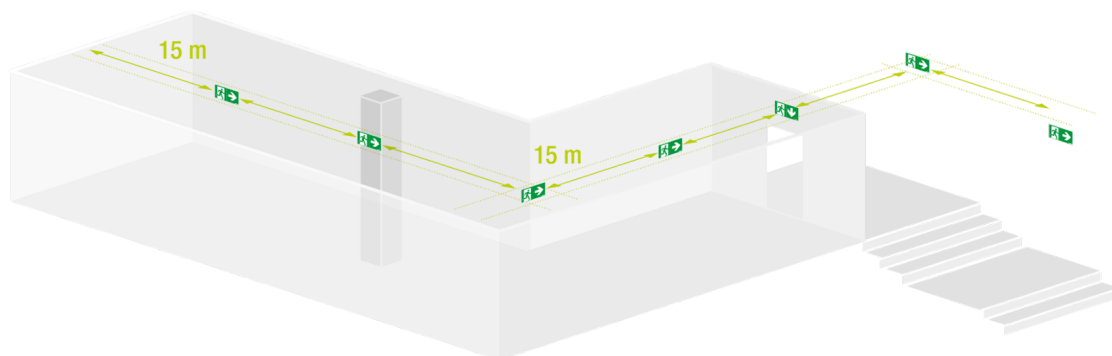
APE003
PICT ELYA
EAS



APE004
PICT ELYA
SORTIE POUR PMR

ELYA P-45 LEP-3001LX

Tableau d'espacements



Un BAES Évacuation doit être placé à chaque obstacle, changement de direction, de niveau, ou sortie et issue de secours afin d'assurer l'éclairage des cheminements.

La distance maximale entre deux BAES Évacuation est de 15 mètres.

Un BAEH doit être installé à chaque étage et palier d'un immeuble, dans les sas, les circulations et dégagements ainsi que les couloirs obscurs ou tout changement de direction.

Poids (kg)



Poids du produit:
0.56 kg

Poids du produit emballé:
0.65 kg

Poids de la boîte de 12 unités:
8.25 kg

Dimensions (mm)

