

SATURNO BAES ÉVACUATION

LSVC-3045LD+

Taric 9405115000



Normes techniques

EN-60598-1, EN-60598-2-22, EN-62034, EN-60079-0,
 EN-60079-1, EN-60079-31, NF-C71-800, NF-C71-820

Certifications



Spécifications fonctionnelles

	Bloc Autonome d'Éclairage de Sécurité EVACUATION
	ATEX Zone 1/Zone 21/Ex db IIC T6 Gb/Ex tb IIIC T85°C Db
	Système de contrôle: Câble SmartZ®
	AutoTest: Oui
	Bus de données: Oui
	Type: Non permanent
	Alimentation: 230V~ 50Hz 1.0 Wmax
	Consommation en mode non permanent: 1,0 W
	Flux assigné: 70 lm
	Autonomie: 1 h Batterie: 3.2V-0.5Ah LiFePO ₄
	Temps de charge: 12 h
	Télécommande: Oui

Spécifications Mécaniques et Esthétiques

	Possibilité d'installation: Saillie Plafond/Mural
	Isolation: Classel
	IP66
	IK07
	Source lumineuse: 4 x LED 0.5W
	Température de couleur des LED: 4000 K
	Composition base, réflecteur, patère: Aluminium
	Couleur: Jaune RAL1007
	Diffuseur / Optique: Verre
	Température de fonctionnement: 0 / 55 °C
	Apte pour montage en surfaces inflammables: Oui



SATURNO BAES ÉVACUATION L SVC-3045LD+

Caractéristiques d'installation

Connexion électrique par connecteur 5 broches + T pour câble jusqu'à 2,5 mm².

Possibilité d'installation:

- Saille Plafond / Mural avec brides de serrage.
- Plafond suspendu, avec boulon à œil

Possibilité de connexion:

- Câblage du tube de surface

Entrées 2 3/4 "NPT pour presse-étoupes (non inclus), dont une est fournie avec un bouchon

Diffuseur tubulaires:

- Verre borosilicate, E1 (7mm épaisseur) E2/E3 (9mm épaisseur)
- Polycarbonate, Protection UV. (3mm épaisseur)

Fonderie et connexions:

- Injection d'aluminium
- Fabriqué en alliage d'aluminium de qualité marine sans cuivre
- Peinture polyuréthane jaune RAL-1003
- Joint torique antidéflagrant
- Entrées 2 3/4 "NPT pour presse-étoupes (non inclus)
- 1 prise fournie
- Connexion électrique par connecteur 5 broches + T pour câble jusqu'à 2,5mm²
- Compatible pour montage sur surfaces inflammables



Caractéristiques de fonctionnement

Ce luminaire est compatible avec le système intelligent de gestion de l'éclairage de secours SmartZ®, conçu pour faciliter la maintenance et le contrôle de l'installation.

Le système permet une surveillance en temps réel, générant des alertes automatiques en cas de défaut potentiel et éliminant la nécessité d'inspections manuelles individuelles. De plus, il permet l'intégration avec d'autres systèmes, qu'ils soient câblés ou sans fil.

La communication se fait par deux fils avec polarité, connectés à une Centrale de Contrôle CWS, permettant son intégration dans l'écosystème SMARTZ.

En cas de non-connexion à la Centrale CWS, le luminaire fonctionnera en mode Autotest, exécutant automatiquement les tests détaillés ci-dessous.

BAES contrôlé par microprocesseur qui effectue des tests périodiques et automatiques.



Test fonctionnel tous les **7 jours**.



Test d'autonomie tous les **365 jours**.

Le résultat des tests est affiché par les LEDs d'état.

Le BAES dispose de LEDs d'état qui indiquent:



Vert allumé : fonctionnement correct



Orange allumé : batterie ou autonomie incorrecte



Vert clignotant : test en cours



Clignotement orange : défaut fonctionnel



Les deux leds éteintes : absence d'alimentation ou panne totale du BAES

SATURNO BAES ÉVACUATION L SVC-3045LD+

Accessoires



BRD001
BRIDE DE FIXATION SATURNO
LOT DE 2



CAM001
BOULON A CÉIL SATURNO
POUR FIXATION SUSPENDUE

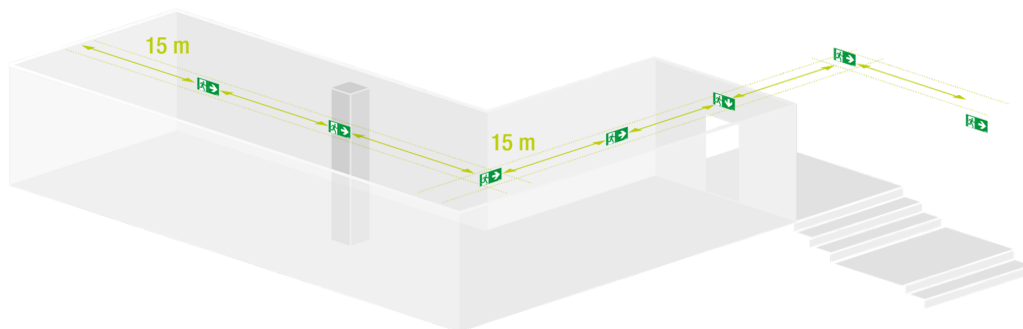


PSA001
PRESSE ÉTOUPE SATURNO



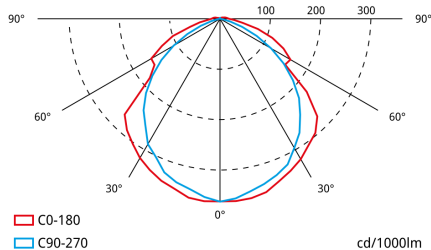
APS600
PICT. SATURNO
UNIVERSEL HOMME + FLECHE

Tableau d'espacements



Un BAES Évacuation doit être placé à chaque obstacle, changement de direction, de niveau, ou sortie et issue de secours afin d'assurer l'éclairage des cheminements.
 La distance maximale entre deux BAES Évacuation est de 15 mètres.

Guide photométrique



SATURNO BAES ÉVACUATION L SVC-3045LD+

Poids (kg)



Poids du produit:
6.34 kg

Poids du produit emballé:
7.45 kg



Dimensions (mm)

