

## SATURNO BAES ÉVACUATION LSVC-3045LDW

Taric 9405115000



8 4366 12182087



GARANTIE

3 ANS

### Normes techniques

EN-60598-1, EN-60598-2-22, EN-62034, EN-60079,  
EN-60079-31, NF-C71-800, NF-C71-820, EN-300-220-1,  
EN-300-220-2

### Certifications



### Spécifications fonctionnelles



Bloc Autonome d'Éclairage de Sécurité EVACUATION



ATEX  
Zone 1/Zone 21/Zone 2/Zone 22/Ex db IIC T6 Gb/Ex tb IIIC T85°C Db



Système de contrôle: SATI Adressable Wireless



AutoTest: Oui



Type: Non permanent



Alimentation: 230V~ 50Hz 1.0 Wmax



Consommation en mode non permanent: 1,0 W



Flux assigné: 70 lm



Autonomie: 1 h  
Batterie: 3.2V-0.5Ah LiFePO<sub>4</sub>



Temps de charge: 12 h



Télécommande: Oui

### Spécifications Mécaniques et Esthétiques



Possibilité d'installation: Saillie Plafond/Mural



Isolation: Classel



IP66



IK07



Source lumineuse: 4 x LED 0.5W



Température de couleur des LED: 4000 K



Composition base, réflecteur, patère: Aluminium



Coleur: Jaune RAL1007



Diffuseur / Optique: Verre



Température de fonctionnement: 0 / 55 °C



Apte pour montage en surfaces inflammables: Oui



## SATURNO BAES ÉVACUATION L SVC-3045LDW

### Caractéristiques d'installation

Connexion électrique par connecteur 5 broches + T pour câble jusqu'à 2,5 mm<sup>2</sup>.

Possibilité d'installation:

- Saille Plafond / Mural avec brides de serrage.
- Plafond suspendu, avec boulon à œil

Possibilité de connexion:

- Câblage du tube de surface

Entrées 2 3/4 "NPT pour presse-étoupes (non inclus), dont une est fournie avec un bouchon

Diffuseur tubulaires:

- Verre borosilicate, E1 (7mm épaisseur) E2/E3 (9mm épaisseur)
- Polycarbonate, Protection UV. (3mm épaisseur)

Fonderie et connexions:

- Injection d'aluminium
- Fabriqué en alliage d'aluminium de qualité marine sans cuivre
- Peinture polyuréthane jaune RAL-1003
- Joint torique antidéflagrant
- Entrées 2 3/4 "NPT pour presse-étoupes (non inclus)
- 1 prise fournie
- Connexion électrique par connecteur 5 broches + T pour câble jusqu'à 2,5mm<sup>2</sup>
- Compatible pour montage sur surfaces inflammables



### Caractéristiques de fonctionnement

Le luminaire peut être connecté de manière autonome ou relié à un centre de contrôle. Lorsque le luminaire est installé sans centre de contrôle, il se met en mode autotest et effectue des tests périodiques et automatiques.

Communication sans fil qui permet:

- Communication avec l'unité de contrôle par communication sans fil avec un système de fréquence 868Mhz.

Entrée de télécommande qui permet:

- Mettre en veille sans alimentation.
- Redémarrez en état d'urgence sans alimentation
- Test d'état d'urgence avec alimentation

BAES contrôlé par microprocesseur qui effectue des tests périodiques et automatiques.



Test fonctionnel tous les **7 jours**.



Test d'autonomie tous les **365 jours**.

Le résultat des tests est affiché par les LEDs d'état.

Le BAES dispose de LEDs d'état qui indiquent:



Vert allumé : fonctionnement correct



Orange allumé : batterie ou autonomie incorrecte



Vert clignotant : test en cours



Clignotement orange : défaut fonctionnel



Les deux leds éteintes : absence d'alimentation ou panne totale du BAES

## SATURNO BAES ÉVACUATION L SVC-3045LDW

### Accessoires



BRD001  
BRIDE DE FIXATION SATURNO  
LOT DE 2



CAM001  
BOULON A CÉIL SATURNO  
POUR FIXATION SUSPENDUE

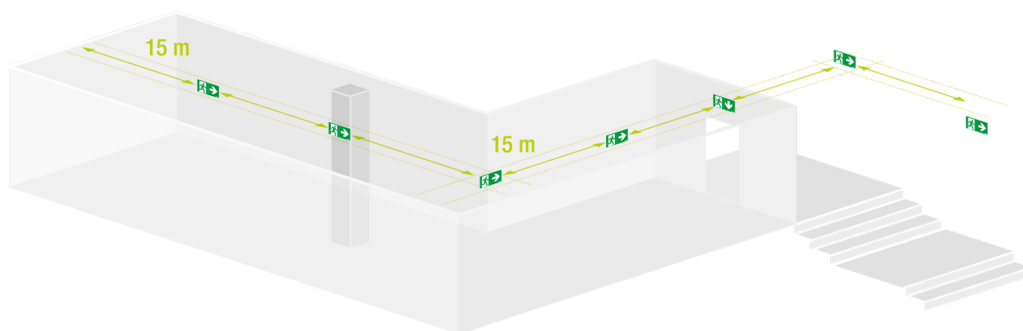


PSA001  
PRESSE ÉTOUPE SATURNO



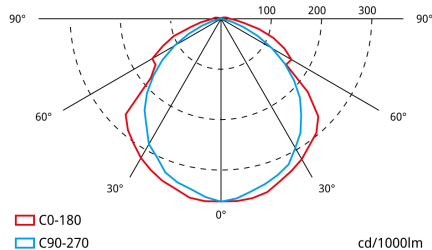
APS600  
PICT. SATURNO  
UNIVERSEL HOMME + FLECHE

### Tableau d'espacements



Un BAES Évacuation doit être placé à chaque obstacle, changement de direction, de niveau, ou sortie et issue de secours afin d'assurer l'éclairage des cheminements.  
 La distance maximale entre deux BAES Évacuation est de 15 mètres.

### Guide photométrique



## SATURNO BAES ÉVACUATION L SVC-3045LDW

### Poids (kg)

### Dimensions (mm)



Poids du produit:  
6.34 kg

Poids du produit emballé:  
7.45 kg

