

SATURNO BAES ÉVACUATION L SVC-3045LX

Taric 9405115000



8 436595713407



Normes techniques

EN-60598-1, EN-60598-2-22, EN-62034, EN-60079-0,
 EN-60079-1, EN-60079-31, NF-C71-800, NF-C71-820

Certifications

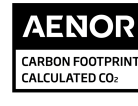


Spécifications fonctionnelles

Spécifications Mécaniques et Esthétiques

	Bloc Autonome d'Éclairage de Sécurité EVACUATION
	ATEX Zone 1/Zone 21/Zone 2/Zone 22/Ex db IIC T6 Gb/Ex tb IIIC T85°C Db
	Système de contrôle: SATI
	AutoTest: Oui
	Type: Non permanent
	Alimentation: 230V~ 50Hz 1.0 Wmax
	Consommation en mode non permanent: 1,0 W
	Flux assigné: 70 lm
	Autonomie: 1 h Batterie: 3.2V-0.5Ah LiFePO ₄
	Temps de charge: 12 h
	Télécommande: Oui

	Possibilité d'installation: Saillie Plafond/Mural
	Isolation: Classel
	IP66
	IK07
	Source lumineuse: 4 x LED 0.5W
	Température de couleur des LED: 4000 K
	Composition base, réflecteur, patère: Aluminium
	Coleur: Jaune RAL1007
	Diffuseur / Optique: Verre
	Température de fonctionnement: 0 / 55 °C
	Apte pour montage en surfaces inflammables: Oui



SATURNO BAES ÉVACUATION L SVC-3045LX

Caractéristiques d'installation

Connexion électrique par connecteur 5 broches + T pour câble jusqu'à 2,5 mm².

Possibilité d'installation:

- Saille Plafond / Mural avec brides de serrage.
- Plafond suspendu, avec boulon à œil

Possibilité de connexion:

- Câblage du tube de surface

Entrées 2 3/4 "NPT pour presse-étoupes (non inclus), dont une est fournie avec un bouchon

Diffuseur tubulaires:

- Verre borosilicate, E1 (7mm épaisseur) E2/E3 (9mm épaisseur)
- Polycarbonate, Protection UV. (3mm épaisseur)

Fonderie et connexions:

- Injection d'aluminium
- Fabriqué en alliage d'aluminium de qualité marine sans cuivre
- Peinture polyuréthane jaune RAL-1003
- Joint torique antidéflagrant
- Entrées 2 3/4 "NPT pour presse-étoupes (non inclus)
- 1 prise fournie
- Connexion électrique par connecteur 5 broches + T pour câble jusqu'à 2,5mm²
- Compatible pour montage sur surfaces inflammables



Caractéristiques de fonctionnement

Entrée de télécommande qui permet:

- Mettre en veille sans alimentation.
- Redémarrer en état d'urgence sans alimentation.
- Allumer en état d'urgence (plus de 24 h de charge)
- Test de durée manuel et à distance. (plus de 24 heures de charge).
- Programmation de la date et de l'heure des tests.
- Réinitialisation de l'état du luminaire.
- Communication d'état d'erreur à distance (avec télécommande TMU-100X +).

BAES contrôlé par microprocesseur qui effectue des tests périodiques et automatiques.



Test fonctionnel
tous les **7 jours**.



Test d'autonomie
tous les **365 jours**.

Le résultat des tests est
affiché par les LEDs d'état.

Le BAES dispose de LEDs d'état qui indiquent:



Vert allumé : fonctionnement correct



Vert clignotant : test en cours



Orange allumé : batterie ou autonomie incorrecte



Clignotement orange : défaut fonctionnel



Les deux leds éteintes :
absence d'alimentation ou
panne totale du BAES

SATURNO BAES ÉVACUATION L SVC-3045LX

Accessoires



BRD001
BRIDE DE FIXATION SATURNO
LOT DE 2



CAM001
BOULON A CIEL SATURNO
POUR FIXATION SUSPENDUE

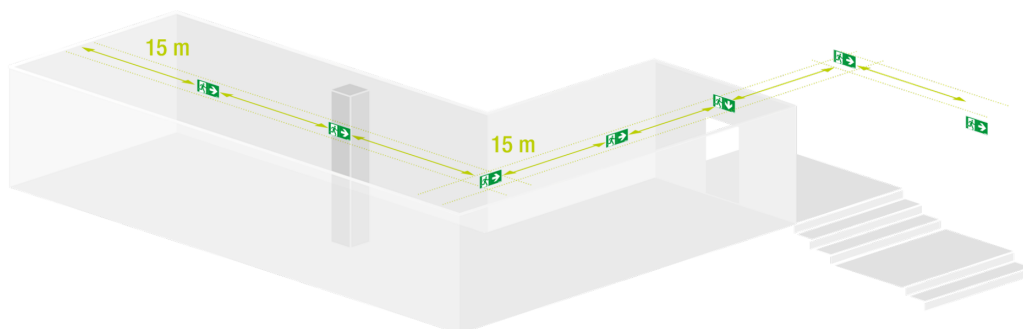


PSA001
PRESSE ETOUPE SATURNO



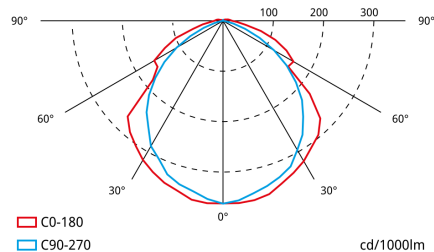
APS600
PICT. SATURNO
UNIVERSEL HOMME + FLECHE

Tableau d'espacements



Un BAES Évacuation doit être placé à chaque obstacle, changement de direction, de niveau, ou sortie et issue de secours afin d'assurer l'éclairage des cheminements.
 La distance maximale entre deux BAES Évacuation est de 15 mètres.

Guide photométrique



SATURNO BAES ÉVACUATION L SVC-3045LX

Poids (kg)



Poids du produit:
6.30 kg

Poids du produit emballé:
7.41 kg



Dimensions (mm)

