

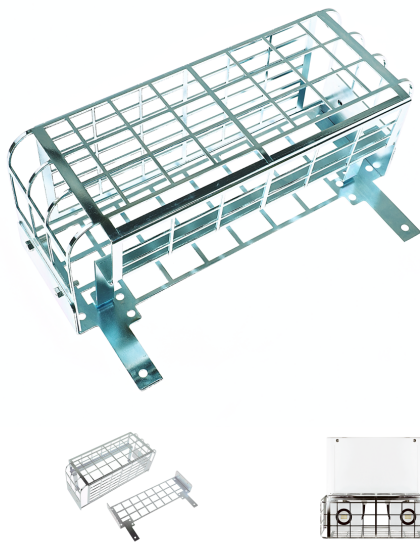
ACCESSOIRE AGM160

ACC. GRILLE PROTEC. FLAT POUR BLOC PHARE

Taric 8479901500



8 43 66 1 2 1 8 1 8 3 7



Convient pour

Maxilum-evo Maxilum-evo C.f.

Spécifications

Matériau: INOX

IK10

Possibilité d'installation: Saillie Plafond/Mural

Poids (kg)

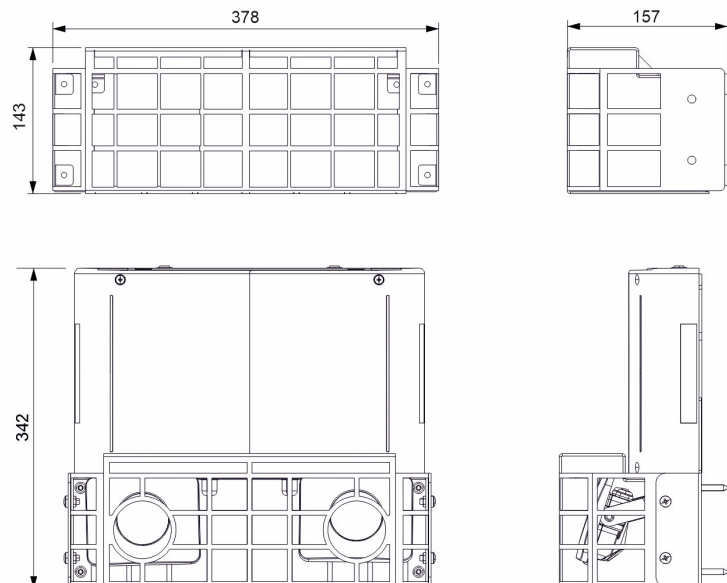


Poids du produit:
0.87 kg

Poids du produit emballé:
0.87 kg

Poids de la boîte de 4 unités:
3.93 kg

Dimensions (mm)



Conçues et fabriquées
intégralement
en Espagne