



MAXILUM

IP65



+25°C
-30°C

SPECIFICATIES



Behuizing in polycarbonaat



2 x LED projectoren

IP

IP65

IK

IK07

lm

1 500 lm - 3 300 lm



Autonomie : 1 à 3 h · Batterij : LFP



Oplaadtijd : 12 h / 24 h (Froid)



Voeding : 230 V - 50 Hz

LED

LED temperatuur : 4 000 ° K



Gebruikstemperatuur :
0 °C tot +40 °C / -30 °C tot +25 °C



Auto-test



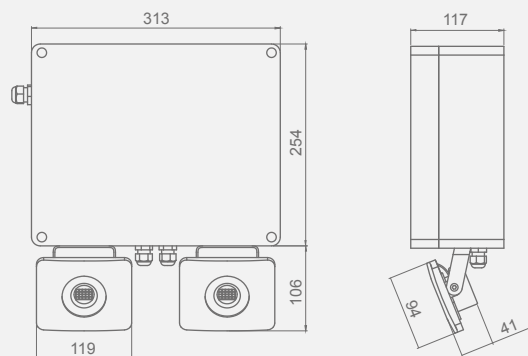
Adresseerbaar

GARANTIE

5
JAAR

Auto-test et WSS Lithium

AFMETINGEN (mm)



CONFORMITEIT VOLGENS NORM

EN-60598-2-22
Auto-test : EN-62034
Draadloos : ETSI EN 300 220

CERTIFICATEN



GAMMA

	Flux Lumen Output	Type*	Autonomie	Batterij (unités/Ah)	Referentie
Auto-test	1 500 lm	NM	1 h	12,8V 3,0A/h LFP	PME1500LX
	3 300 lm	NM	1 h	2 x 12,8V 3,0A/h LFP	PME3000LX
	1 500 lm	NM	3 h	2 x 12,8V 3,0A/h LFP	PME1500LX3
Draadloos**	1 500 lm	NM	1 h	12,8V 3,0A/h LFP	PME1500LDW
	3 300 lm	NM	1 h	2 x 12,8V 3,0A/h LFP	PME3000LDW
	1 500 lm	NM	3 h	2 x 12,8V 3,0A/h LFP	PME1500LD3W

MAXILUM COLD**



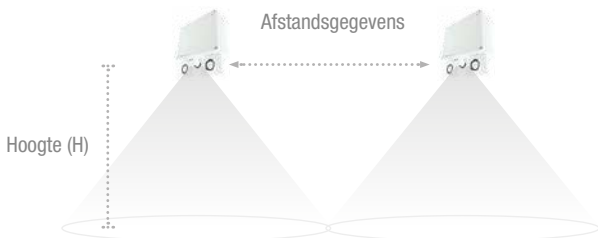
▲ +25°C
▼ -30°C

	Flux Lumen Output	Type*	Autonomie	Batterij (unités/Ah)	Referentie
Auto-test	1 500 lm	NM	1 h	12,8V 3,0A/h LFP	PME1500LXF
	3 300 lm	NM	1 h	2 x 12,8V 3,0A/h LFP	PME3000LXF
	1 500 lm	NM	3 h	2 x 12,8V 3,0A/h LFP	PME1500LX3F
Draadloos**	1 500 lm	NM	1 h	12,8V 3,0A/h LFP	PME1500LDWF
	3 300 lm	NM	1 h	2 x 12,8V 3,0A/h LFP	PME3000LDWF
	1 500 lm	NM	3 h	2 x 12,8V 3,0A/h LFP	PME1500LD3WF

*NM: Niet permanent. Het armatuur werkt alleen vanuit noodvoeding bij uitval van de normale netvoeding.

**Voor bekabelde toestellen op beheersysteem dient de 'W' gewijzigd te worden door een '+'

AFSTANDSTABEL

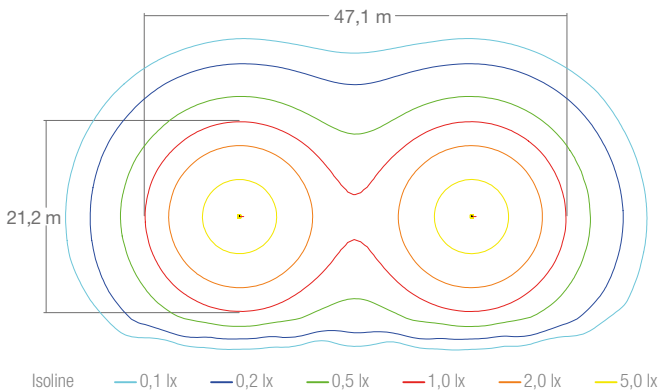


Afstandstabel berekend met 1 lux minimale verlichtingssterkte

Hoogte (H)	Afstandsgegevens	
	1 500 lm	3 300 lm
6 m	23,9 m	28,5 m
8 m	27,5 m	33,5 m
10 m	29,8 m	37,6 m
12 m	31,6 m	40,9 m
14 m	32,7 m	43,3 m

ISOLUX-CURVE

1.500 lm armatuur geplaatst op 8 m hoogte



FOTOMETRISCHE CURVE

