



PFL

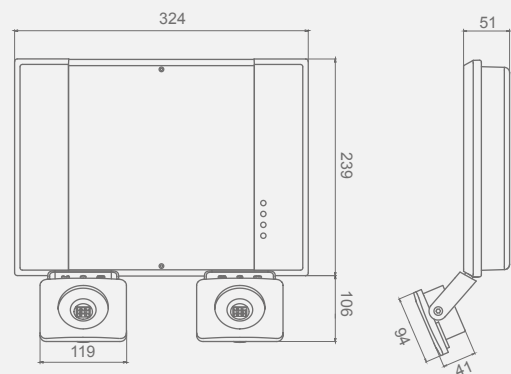
SPECIFICATIES

-  Behuizing in polycarbonaat
-  2 x LED projectoren
-  IP42
-  IK04
-  1 500 lm - 3 300 lm
-  Autonomie : 1 à 3 h · Batterij : LFP
-  Oplaadtijd : 12 h
-  Voeding : 230 V - 50 Hz
-  LED temperatuur : 4 000 °K
-  Gebruikstemperatuur : 0 °C tot +40 °C
-  Auto-test
-  Adresseerbaar

GARANTIE
5
JAAR

Auto-test et WSS Lithium

AFMETINGEN (mm)



CONFORMITEIT VOLGENS NORM

EN-60598-2-22
Auto-test : EN-62034
Draadloos : ETSI EN 300 220

CERTIFICATEN

CE UK
CA

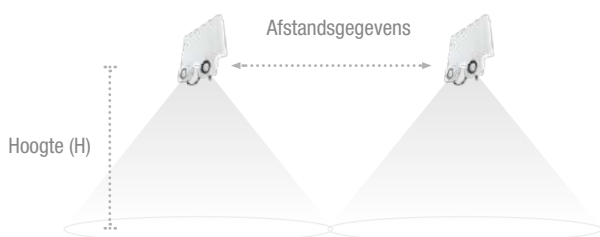
GAMMA

	Flux Lumen Output	Type*	Autonomie	Batterij (units/Ah)	Referentie
Auto-test	1 500 lm	NM	1 h	12,8V 3,0A/h LFP	PFL1500LX
	3 300 lm	NM	1 h	2 x 12,8V 3,0A/h LFP	PFL3000LX
	1 500 lm	NM	3 h	2 x 12,8V 3,0A/h LFP	PFL1500LX3
Draadloos**	1 500 lm	NM	1 h	12,8V 3,0A/h LFP	PFL1500LDW
	3 300 lm	NM	1 h	2 x 12,8V 3,0A/h LFP	PFL3000LDW
	1 500 lm	NM	3 h	2 x 12,8V 3,0A/h LFP	PFL1500LD3W

*NM: Niet permanent. Het armatuur werkt alleen vanuit noodvoeding bij uitval van de normale netvoeding.

**Voor bekabelde toestellen op beheersysteem dient de 'W' gewijzigd te worden door een '+'

AFSTANDSTABEL

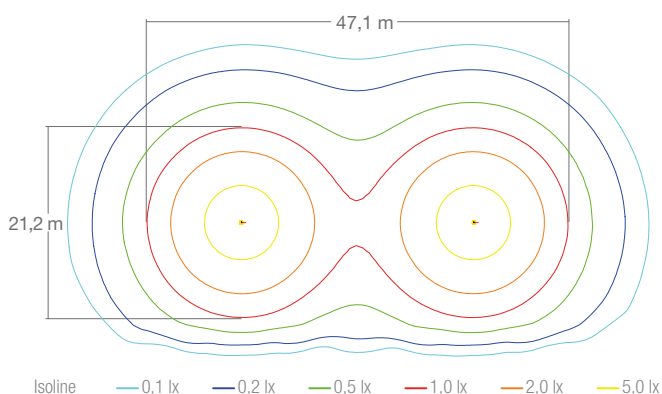


Afstandstabel berekend met 1 lux minimale verlichtingssterkte

Hoogte (H)	Afstandsgegevens	
	1 500 lm	3 300 lm
6 m	23,9 m	28,5 m
8 m	27,5 m	33,5 m
10 m	29,8 m	37,6 m
12 m	31,6 m	40,9 m
14 m	32,7 m	43,3 m

ISOLUX-CURVE

1.500 lm armatuur geplaatst op 8 m hoogte



FOTOMETRISCHE CURVE

