



Ware grootte

SPAZIO LUZ

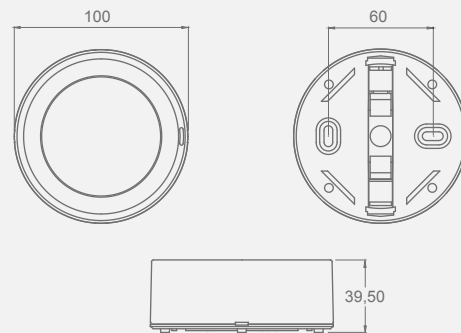
SPECIFICATIES

-  Behuizing in polycarbonaat
-  Optiek : Transparante polycarbonaat diffuser
- IP** IP42
- IK** IK04
- lm** 150 lm - 680 lm
-  Autonomie: 1 à 3 h · Batterij : LFP
-  Oplaadtijd : 12 h (P/NP) - 24 h (NP)
-  Voeding : 230 V - 50 Hz
- LED** LED temperatuur : 4 000 ° K
-  Gebruikstemperatuur : 0 °C à +40 °C
-  Auto-test
-  Adresseerbaar



Auto-test et WSS Lithium

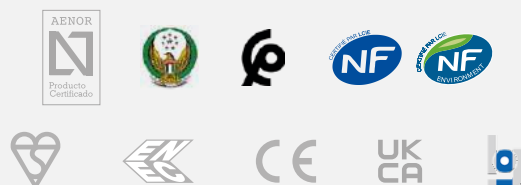
AFMETINGEN (mm)



CONFORMITEIT VOLGENS NORM

EN-60598-2-22
 Auto-test : EN-62034
 Draadloos : ETSI EN 300 220
 DALI : EN 62386

CERTIFICATEN



GAMMA

	Flux		Type*	Autonomie	Batterij	Referentie
	Lumen Output	Permanente werking				
AutoTest	680 lm		NM	1 h	3,2V 1,5A/h LFP	LUZ4700LX
	425 lm	250 lm	M/NM	1 h	3,2V 1,5A/h LFP	LUZ4400LXP
	150 lm	90 lm	M/NM	3 h	3,2V 1,5A/h LFP	LUZ4150LXP3
Draadloos**	425 lm	250 lm	M/NM	1 h	3,2V 1,5A/h LFP	LUZ4400LDPW
	150 lm	90 lm	M/NM	3 h	3,2V 1,5A/h LFP	LUZ4150LDP3W
DALI	425 lm	250 lm	M/NM	1 h	3,2V 1,5A/h LFP	LUZ4400LAP
	150 lm	90 lm	M/NM	3 h	3,2V 1,5A/h LFP	LUZ4150LAP3

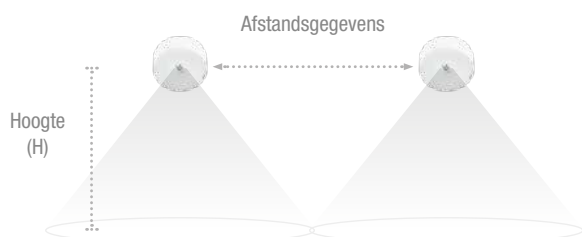
*NM: Niet permanent. Het armatuur werkt alleen vanuit noodvoeding bij uitval van de normale netvoeding.

*M/NM : Permanent/niet-permanent, door middel van een derde klem kan het toestel geschakeld worden

**Voor bekabelde toestellen op beheersysteem dient de 'W' gewijzigd te worden door een '+'

Voor versie in zwarte kleur, voeg een 'N' toe op het einde van de referentie.

AFSTANDSTABEL

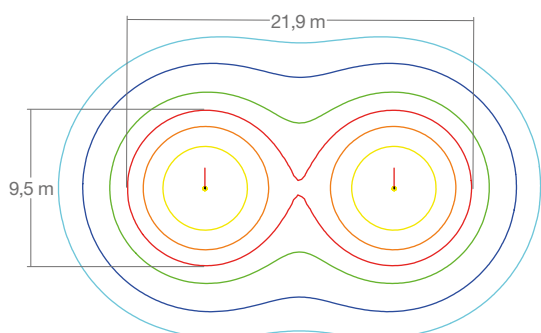


Afstandstabel berekend met 1 lux minimale verlichtingssterkte

Hoogte (H)	Afstandsgegevens	
	150 lm	425 lm
2,5 m	8,2 m	11,0 m
3 m	8,7 m	11,9 m
4 m	9,5 m	13,4 m
5 m	9,9 m	14,6 m
6 m	10,0 m	15,5 m

ISOLUX-CURVE

425 lm armatuur geplaatst op 3 m hoogte



Isoline — 0,1 lx — 0,2 lx — 0,5 lx — 1,0 lx — 2,0 lx — 5,0 lx

FOTOMETRISCHE CURVE

