



**IP 65**  
1 2 3 4 5 6      1 2 3 4 5 6 7 8 9  
 Protection contre la pénétration      Protection contre les solides (poussière, saleté...)      Protection contre les liquides (eau...)

**IK 10**  
00 01 02 03 04 05 06 07 08 09 10  
 Taux d'impact      Protection contre les impacts

**+40°C**  
**-10°C**

# SPAZIO OUTDOOR

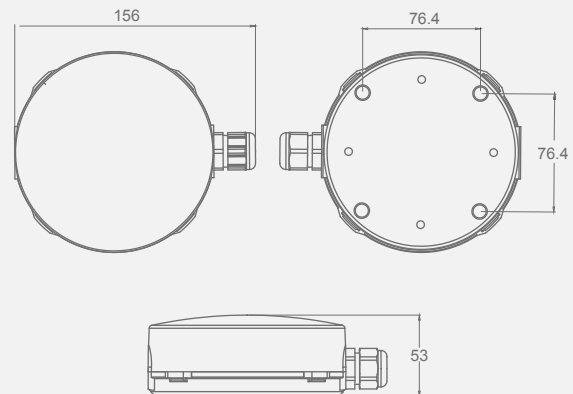
## SPECIFICATIES

- Behuizing in polycarbonaat
- Optiek : Transparante polycarbonaat diffuser
- IP65
- IK10
- 170 lm - 425 lm
- Autonomie: 1 - 3 h · Batterij : LFP
- Oplaadtijd : 24 h
- Voeding : 230 V - 50 Hz
- LED temperatuur : 4 000 ° K
- Gebruikstemperatuur : -10 °C à +40 °C
- Auto-test
- Adresseerbaar



Auto-test et WSS Lithium

## AFMETINGEN (mm)



## CONFORMITEIT VOLGENS NORM

EN-60598-2-22  
 Auto-test : EN-62034  
 Draadloos : ETSI EN 300 220  
 DALI : EN 62386

## CERTIFICATEN



## GAMMA



▲ +40°C

▼ -10°C

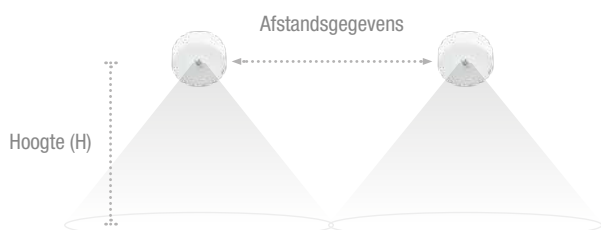
|             |  | Flux         |                    |       |           |                 |              |
|-------------|--|--------------|--------------------|-------|-----------|-----------------|--------------|
|             |  | Lumen Output | Permanente werking | Type* | Autonomie | Batterij        | Referentie   |
| Auto-test   |  | 250 lm       | 150 lm             | M/NM  | 1 h       | 3,2V 1,5A/h LFP | LUT3252LXP   |
|             |  | 425 lm       | 250 lm             | M/NM  | 1 h       | 3,2V 1,5A/h LFP | LUT3400LXP   |
|             |  | 170 lm       | 100 lm             | M/NM  | 3 h       | 3,2V 1,5A/h LFP | LUT4170LXP3  |
| Draadloos** |  | 250 lm       | 150 lm             | M/NM  | 1 h       | 3,2V 1,5A/h LFP | LUT3252LDPW  |
|             |  | 425 lm       | 250 lm             | M/NM  | 1 h       | 3,2V 1,5A/h LFP | LUT3400LDPW  |
|             |  | 170 lm       | 100 lm             | M/NM  | 3 h       | 3,2V 1,5A/h LFP | LUT4170LDP3W |
| DALI        |  | 250 lm       | 150 lm             | M/NM  | 1 h       | 3,2V 1,5A/h LFP | LUT3252LAP   |
|             |  | 425 lm       | 250 lm             | M/NM  | 1 h       | 3,2V 1,5A/h LFP | LUT3400LAP   |
|             |  | 170 lm       | 100 lm             | M/NM  | 3 h       | 3,2V 1,5A/h LFP | LUT4170LAP3  |

\*M/NM : Permanent/niet-permanent, door middel van een derde klem kan het toestel geschakeld worden

\*\*Voor bekabelde toestellen op beheersysteem dient de 'W' gewijzigd te worden door een '+'

Voor versie in zwarte kleur, voeg een 'N' toe op het einde van de referentie.

## AFSTANDSTABEL

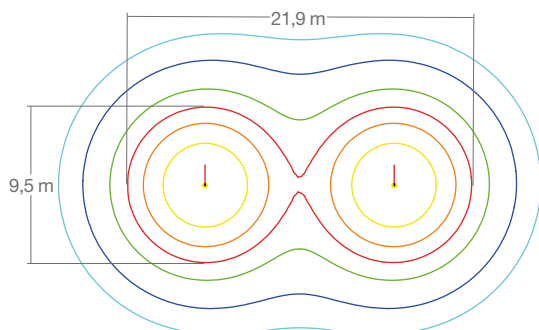


Afstandstabel berekend met 1 lux minimale verlichtingssterkte

| Hoogte (H) | Afstandsgegevens |        |
|------------|------------------|--------|
|            | 170 lm           | 425 lm |
| 2,5 m      | 8,5 m            | 11,0 m |
| 3 m        | 9,1 m            | 11,9 m |
| 4 m        | 10,0 m           | 13,4 m |
| 5 m        | 10,5 m           | 14,6 m |
| 6 m        | 10,7 m           | 15,5 m |

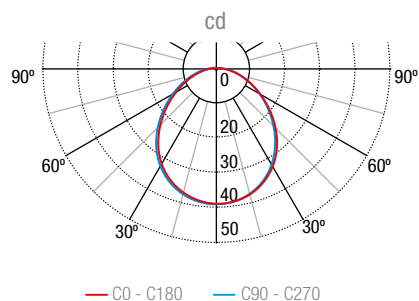
## ISOLUX-CURVE

425 lm armatuur geplaatst op 3 m hoogte



Isoline — 0,1 lx — 0,2 lx — 0,5 lx — 1,0 lx — 2,0 lx — 5,0 lx

## FOTOMETRISCHE CURVE



Neem contact met ons op voor optische informatie over de referentie LUT3252LAP

## ACCESSOIRES



Cover-Lut  
Esthetische cover