



Ware grootte



SPAZIO R

SPECIFICATIES



Behuizing in polycarbonaat



Optiek:
Vluchtweglens - D
Antipanieklens - R

IP

IP42

IK

IK04

lm

165 lm - 250 lm



Autonomie: 1 à 3 h · Batterij : LFP



Oplaadtijd : 12 h



Voeding : 230 V - 50 Hz

LED

LED temperatuur : 4 000 ° K



Gebruikstemperatuur : 0 °C à +40 °C



Auto-test



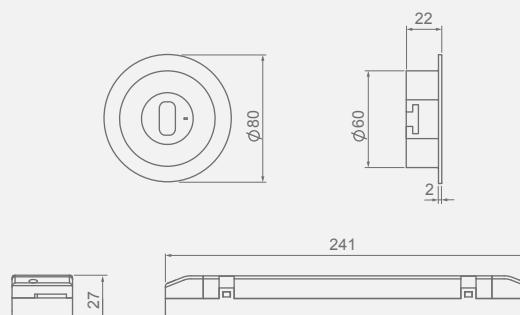
Adresseerbaar



Auto-test et WSS Lithium

AFMETINGEN (mm)

Spazio LSR



CONFORMITEIT VOLGENS NORM

EN-60598-2-22
Auto-test: EN-62034
Draadloos: ETSI EN 300 220
DALI: EN 62386

CERTIFICATEN





Ware grootte



SPAZIO Q

SPECIFICATIES



Behuizing in polycarbonaat



Optiek:
Vluchtweglens - D
Antipanieklens - R

IP

IP42

IK

IK04

lm

165 lm - 250 lm



Autonomie: 1 à 3 h · Batterij : LFP



Oplaadtijd : 12 h



Voeding : 230 V - 50 Hz

LED

LED temperatuur : 4 000 ° K



Gebruikstemperatuur : 0 °C à +40 °C



Auto-test



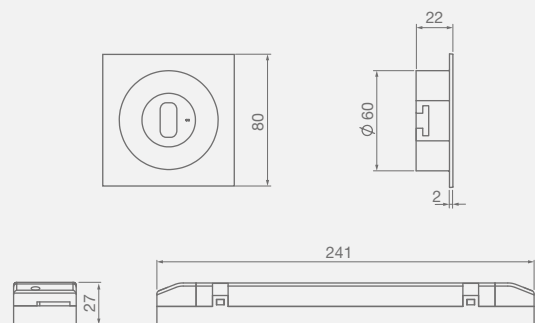
Adresseerbaar



Auto-test et WSS Lithium

AFMETINGEN (mm)

Spazio LSQ



CONFORMITEIT VOLGENS NORM

EN-60598-2-22

Auto-test : EN-62034

Draadloos : ETSI EN 300 220

DALI: EN 62386

CERTIFICATEN



SPAZIO Q/R

ZEMPER

GAMMA



SPAZIO R - Rond

	Flux		Type*	Lens**	Autonomie	Batterij	Referentie
	Lumen Output	Permante werking					
Auto-test	250 lm		NM	R	1 h	3,2V 1,5A/h LFP	LSR3250LX
	250 lm		NM	D	1 h	3,2V 1,5A/h LFP	LSR3251LX
	165 lm		NM	R	3 h	3,2V 1,8A/h LFP	LSR3170LX3
	165 lm		NM	D	3 h	3,2V 1,8A/h LFP	LSR3171LX3
	250 lm	150 lm	M/NM	R	1 h	3,2V 1,5A/h LFP	LSR3250LXP
	250 lm	150 lm	M/NM	D	1 h	3,2V 1,5A/h LFP	LSR3251LXP
Draadloos***	250 lm	150 lm	M/NM	R	1 h	3,2V 1,5A/h LFP	LSR9250LDPW
	250 lm	150 lm	M/NM	D	1 h	3,2V 1,5A/h LFP	LSR9251LDPW
	165 lm	100 lm	M/NM	R	3 h	3,2V 1,8A/h LFP	LSR9170LDP3W
	165 lm	100 lm	M/NM	D	3 h	3,2V 1,8A/h LFP	LSR9171LDP3W
DALI	250 lm	150 lm	M/NM	R	1 h	3,2V 1,5A/h LFP	LSR9250LAP
	250 lm	150 lm	M/NM	D	1 h	3,2V 1,5A/h LFP	LSR9251LAP
	165 lm	100 lm	M/NM	R	3 h	3,2V 1,8A/h LFP	LSR9170LAP3
	165 lm	100 lm	M/NM	D	3 h	3,2V 1,8A/h LFP	LSR9171LAP3



SPAZIO Q - Vierkant

	Flux		Type*	Lens**	Autonomie	Batterij	Referentie
	Lumen Output	Permante werking					
Auto-test	250 lm		NM	R	1 h	3,2V 1,5A/h LFP	LSQ3250LX
	250 lm		NM	D	1 h	3,2V 1,5A/h LFP	LSQ3251LX
	165 lm		NM	R	3 h	3,2V 1,8A/h LFP	LSQ3170LX3
	165 lm		NM	D	3 h	3,2V 1,8A/h LFP	LSQ3171LX3
	250 lm	150 lm	M/NM	R	1 h	3,2V 1,5A/h LFP	LSQ3250LXP
	250 lm	150 lm	M/NM	D	1 h	3,2V 1,5A/h LFP	LSQ3251LXP
Draadloos***	250 lm	150 lm	M/NM	R	1 h	3,2V 1,5A/h LFP	LSQ9250LDPW
	250 lm	150 lm	M/NM	D	1 h	3,2V 1,5A/h LFP	LSQ9251LDPW
	165 lm	100 lm	M/NM	R	3 h	3,2V 1,8A/h LFP	LSQ9170LDP3W
	165 lm	100 lm	M/NM	D	3 h	3,2V 1,8A/h LFP	LSQ9171LDP3W
DALI	250 lm	150 lm	M/NM	R	1 h	3,2V 1,5A/h LFP	LSQ9250LAP
	250 lm	150 lm	M/NM	D	1 h	3,2V 1,5A/h LFP	LSQ9251LAP
	165 lm	100 lm	M/NM	R	3 h	3,2V 1,8A/h LFP	LSQ9170LAP3
	165 lm	100 lm	M/NM	D	3 h	3,2V 1,8A/h LFP	LSQ9171LAP3

*NM : Niet permanent. Het armatuur werkt alleen vanuit noodvoeding bij uitval van de normale netvoeding.

*M/NM : Permanent/niet-permanent, door middel van een derde klem kan het toestel geschakeld worden

**R: Ronde lens (antipaniek) / D: Directionele lens (vluchtroute).

***Voor bekabelde toestellen op beheersysteem dient de 'W' gewijzigd te worden door een '+'

Voor versie in zwarte kleur, voeg een 'N' toe op het einde van de referentie.

AFSTANDSTABEL

VLUCHTWEGLENS

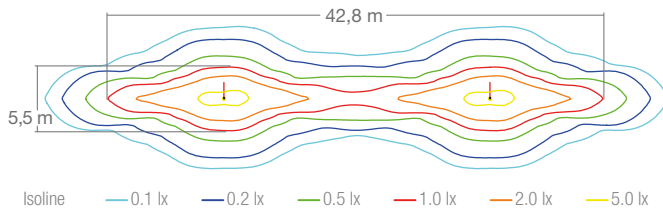


Afstandstabel berekend met 1 lux minimale verlichtingssterkte

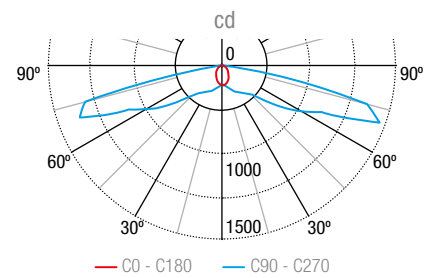
Hoogte (H)	Afstandsgegevens	
	165 lm	250 lm
2,5 m	20,2 m	21,7 m
3 m	22,6 m	24,4 m
4 m	25,0 m	28,7 m
5 m	25,3 m	30,9 m
6 m	22,8 m	31,1 m

ISOLUX-CURVE

250 lm armatuur geplaatst op 3 m hoogte



FOTOMETRISCHE CURVE



LENS ANTIPANIEK

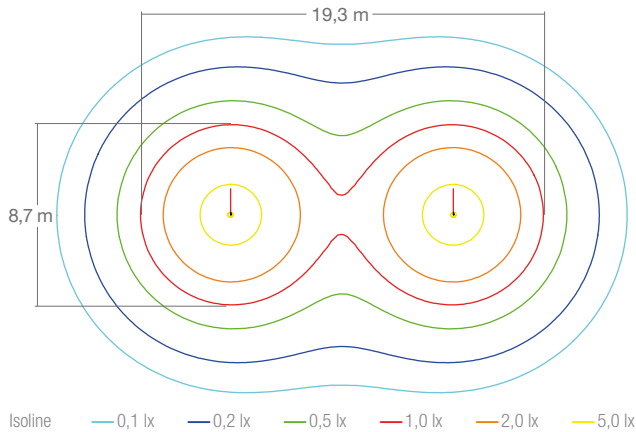


Afstandstabel berekend met 0,5 lux minimale verlichtingssterkte

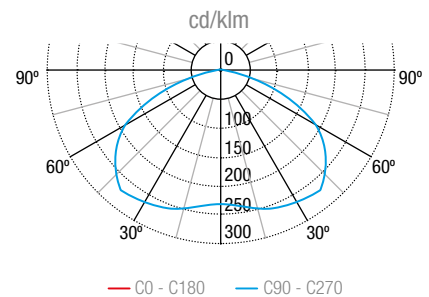
Hoogte (H)	Afstandsgegevens	
	165 lm	250 lm
2,5 m	11,2 m	12,5 m
3 m	12,2 m	13,7 m
4 m	13,8 m	15,6 m
5 m	14,7 m	17,1 m
6 m	15,3 m	18,0 m

ISOLUX-CURVE

250 lm armatuur geplaatst op 3 m hoogte



FOTOMETRISCHE CURVE



ACCESSOIRES



Gezeefdrukt methacrylaat,
met bevestiging
accessoires (Spazio Q/R)

- ABX1741
- ABX1741
- ABX1841
- ABX1941



AMU8002
Universeel Kader (de 6 W à
Spazio Q/R)