

**ZEMPER**

DE SPECIALIST IN NOODVERLICHTING



MAXILUM EVO

NIEUW

Wij blijven ons ontwikkelen op het gebied van duurzaamheid, waarbij we ons vooral richten op het vergemakkelijken van het werk van onze installateurs.

### Duurzaamheid

50% kleinere pcb - 100% gerecycleerde kunststof materialen gebruikt



Richtbare spots

# MAXILUM EVO

IP65



+25°C

-30°C

## SPECIFICATIES



Behuizing in polycarbonaat 2x LED



10w / 20w

IP

IP65

IK

IK07 / IK10 (beschermingskorf)

lm

1 500 lm - 3 300 lm



Autonomie: 1 - 3 · Batterij: LiFePO<sub>4</sub>



Opplaadtijd: 12 h / 24 h (koud)



Voeding: 230 V - 50 Hz

LED

LED temperatuur: 4000 °K



Gebruikstemperatuur:  
0 °C to +40 °C / -30 °C to +25 °C



AutoTest



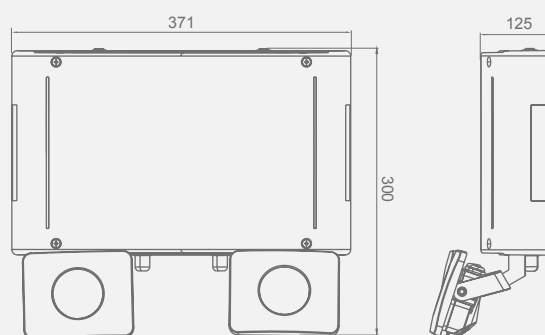
Wireless SmartZ<sup>®</sup>

AutoTest, SmartZ<sup>®</sup>  
& DALI-2 Lithium

**WARRANTY**  
**5**  
**YEAR**



## AFMETINGEN (mm)



## CONFORMITEIT VOLGENS NORM

EN-60598-1

EN-60598-2-22

AutoTest: EN-62034


DALI-2: EN 62386

Wireless SmartZ<sup>®</sup>: ETSI EN 303 447-1

## CERTIFICATIES




GAMMA

	Lumen	Type*	Dur.	Batterij (Aantal/Ah)	Referentie
AutoTest	1 500 lm	NM	1 h	12.8V 3.0A/h LiFePO <sub>4</sub>	PMV1500LX
	3 300 lm	NM	1 h	2 x 12.8V 3.0A/h LiFePO <sub>4</sub>	PMV3000LX
	1 500 lm	NM	3 h	2 x 12.8V 3.0A/h LiFePO <sub>4</sub>	PMV1500LX3
	1 500 lm	NM	1 h	12.8V 3.0A/h LiFePO <sub>4</sub>	PMV1500LA
	3 300 lm	NM	1 h	2 x 12.8V 3.0A/h LiFePO <sub>4</sub>	PMV3000LA
	1 500 lm	NM	3 h	2 x 12.8V 3.0A/h LiFePO <sub>4</sub>	PMV1500LA3
Wireless SmartZ <sup>®</sup>	1 500 lm	NM	1 h	12.8V 3.0A/h LiFePO <sub>4</sub>	PMV1500LW
	3 300 lm	NM	1 h	2 x 12.8V 3.0A/h LiFePO <sub>4</sub>	PMV3000LW
	1 500 lm	NM	3 h	2 x 12.8V 3.0A/h LiFePO <sub>4</sub>	PMV1500LW3

MAXILUM EVO COLD



	Nood	Type*	Dur.	Batterij (Aantal/Ah)	Referentie
AutoTest	1 500 lm	NM	1 h	12.8V 3.0A/h LiFePO <sub>4</sub>	PMV1500LXF
	3 300 lm	NM	1 h	2 x 12.8V 3.0A/h LiFePO <sub>4</sub>	PMV3000LXF
	1 500 lm	NM	3 h	2 x 12.8V 3.0A/h LiFePO <sub>4</sub>	PMV1500LX3F
	3 300 lm	NM	1 h	2 x 12.8V 3.0A/h LiFePO <sub>4</sub>	PMV3000LAF
	1 500 lm	NM	3 h	2 x 12.8V 3.0A/h LiFePO <sub>4</sub>	PMV1500LAF3F
Wireless SmartZ <sup>®</sup>	1 500 lm	NM	1 h	12.8V 3.0A/h LiFePO <sub>4</sub>	PMV1500LWF
	3 300 lm	NM	1 h	2 x 12.8V 3.0A/h LiFePO <sub>4</sub>	PMV3000LWF
	1 500 lm	NM	3 h	2 x 12.8V 3.0A/h LiFePO <sub>4</sub>	PMV1500LWF3F

\*NM: Niet permanent. Het armatuur werkt alleen op noodstroom bij uitval van de normale netvoeding.

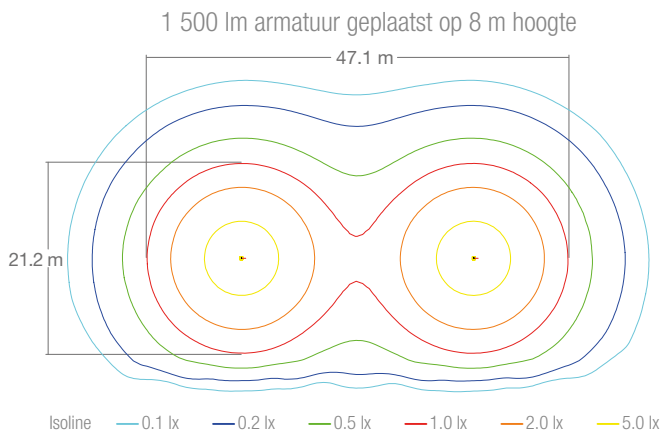
AFSTANDSTABEL



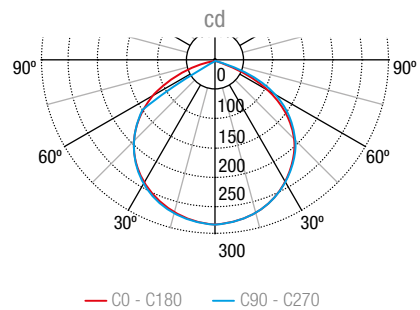
Afstandstabel berekend met een minimale verlichtingssterkte van 1 lux

Hoogte (H)	Afstand gegevens (d)	
	1 500 lm	3 300 lm
6 m	23.9 m	28.5 m
8 m	27.5 m	33.5 m
10 m	29.8 m	37.6 m
12 m	31.6 m	40.9 m
14 m	32.7 m	43.3 m

ISOLUX CURVE



FOTOMETRISCHE CURVE



ACCESSOIRES



AGM160  
Beschermingskorf  
IK10



Volledig ontworpen en  
vervaardigd in **Spanje**



## The Zemper Way to a Better World

We use recycled paper in the production of our catalogues, thus contributing to the conservation of forests and biodiversity. This paper requires up to 50% less energy and 90% less water, which significantly reduces environmental impact, reduces carbon dioxide emissions and promotes the circular economy. The ink we use is free of mineral oils, cobalt salts and VOCs (volatile organic compounds) so we contribute to limiting the environmental impact. We make more sustainable decisions and help protect our planet.

CMEDU00-0724-01

# ZEMPER

DE SPECIALIST IN NOODVERLICHTING

### Zemper Spain

Avda. de la Ciencia, 3 · Pol. Industrial Avanzado  
13005 Ciudad Real (Spain)  
Tel. +34 **926 271 837** · [export@zemper.com](mailto:export@zemper.com)

### Zemper BeLux

Baronstraat 122  
8870 IZEGEM · België  
Tel. +32 51 800 210  
[belux@zemper.com](mailto:belux@zemper.com)

### Zemper France

ZA des Berthilliers  
189 Chemin des Frozières  
71850 Charnay-lès-Mâcon · Francia  
Tel. +33 3 85 34 66 20  
[commercial@zemperfrance.com](mailto:commercial@zemperfrance.com)

### Zemper UK

Thornhill House, Thornhill Road,  
Solihull, B91 2HB  
Tel. +44 (0)121 703 2867  
[hello@zemper.co.uk](mailto:hello@zemper.co.uk)

### Commercial Offices

Marruecos  
[marruc@zemper.com](mailto:marruc@zemper.com)  
Colombia  
[export@zemper.com](mailto:export@zemper.com)

[www.zemper.com](http://www.zemper.com)