



# ALYA RAIL

## SPÉCIFICATION



Enveloppe en polycarbonate



Optique Lentille circulaire + lentille Hall

IP

IP42

IK

IK04

lm

300 lm - 390 lm



Autonomie : 1 à 3 h · Batterie : LFP



Temps de charge : 12 h



Alimentation : 230 V - 50 Hz

LED

Température de LED : 4 000 ° K



Température d'utilisation : 0 °C à +40 °C



Auto-test

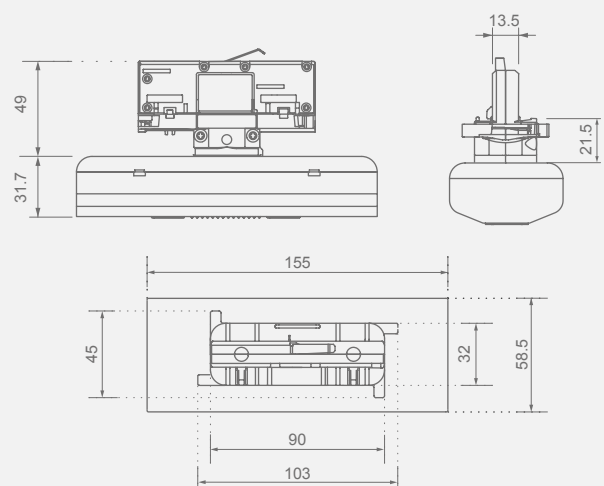


Contrôle adressable sans fil



Auto-test et WSS Lithium

## DIMENSIONS (mm)



## CONFORMITÉ AUX NORMES

EN-60598-2-22  
 Auto-test : EN-62034  
 Sans fil : ETSI EN 300 220  
 DALI : EN 62386

## CERTIFICATIONS



GAMME

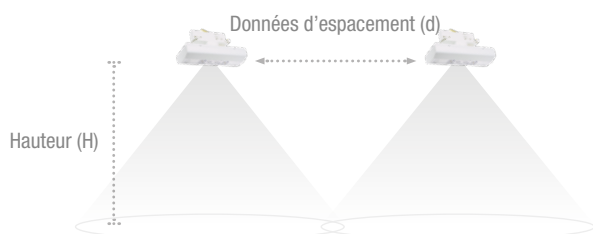
	Flux		Type*	Autonomie	Batterie	Référence
	Mode Secours	Secteur Présent				
Auto-test	390 lm	235 lm	P	1 h	3,2V 1,5A/h LFP	LYA6400LXP
	300 lm	180 lm	P	3 h	3,2V 3,0A/h LFP	LYA6300LXP3
Contrôle**	390 lm	235 lm	P	1 h	3,2V 1,5A/h LFP	LYA6400LDPW
	300 lm	180 lm	P	3 h	3,2V 1,5A/h LFP	LYA6300LDP3W
DALI	390 lm	235 lm	P	1 h	3,2V 1,5A/h LFP	LYA6400LAP
	300 lm	180 lm	P	3 h	3,2V 3,0A/h LFP	LYA6300LAP3

\*P: Permanent.

\*\*Pour les produits adressables filaires, remplacer "W" par "+" sur la référence.  
Pour la version noire, ajouter « N » en fin de référence.

TABLEAU D'ESPACEMENT

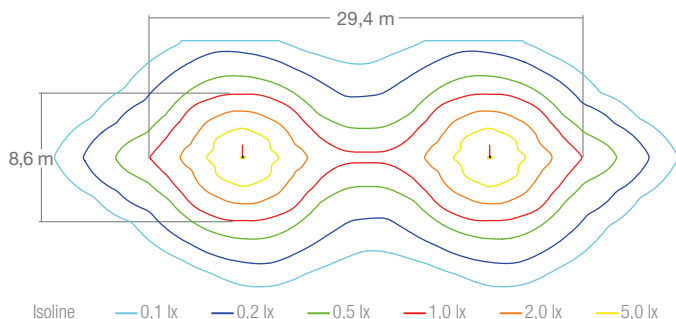
Tableau d'espacement calculé avec un éclairage de 1 lux minimum



Hauteur (H)	Données d'espacement (d)	
	300 lm	390 lm
2,5 m	14,8 m	14,8 m
3 m	16,5 m	17,8 m
4 m	16,4 m	19,1 m
5 m	16,1 m	18,7 m
6 m	14,0 m	17,9 m

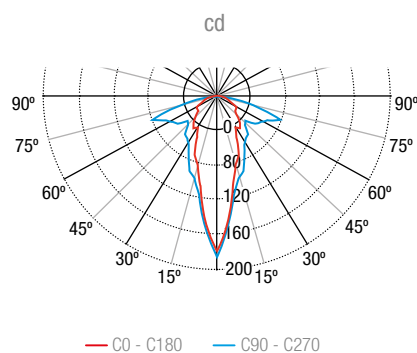
COURBE ISOLUX

Luminaire 390 lm placé à une hauteur de 3 m



Isoline — 0,1 lx — 0,2 lx — 0,5 lx — 1,0 lx — 2,0 lx — 5,0 lx

GUIDE PHOTOMÉTRIQUE



— C0 - C180 — C90 - C270

