

NOUVEAU



**IP 66**  
 Protection contre la pénétration (1 2 3 4 5 6)  
 Protection contre les solides (poussière, saleté...) (1 2 3 4 5 6 7 8 9)  
 Protection contre les liquides (eau...) (1 2 3 4 5 6 7 8 9)

**IK 10**  
 Indice (00 01 02 03 04 05 06 07 08 09 10)  
 Protection contre les chocs

# DIANA IP66

## SPÉCIFICATION



Enveloppe en polycarbonate transparent



Vasque : Polycarbonate transparent

IP

IP66

IK

IK10

lm

300 lm - 800 lm



Autonomie : 1 à 3 h · Batterie : LFP



Temps de charge : 12 h



Alimentation : 230 V - 50 Hz

LED

Température de LED : 4 000 ° K



Température d'utilisation : 0 °C à +40 °C



Auto-test

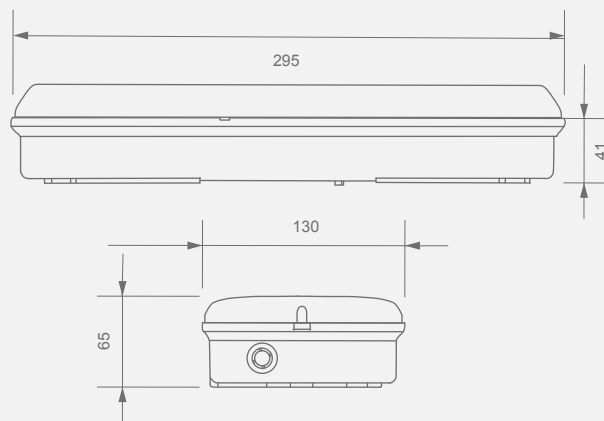


Contrôle adressable sans fil



Auto-test et WSS Lithium

## DIMENSIONS (mm)



## CONFORMITÉ AUX NORMES

EN-60598-2-22  
 Auto-test : EN-62034  
 Sans fil : ETSI EN 300 220  
 DALI : EN 62386

## CERTIFICATIONS



GAMME

	Flux		Type*	Autonomie	Batterie	Référence
	Mode Secours	Secteur Présent				
Auto-test	420 lm		NP	1 h	3,2V 1,5A/h LFP	LXE9400LX
	390 lm	230 lm	P/NP	1 h	3,2V 1,5A/h LFP	LXE9400LXP
	800 lm		NP	1 h	6,4V 1,5A/h LFP	LXE9800LX
	800 lm	400 lm	P/NP	1 h	6,4V 1,5A/h LFP	LXE9800LXP
	300 lm	180 lm	M/NM	3 h	3,2V 3,0A/h LFP	LXE9300LXP3
Contrôle**	390 lm	230 lm	P/NP	1 h	3,2V 1,5A/h LFP	LXE9400LDPW
	800 lm	400 lm	P/NP	1 h	6,4V 1,5A/h LFP	LXE9800LDPW
	300 lm	180 lm	M/NM	3 h	3,2V 3,0A/h LFP	LXE9300LDP3W
DALI	390 lm	230 lm	P/NP	1 h	3,2V 1,5A/h LFP	LXE9400LAP
	800 lm	400 lm	P/NP	1 h	6,4V 1,5A/h LFP	LXE9800LAP
	300 lm	180 lm	P/NP	3 h	6,4V 1,5A/h LFP	LXE9300LAP3

\*NP: Non Permanent. Le luminaire fonctionne sur l'alimentation de secours uniquement en cas d'interruption de l'alimentation secteur normale.

\*P/NP : Permanent/Non Permanent. Avec un commutateur permettant de sélectionner le fonctionnement en mode Permanent ou Non Permanent.

\*\*Pour les produits adressables filaires, remplacer "W" par "+" sur la référence.

TABLEAU D'ESPACEMENT

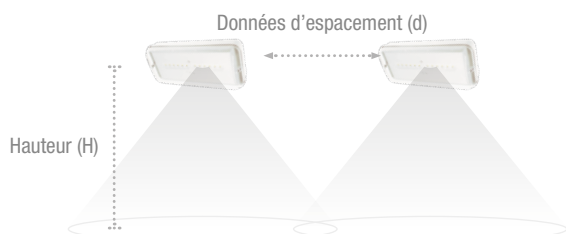
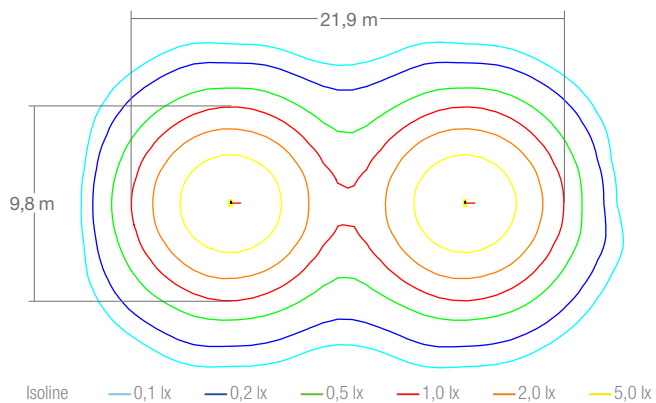


Tableau d'espacement calculé avec un éclairage de 1 lux minimum

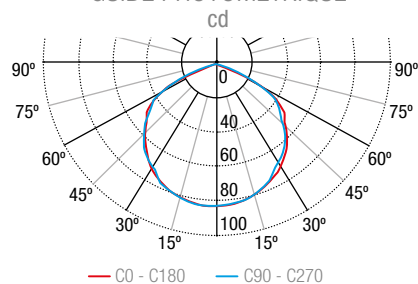
Hauteur (H)	Données d'espacement (d)	
	390 lm	800 lm
2,5 m	11,1 m	
3 m	12,4 m	
4 m	14,3 m	
5 m	15,5 m	
6 m	16,3 m	20,9 m
8 m		23,1 m
10 m		23,8 m
12 m		24,3 m
14 m		24,1 m

COURBE ISOLUX

Luminaire 390 lm placé à une hauteur de 3 m



GUIDE PHOTOMÉTRIQUE



ACCESSOIRES

Pictogramme repositionnable

Et insérer le pictogramme à l'intérieur du luminaire Diana IP66 :



APF600  
(Sur demande)



