



# EXITALYA LEDs de surface

(Montage saillie murale)

Conception par  
Ángel Díaz Cambronero

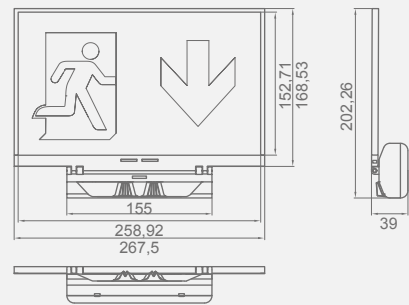
## SPÉCIFICATION

-  Enveloppe en polycarbonate
-  Signalisation + Optique: Pictogramme + lentille circulaire
- IP** IP42
- IK** IK04
- lm** 120 lm
-  Autonomie : 1 à 3 h · Batterie : LFP
-  Temps de charge : 12 h
-  Alimentation : 230 V - 50 Hz
- LED** Température de LED : 4 000 °K
-  Température d'utilisation : 0 °C à +40 °C
-  Auto-test
-  Contrôle adressable sans fil



Auto-test et WSS Lithium

## DIMENSIONS (mm)



## DISTANCE DE VISION



## CONFORMITÉ AUX NORMES

EN-60598-2-22  
Pictogrammes : EN ISO7010  
Auto-test : EN-62034  
Sans fil : ETSI EN 300 220  
DALI : EN 62386

## CERTIFICATIONS



GAMME

	Flux		Type*	Autonomie	Batterie	Référence
	Mode Secours	Secteur Présent				
Auto-test	120 lm	70 lm	P/NP	1 h	3,2V 1,5A/h LFP	LYE3120LXP
	120 lm	70 lm	P/NP	3 h	3,2V 3,0A/h LFP	LYE3120LXP3
Contrôle**	120 lm	70 lm	P/NP	1 h	3,2V 1,5A/h LFP	LYE3120LDPW
	120 lm	70 lm	P/NP	3 h	3,2V 3,0A/h LFP	LYE3120LDP3W
DALI	120 lm	70 lm	P	1 h	3,2V 1,5A/h LFP	LYE3120LAP
	120 lm	70 lm	P	3 h	3,2V 3,0A/h LFP	LYE3120LAP3

\*P/NP : Permanent/Non Permanent. Avec un commutateur permettant de sélectionner le fonctionnement en mode Permanent ou Non Permanent.

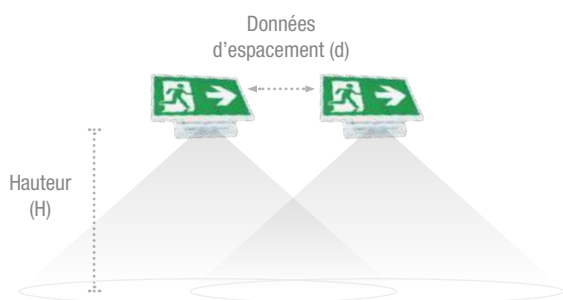
\*P : Permanent.

\*\*Pour les produits adressables filaires, remplacer "W" par "+" sur la référence.

Pour la version noire, ajouter « N » en fin de référence.

TABLEAU D'ESPACEMENT

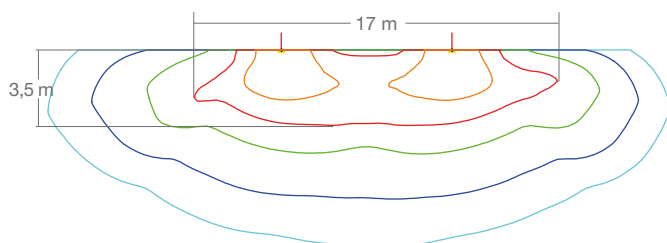
Tableau d'espacement calculé avec un éclairage de 1 lux minimum



Hauteur (H)	Données d'espacement (d)
	<b>120 lm</b>
2,5 m	7,8 m
3 m	7,1 m
3,5 m	6,3 m
4 m	6,1 m
4,5 m	6,0 m

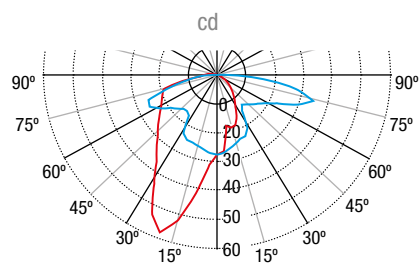
COURBE ISOLUX

Luminaire 120 lm placé à une hauteur de 3 m



Isoline — 0,1 lx — 0,2 lx — 0,5 lx — 1,0 lx — 2,0 lx — 5,0 lx

GUIDE PHOTOMÉTRIQUE



— C0 - C180 — C90 - C270

## Adaptable à 180°

Sa conception spécifique en fait un Exit sign orientable à 180° selon les surfaces sur lesquelles il est installé: plafond, mur ou plafond incliné.

La plaque est constituée d'un matériau auto-diffusant très innovant qui fournit une diffusion parfaite et uniforme de la lumière.



Il est fourni avec une série complète de pictogrammes



1 unité x EEP407



1 unité x EEP408



2 unités x EEP409



1 unité x EEP406 (blanc)