



EXITALYA RAIL

SPÉCIFICATION



Enveloppe en polycarbonate

IP

IP42

IK

IK04



Autonomie : 1 à 3 h · Batterie : LFP



Temps de charge : 12 h



Alimentation : 230 V - 50 Hz

LED

Température de LED : 4 000 ° K



Température d'utilisation : 0 °C à +40 °C



Auto-test

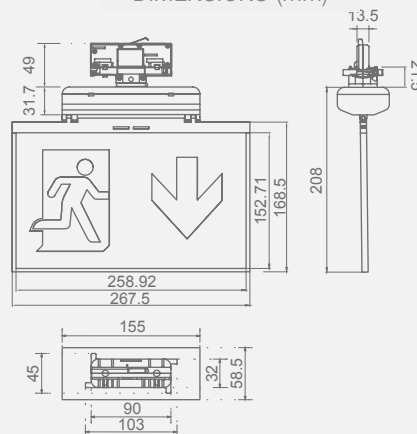


Contrôle adressable sans fil



Auto-test et WSS Lithium

DIMENSIONS (mm)



DISTANCE DE VISION



CONFORMITÉ AUX NORMES

EN-60598-2-22

Auto-test : EN-62034

Sans fil : ETSI EN 300 220

DALI : EN 62386

CERTIFICATIONS



GAMME

	Type*	Autonomie	Batterie	Référence
Auto-test	P	1 h	3,2V 1,0A/h LFP	LYE6070LXP
	P	3 h	3,2V 1,5A/h LFP	LYE6070LXP3
Contrôle**	P	1 h	3,2V 1,0A/h LFP	LYE6070LDPW
	P	3 h	3,2V 1,5A/h LFP	LYE6070LDP3W
DALI	P	1 h	3,2V 1,0A/h LFP	LYE6070LAP
	P	3 h	3,2V 1,5A/h LFP	LYE6070LAP3

*P: Permanent.

**Pour les produits adressables filaires, remplacer "W" par "+" sur la référence.
Pour la version noire, ajouter « N » en fin de référence.

Il est fourni avec une série complète de pictogrammes



1 unité x EEP407



1 unité x EEP408



2 unités x EEP409



1 unité x EEP406 (blanc)

