



# PFL

## SPÉCIFICATION



Enveloppe en polycarbonate



2x projecteurs LED

IP

IP42

IK

IK04

lm

1 500 lm - 3 300 lm



Autonomie : 1 à 3 h · Batterie : LFP



Temps de charge : 12 h



Alimentation : 230 V - 50 Hz

LED

Température de LED : 4 000 °K



Température d'utilisation : 0 °C à +40 °C



Auto-test



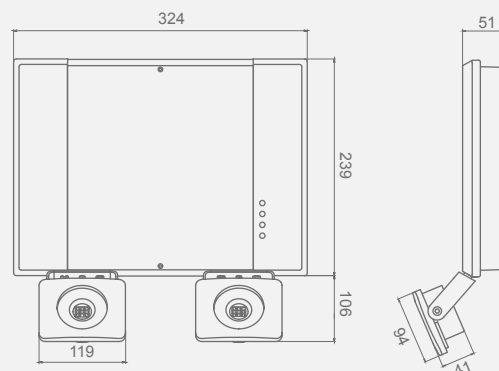
Contrôle adressable sans fil

**GARANTIE**

**5**  
ANS

Auto-test et WSS Lithium

## DIMENSIONS (mm)



## CONFORMITÉ AUX NORMES

EN-60598-2-22

Auto-test : EN-62034

Sans fil : ETSI EN 300 220

## CERTIFICATIONS



GAMME

	Flux	Type*	Autonomie	Batterie (unités/Ah)	Référence
Auto-test	1 500 lm	NP	1 h	12,8V 3,0A/h LFP	PFL1500LX
	3 300 lm	NP	1 h	2 x 12,8V 3,0A/h LFP	PFL3000LX
	1 500 lm	NP	3 h	2 x 12,8V 3,0A/h LFP	PFL1500LX3
Contrôle**	1 500 lm	NP	1 h	12,8V 3,0A/h LFP	PFL1500LDW
	3 300 lm	NP	1 h	2 x 12,8V 3,0A/h LFP	PFL3000LDW
	1 500 lm	NP	3 h	2 x 12,8V 3,0A/h LFP	PFL1500LD3W

\*NP: Non Permanent. Le luminaire fonctionne sur l'alimentation de secours uniquement en cas d'interruption de l'alimentation secteur normale.

\*\*Pour les produits adressables filaires, remplacer "W" par "+" sur la référence.

TABLEAU D'ESPACEMENT

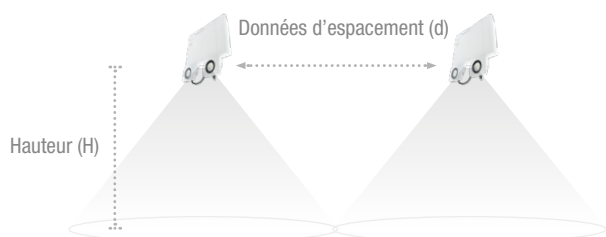
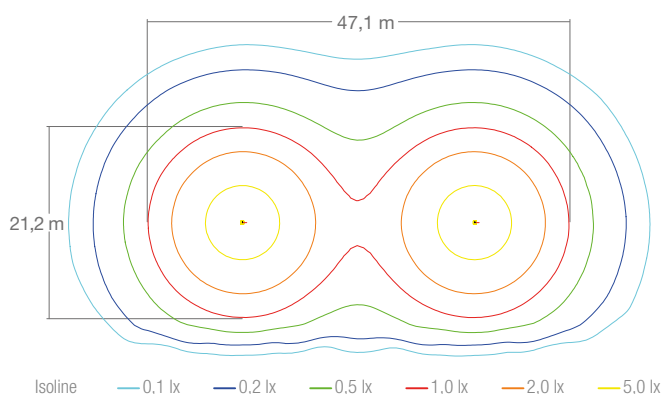


Tableau d'espacement calculé avec un éclairage de 1 lux minimum

Hauteur (H)	Données d'espacement (d)	
	1 500 lm	3 300 lm
6 m	23,9 m	28,5 m
8 m	27,5 m	33,5 m
10 m	29,8 m	37,6 m
12 m	31,6 m	40,9 m
14 m	32,7 m	43,3 m

COURBE ISOLUX

Luminaire 1 500 lm placé à une hauteur de 8 m



GUIDE PHOTOMETRIQUE

