



IP 65
1 2 3 4 5 6 1 2 3 4 5 6 7 8 9
 Protection contre la pénétration Protection contre les solides (poussière, saleté...) Protection contre les liquides (eau...)

IK 10
00 01 02 03 04 05 06 07 08 09 10
 Taux d'impact Protection contre les impacts

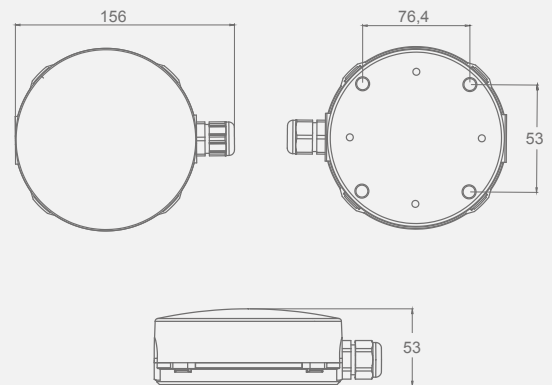
SPAZIO HIGH BAY

SPÉCIFICATION

- Enveloppe en polycarbonate
- Vasque : Polycarbonate transparent
- IP65
- IK10
- 680 lm
- Autonomie : 1 · Batterie : LFP
- Temps de charge : 24 h
- Alimentation : 230 V - 50 Hz
- Température de LED : 4 000 °K
- Température d'utilisation : 0 °C à +40 °C
- Auto-test

GARANTIE
5 ANS
Auto-test et WSS Lithium

DIMENSIONS (mm)



CONFORMITÉ AUX NORMES

EN-60598-2-22
Auto-test: EN-62034

CERTIFICATIONS



GAMME

Flux	Mode Secours	Type*	Autonomie	Batterie	Référence
AutoTest	680 lm	NP	1 h	6,4V 1,5A/h LFP	LUE4700LX

NP: Non Permanent. Le luminaire fonctionne sur l'alimentation de secours uniquement en cas d'interruption de l'alimentation secteur normale.
 Pour la version noire, ajouter « N » en fin de référence.

TABLEAU D'ESPACEMENT

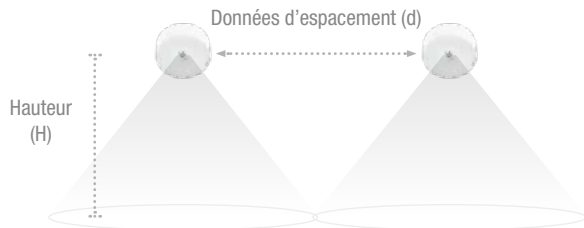
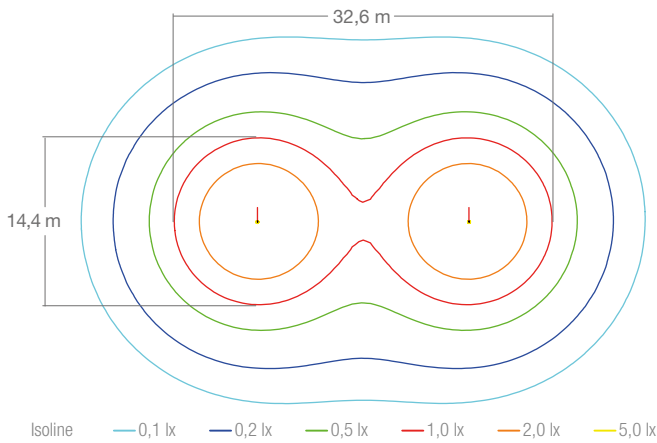


Tableau d'espacement calculé avec un éclairage de 1 lux minimum

Hauteur (H)	Données d'espacement (d)
	680 lm
6 m	18,2 m
8 m	19,9 m
10 m	21,0 m
12 m	21,4 m
14 m	21,1 m

COURBE ISOLUX

Luminaire 680 lm placé à une hauteur de 7 m



GUIDE PHOTOMETRIQUE

