



SPAZIO PLUS RAIL

Livré avec
LENTILLE D'ÉVACUATION et LENTILLE ANTI-PANIQUE

SPÉCIFICATION



Enveloppe en polycarbonate



Optiques:
Lentille d'évacuation - D
Lentille anti-panique - R

IP

IP42

IK

IK04

lm

165 lm - 250 lm



Autonomie : 1 à 3 h · Batterie : LFP



Temps de charge : 12 h



Alimentation : 230 V - 50 Hz

LED

Température de LED : 4 000 °K



Température d'utilisation : 0 °C à +40 °C



Auto-test

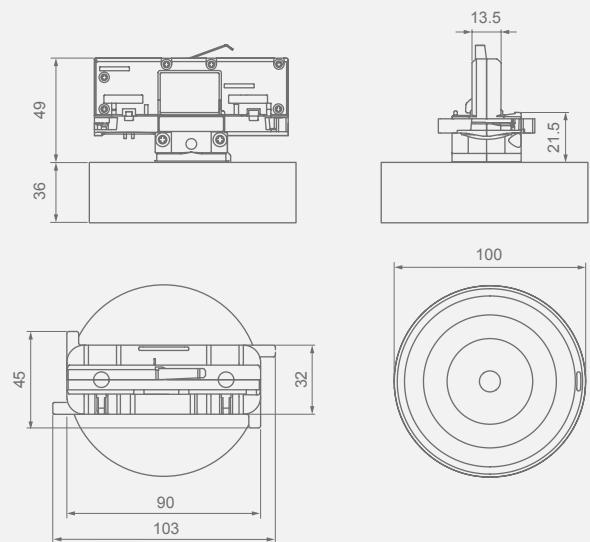


Contrôle adressable sans fil



Auto-test et WSS Lithium

DIMENSIONS (mm)



CONFORMITÉ AUX NORMES

EN-60598-2-22
Auto-test : EN-62034
Sans fil : ETSI EN 300 220
DALI : EN 62386

CERTIFICATIONS



GAMME

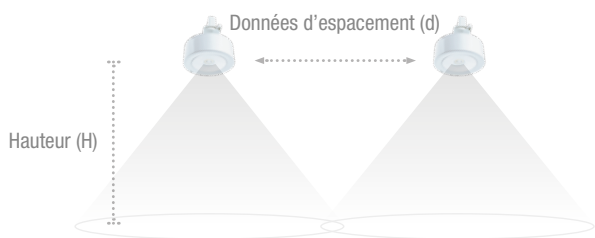
	Flux		Type*	Autonomie	Batterie	Référence
	Mode Secours	Secteur Présent				
Auto-test	250 lm	150 lm	P	1 h	3,2V 1,5A/h LFP	LSP6255LXP
	165 lm	100 lm	P	3 h	3,2V 1,8A/h LFP	LSP6175LXP3
Contrôle**	250 lm	150 lm	P	1 h	3,2V 1,5A/h LFP	LSP6255LDPW
	165 lm	100 lm	P	3 h	3,2V 1,8A/h LFP	LSP6175LDP3W
DALI	250 lm	150 lm	P	1 h	3,2V 1,5A/h LFP	LSP6255LAP
	165 lm	100 lm	P	3 h	3,2V 1,8A/h LFP	LSP6175LAP3

*P: Permanent.

**Pour les produits adressables filaires, remplacer "W" par "+" sur la référence.
Pour la version noire, ajouter « N » en fin de référence.

LENTILLE D'ÉVACUATION

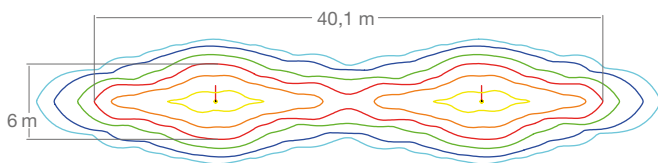
Tableau d'espacement calculé avec un éclairage de 1 lux minimum



Hauteur (H)	Données d'espacement (d)	
	165 lm	250 lm
2,5 m	18,5 m	20,0 m
3 m	20,8 m	22,4 m
4 m	24,8 m	26,9 m
5 m	26,2 m	30,9 m
6 m	24,7 m	32,0 m

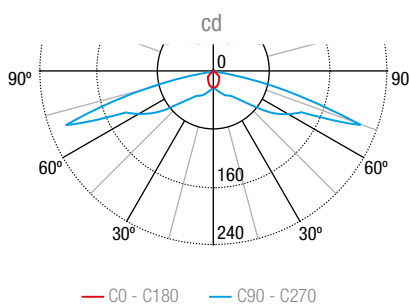
COURBE ISOLUX

Luminaire 250 lm placé à une hauteur de 3 m



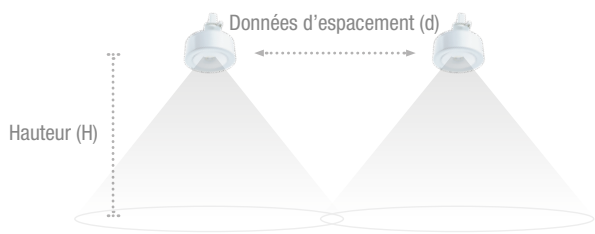
Isoline — 0,1 lx — 0,2 lx — 0,5 lx — 1,0 lx — 2,0 lx — 5,0 lx

GUIDE PHOTOMÉTRIQUE



LENTILLE ANTI-PANIQUE

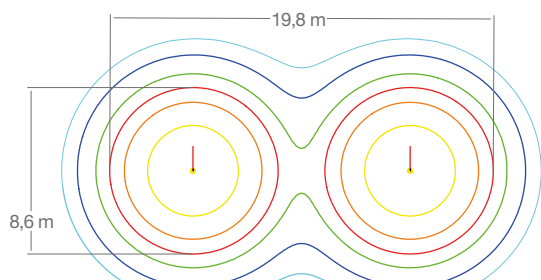
Tableau d'espacement calculé avec un éclairage de 0,5 lux minimum



Hauteur (H)	Données d'espacement (d)	
	165 lm	250 lm
2,5 m	9,7 m	10,4 m
3 m	10,8 m	11,7 m
4 m	12,9 m	14,0 m
5 m	14,6 m	16,0 m
6 m	15,9 m	17,7 m

COURBE ISOLUX

Luminaire 250 lm placé à une hauteur de 3 m



Isoline — 0,1 lx — 0,2 lx — 0,5 lx — 1,0 lx — 2,0 lx — 5,0 lx

GUIDE PHOTOMÉTRIQUE

