



Taille réelle

SPAZIO LUZ

SPÉCIFICATION



Enveloppe en polycarbonate



Vasque : Polycarbonate transparent

IP

IP42

IK

IK04

lm

150 lm - 680 lm



Autonomie : 1 à 3 h · Batterie : LFP



Temps de charge : 12 h (P/NP) - 24h (NP)



Alimentation : 230 V - 50 Hz

LED

Température de LED : 4 000 ° K



Température d'utilisation : 0 °C à +40 °C



Auto-test

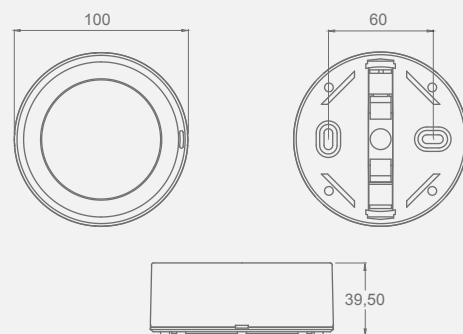


Contrôle adressable sans fil



Auto-test et WSS Lithium

DIMENSIONS (mm)



CONFORMITÉ AUX NORMES

EN-60598-2-22

Auto-test : EN-62034

Sans fil : ETSI EN 300 220

DALI : EN 62386

CERTIFICATIONS



GAMME

	Flux		Type*	Autonomie	Batterie	Référence
	Mode Secours	Secteur Présent				
AutoTest	680 lm		NP	1 h	3,2V 1,5A/h LFP	LUZ4700LX
	425 lm	250 lm	P/NP	1 h	3,2V 1,5A/h LFP	LUZ4400LXP
	150 lm	90 lm	P/NP	3 h	3,2V 1,5A/h LFP	LUZ4150LXP3
Contrôle**	425 lm	250 lm	P/NP	1 h	3,2V 1,5A/h LFP	LUZ4400LDPW
	150 lm	90 lm	P/NP	3 h	3,2V 1,5A/h LFP	LUZ4150LDP3W
DALI	425 lm	250 lm	P/NP	1 h	3,2V 1,5A/h LFP	LUZ4400LAP
	150 lm	90 lm	P/NP	3 h	3,2V 1,5A/h LFP	LUZ4150LAP3

*NP : Non Permanent. Le luminaire fonctionne sur l'alimentation de secours uniquement en cas d'interruption de l'alimentation secteur normale.
 *P/NP : Permanent/Non Permanent. Avec une troisième borne qui permet d'activer/désactiver le mode Permanent lorsque le luminaire est sous secteur.
 **Pour les produits adressables filaires, remplacer "W" par "+" sur la référence .
 Pour la version noire, ajouter « N » en fin de référence.

TABLEAU D'ESPACEMENT

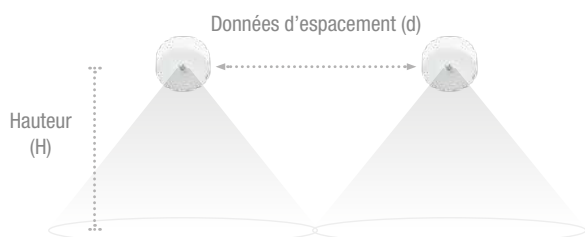
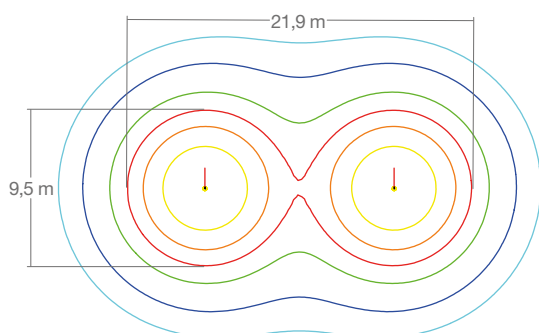


Tableau d'espacement calculé avec un éclairage de 1 lux minimum

Hauteur (H)	Données d'espacement (d)	
	150 lm	425 lm
2,5 m	8,2 m	11,0 m
3 m	8,7 m	11,9 m
4 m	9,5 m	13,4 m
5 m	9,9 m	14,6 m
6 m	10,0 m	15,5 m

COURBE ISOLUX

Luminaire 425 lm placé à une hauteur de 3 m



Isoline — 0,1 lx — 0,2 lx — 0,5 lx — 1,0 lx — 2,0 lx — 5,0 lx

GUIDE PHOTOMÉTRIQUE

