

MAXILUM EVO

IP65

IK07



+25°C
-20°C



+40°C
0°C

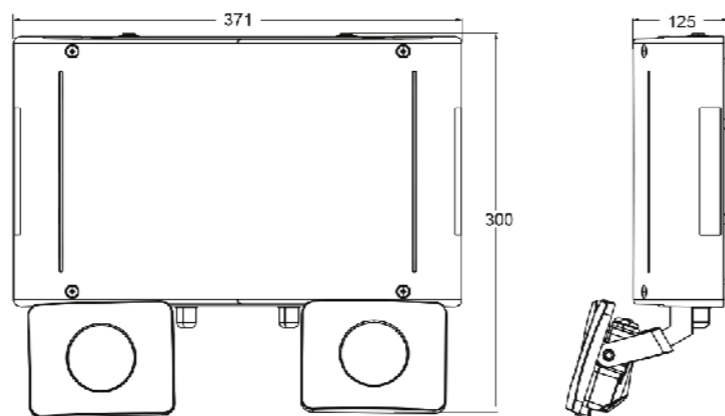


GARANTÍA
3 AÑOS

— Instalación —

Pared	Superficie	✓
	Empotrada	✗
Techo	Superficie	✓
	Empotrada	✗

— Dimensiones (mm) —



— Especificaciones —

Cuerpo: Policarbonato

IP IP65

IK IK07

lm Flujo emergencia: 1500 ~ 3300 lm

Autonomía: 1 h, 2 h, 3 h
Batería: LiFePO₄

Tiempo de carga: 12 h, 24 h

Alimentación: 230V 50Hz

LED Temperatura de color: 4000 K

Temperatura de funcionamiento: 0/40 °C, -20/25 °C

AutoTest

Wireless

— Normativa —

EN-303-446-1 EN-60598-1 EN-60598-2-22
EN-62034

— Certificaciones —



MAXILUM EVO

— Gama —



	Emergencia	Tipo *	Aut.	Batería	Referencia	PVP
Estándar	1500 lm	NP	1 h	12.8V-3.0Ah LiFePO ₄	PMV1500LC	398,83 € ●
	3300 lm	NP	1 h	2x 12.8V-3.0Ah LiFePO ₄	PMV3000LC	479,64 € ●
	1500 lm	NP	3 h	2x 12.8V-3.0Ah LiFePO ₄	PMV1500LC3	483,94 € ○
AutoTest	1500 lm	NP	1 h	12.8V-3.0Ah LiFePO ₄	PMV1500LX	465,51 € ●
	3300 lm	NP	1 h	2x 12.8V-3.0Ah LiFePO ₄	PMV3000LX	559,27 € ●
	2500 lm	NP	2 h	2x 12.8V-3.0Ah LiFePO ₄	PMV2500LX2	562,25 € ○
SmartZ® Wireless	1500 lm	NP	3 h	2x 12.8V-3.0Ah LiFePO ₄	PMV1500LX3	499,57 € ○
	1500 lm	NP	1 h	12.8V-3.0Ah LiFePO ₄	PMV1500LW	550,78 € ○
	3300 lm	NP	1 h	2x 12.8V-3.0Ah LiFePO ₄	PMV3000LW	647,87 € ●
	1500 lm	NP	3 h	2x 12.8V-3.0Ah LiFePO ₄	PMV1500LW3	586,05 € ○

MAXILUM EVO BAJAS TEMPERATURAS**



	Emergencia	Tipo *	Aut.	Batería	Referencia	PVP
AutoTest	3300 lm	NP	1 h	2x 12.8V-3.0Ah LiFePO ₄	PMV3000LXF	638,92 € ●
SmartZ® Wireless	3300 lm	NP	1 h	2x 12.8V-3.0Ah LiFePO ₄	PMV3000LWF	730,36 € ○

*NP: funciona solo en caso de ausencia de red.
** Referencias especiales para cámaras frigoríficas.

Seguimos evolucionando hacia la sostenibilidad al tiempo que mantenemos nuestro enfoque en facilitar el trabajo de nuestros instaladores.

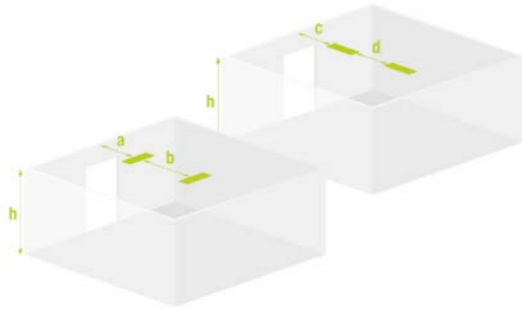
Sostenibilidad

50% pcb más pequeño - 100% materiales plásticos reciclados



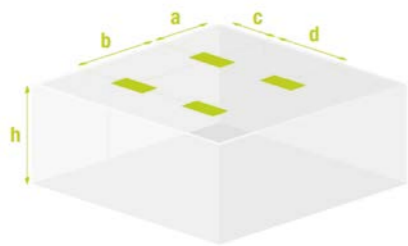
— Interdistancias —

Calculadas para la referencia PMV2500LX2 (2500 lm)



h	a	b	c	d
6 m	11,0 m	26,0 m	9,7 m	23,0 m
8 m	12,5 m	30,5 m	11,9 m	27,7 m
11 m	13,8 m	35,0 m	13,8 m	33,5 m
13 m	14,2 m	37,1 m	14,2 m	36,5 m
15 m	14,3 m	38,6 m	14,4 m	38,6 m

Interdistancia calculada sin reflexiones y un factor de mantenimiento de 0.9.
Conforme a norma actualizada EN-1838:2024.
Iluminancia mínima de 1 lux en 1 m de ancho de vía de evacuación.



h	a	b	c	d
6 m	10,2 m	21,0 m	12,9 m	25,0 m
8 m	12,9 m	27,5 m	15,0 m	28,5 m
11 m	16,5 m	34,0 m	17,4 m	35,0 m
13 m	18,6 m	36,5 m	18,3 m	40,0 m
15 m	19,2 m	39,0 m	19,2 m	44,0 m

Interdistancia calculada sin reflexiones y un factor de mantenimiento de 0.9.
Conforme a norma actualizada EN-1838:2024.
Iluminancia mínima de 0.5 lux (cálculo antipánico).

— Curvas fotométricas —

