

# SPAZIO R

IP42 IK04

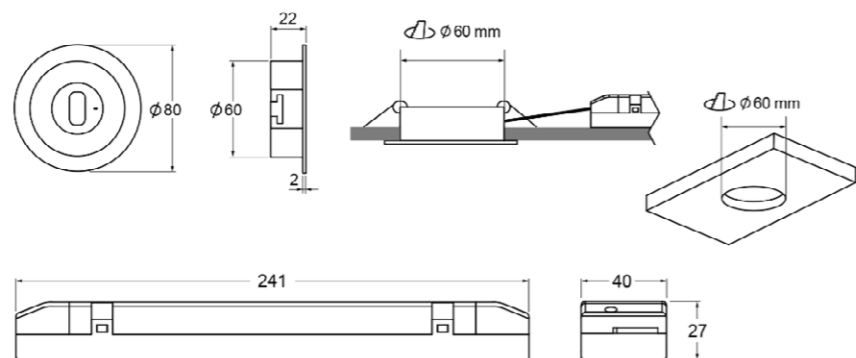


**GARANTÍA**  
**3 AÑOS**

## — Instalación —

Pared	Superficie	✗
	Empotrada	✗
Techo	Superficie	✗
	Empotrada	✓

## — Dimensiones (mm) —



## — Especificaciones —

Cuerpo: Policarbonato	Alimentación: 230V 50Hz
IP42	Temperatura de color: 4000 K
IK04	Temperatura de funcionamiento: 0/40 °C
Flujo emergencia: 140 ~ 280 lm Flujo permanente: 120 ~ 170 lm	AutoTest
Autonomía: 1 h, 2 h, 3 h Batería: LiFePO <sub>4</sub> , Ni-Cd	Wireless
Tiempo de carga: 12 h, 24 h	DALI2

## — Normativa —

EN-303-446-1 EN-60598-1 EN-60598-2-22  
EN-62034 EN-62386

## — Certificaciones —



# SPAZIO R

## — Gama —

	Emergencia	Permanente	Tipo *	Lente	Aut.	Batería	Referencia	PVP
Estándar	200 lm		NP	Antipánico	1 h	3.6V-0.8Ah Ni-Cd	LSR3200C	67,47 € ●
	200 lm		NP	Evacuación	1 h	3.6V-0.8Ah Ni-Cd	LSR3201C	67,47 € ●
	140 lm		NP	Antipánico	3 h	3.6V-1.6Ah Ni-Cd	LSR3150C3	73,60 € ○
	140 lm		NP	Evacuación	3 h	3.6V-1.6Ah Ni-Cd	LSR3151C3	73,60 € ○
AutoTest	280 lm		NP	Antipánico	1 h	3.2V-1.5Ah LiFePO <sub>4</sub>	LSR3250LX	85,87 € ●
	280 lm		NP	Evacuación	1 h	3.2V-1.5Ah LiFePO <sub>4</sub>	LSR3251LX	85,87 € ●
	200 lm		NP	Antipánico	2 h	3.2V-1.5Ah LiFePO <sub>4</sub>	LSR3200LX2	95,07 € ○
	200 lm		NP	Evacuación	2 h	3.2V-1.5Ah LiFePO <sub>4</sub>	LSR3201LX2	95,07 € ○
	165 lm		NP	Antipánico	3 h	3.2V-1.8Ah LiFePO <sub>4</sub>	LSR3170LX3	95,07 € ○
	165 lm		NP	Evacuación	3 h	3.2V-1.8Ah LiFePO <sub>4</sub>	LSR3171LX3	95,07 € ○
	280 lm	170 lm	P/NP	Antipánico	1 h	3.2V-1.5Ah LiFePO <sub>4</sub>	LSR3250LXP	126,69 € ●
	280 lm	170 lm	P/NP	Evacuación	1 h	3.2V-1.5Ah LiFePO <sub>4</sub>	LSR3251LXP	126,69 € ●
	200 lm	120 lm	P/NP	Antipánico	2 h	3.2V-1.5Ah LiFePO <sub>4</sub>	LSR3200LXP2	133,32 € ○
	200 lm	120 lm	P/NP	Evacuación	2 h	3.2V-1.5Ah LiFePO <sub>4</sub>	LSR3201LXP2	133,32 € ○
SmartZ® Cable	280 lm		NP	Antipánico	1 h	3.2V-1.5Ah LiFePO <sub>4</sub>	LSR9250LA	166,49 € ○
	280 lm		NP	Evacuación	1 h	3.2V-1.5Ah LiFePO <sub>4</sub>	LSR9251LA	166,49 € ○
	280 lm	170 lm	P/NP	Antipánico	1 h	3.2V-1.5Ah LiFePO <sub>4</sub>	LSR9250LDP+	190,00 € ○
	280 lm	170 lm	P/NP	Evacuación	1 h	3.2V-1.5Ah LiFePO <sub>4</sub>	LSR9251LDP+	190,00 € ○
SmartZ® Wireless	200 lm	120 lm	P/NP	Antipánico	2 h	3.2V-1.5Ah LiFePO <sub>4</sub>	LSR9200LDP2+	190,00 € ○
	200 lm	120 lm	P/NP	Evacuación	2 h	3.2V-1.5Ah LiFePO <sub>4</sub>	LSR9201LDP2+	190,00 € ○
	280 lm	170 lm	P/NP	Antipánico	1 h	3.2V-1.5Ah LiFePO <sub>4</sub>	LSR9250LWP	172,41 € ●
	280 lm	170 lm	P/NP	Evacuación	1 h	3.2V-1.5Ah LiFePO <sub>4</sub>	LSR9251LWP	172,41 € ●
	200 lm	120 lm	P/NP	Antipánico	2 h	3.2V-1.5Ah LiFePO <sub>4</sub>	LSR9200LWP2	175,50 € ○
	200 lm	120 lm	P/NP	Evacuación	2 h	3.2V-1.5Ah LiFePO <sub>4</sub>	LSR9201LWP2	175,50 € ○

12 / 18

\*NP: funciona solo en caso de ausencia de red.  
\*P/NP: Posibilidad de funcionamiento permanente o no permanente mediante jumper.

## — Colores Disponibles —



Para la versión en negro, añadir "N" al final de la referencia. Consultar el nuevo flujo luminoso en la ficha técnica disponible en [zemper.com](http://zemper.com).

— Interdistancias —

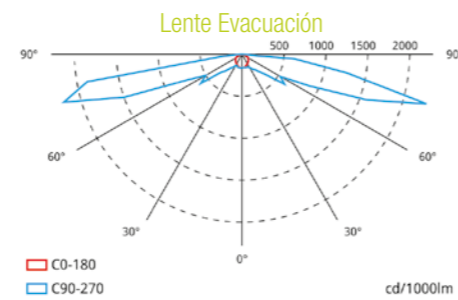
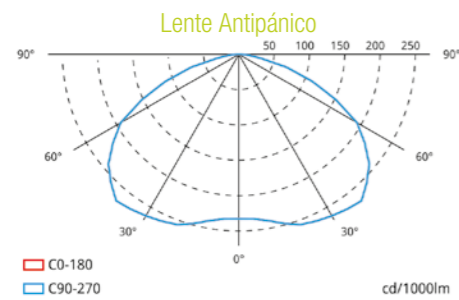
Calculadas para la referencia LSR3201C (200 lm)



h	a	b
2 m	8,0 m	19,5 m
2.5 m	8,6 m	22,0 m
3 m	5,1 m	24,0 m
4 m	3,3 m	21,8 m
5 m	1,3 m	16,0 m

Interdistancia calculada sin reflexiones y un factor de mantenimiento de 0.9.  
Conforme a norma actualizada EN-1838:2024.  
Iluminancia mínima de 1 lux en 1 m de ancho de vía de evacuación.

— Curvas fotométricas —



— Accesorios —



ABX0041  
ACC. BANDE. EMP. SPAZIO  
SIN SERIGRAFIAR  
17  
35,75 €



ABX1741  
ACC. BANDE. EMP. SPAZIO  
SERIG. FLECHA LATERAL 2 CARAS  
17  
35,75 €



ABX1841  
ACC. BANDE. EMP. SPAZIO  
SERIG. FLECHA ARRÍ 2 CARAS  
17  
35,75 €



ABX1941  
ACC. BANDE. EMP. SPAZIO  
SERIG. FLECHA ABAJ 2 CARAS  
17  
35,75 €



ABX5441  
ACC. BANDE. EMP. SPAZIO  
SERIG. FLECHA IZQ SIMPLE CARA  
17  
35,75 €



ABX5541  
ACC. BANDE. EMP. SPAZIO  
SERIG. FLECHA DCHA SIMPLE CARA  
17  
35,75 €



AMU8002  
ACC. MARCO EMP. SPAZIO  
UNIVERSAL - BLANCO  
12  
8,62 €

