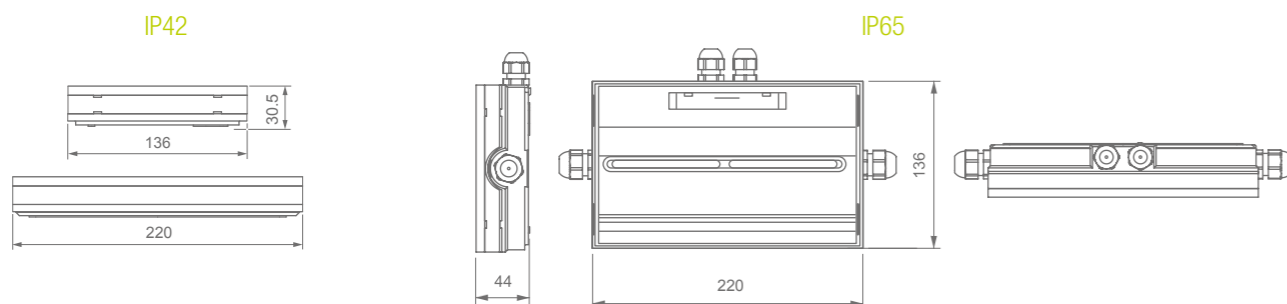


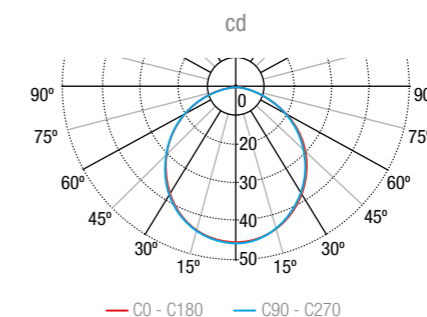


IP42 IP65 Lm 50 650 LED 4000°K 1-2h. Ni-Cd LiFePO₄ 850°

DIMENSIONES



CURVAS FOTOMÉTRICAS



REFERENCIAS IP 42

Lm	Tipo*	Aut. (h)	Batería	Autotest	PVR (€)	Wireless	PVR (€)
50	NP	1	3,6V 0,3A/h Ni-Cd	LTS3050X	42,45		
125	NP	1	3,6V 0,8A/h Ni-Cd	LTS3150X	56,38		
225	NP	1	3,6V 1,6A/h Ni-Cd	LTS3200X	63,55		
350	NP	1	3,6V 1,6A/h Ni-Cd	LTS3300X	78,54		
500	NP	1	4,8V 1,6A/h Ni-Cd	LTS3500X	95,52		
125	NP	2	3,6V 0,8A/h Ni-Cd	LTS3150X2	79,60		
250	NP	2	3,6V 1,6A/h Ni-Cd	LTS3300X2	84,24		
100	P/NP	1	3,2V 0,5A/h LFP	LTS3100LXP	72,65	LTS3100LDPW	134,94
200	P/NP	1	3,2V 1,0A/h LFP	LTS3250LXP	88,44	LTS3250LDPW	147,20
350	P/NP	1	3,2V 1,5A/h LFP	LTS3400LXP	96,66	LTS3400LDPW	155,18
650	P/NP	1	6,4V 1,5A/h LFP	LTS3600LXP	106,77	LTS3600LDPW	165,60
175	P/NP	2	3,2V 1,5A/h LFP	LTS3150LXP2	85,29	LTS3150LDP2W	147,20
350	P/NP	2	3,2V 3,0A/h LFP	LTS3300LXP2	100,45	LTS3300DP2W	159,47

REFERENCIAS IP 65

Lm	Tipo*	Aut. (h)	Batería	Autotest	PVR (€)	Wireless	PVR (€)
50	NP	1	3,6V 0,3A/h Ni-Cd	LTE3050X	45,77		
125	NP	1	3,6V 0,8A/h Ni-Cd	LTE3150X	59,83		
225	NP	1	3,6V 0,8A/h Ni-Cd	LTE3200X	66,33		
350	NP	1	3,6V 1,6A/h Ni-Cd	LTE3300X	82,92		
500	NP	1	4,8V 1,6A/h Ni-Cd	LTE3500X	99,50		
125	NP	2	3,6V 0,8A/h Ni-Cd	LTE3150X2	86,23		
250	NP	2	3,6V 1,6A/h Ni-Cd	LTE3300X2	90,08		
100	P/NP	1	3,2V 0,5A/h LFP	LTE3100LXP	75,81	LTE3100LDPW	138,86
200	P/NP	1	3,2V 1,0A/h LFP	LTE3250LXP	91,60	LTE3250LDPW	150,76
350	P/NP	1	3,2V 1,5A/h LFP	LTE3400LXP	101,08	LTE3400LDPW	159,47
650	P/NP	1	6,4V 1,5A/h LFP	LTE3600LXP	111,82	LTE3600LDPW	169,53
175	P/NP	2	3,2V 1,5A/h LFP	LTE3150LXP2	88,44	LTE3150LDP2W	150,76
350	P/NP	2	3,2V 3,0A/h LFP	LTE3300LXP2	104,24	LTE3300LDP2W	163,27

*NP: Entra en emergencia en caso de ausencia de red.

*P/NP: Posibilidad de funcionamiento permanente o no permanente mediante tercera borna de selección.

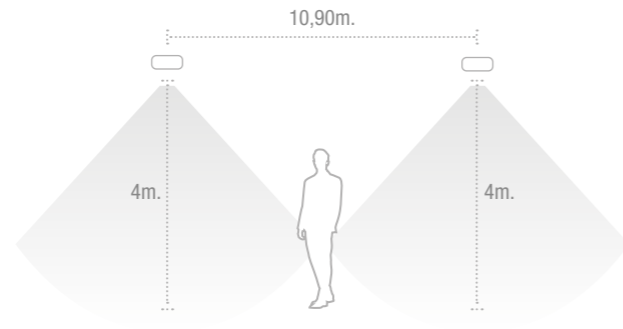


12

INTERDISTANCIAS

Posición	Altura (m)			
	2,5	3,0	3,5	4,0
	3,72	3,93	4,07	4,14
	9,23	9,93	10,50	10,94
	9,25	9,94	10,50	10,94
	9,24	9,92	10,46	10,90
	3,69	3,89	4,03	4,10

Interdistancias calculadas con 200 lm y $E_{min} = 1 \text{ lx}$



ACCESORIOS



- ABT1781/1791
- ABT1781/1791
- ABT1881/1891
- ABT1981/1991

IP42: ABT(XX)81 / IP65: ABT(XX)91
Soporte superficie con banderola serigrafiada
42,72€



- ABX1781/1791
- ABX1781/1791
- ABX1881/1891
- ABX1981/1991

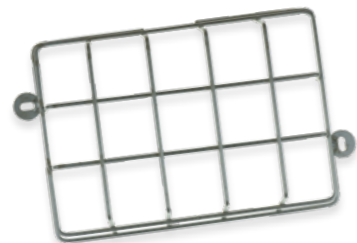
IP42: ABX(XX)81 / IP65: ABX(XX)91
Marco empotrar techo con banderola serigrafiada
39,73€



IP42: AET0081
Caja metálica empotrar* muro/pared
35,69€



IP42: AMT0081 / IP65: AMT0091
Accesorio empotrar techo blanco
7,16€



Ref IP65: AGT000
Rejilla de protección
31,51€



CTLD005
Difusor transparente alto rendimiento (+25% flujo lum.)
2,79€



*Para opción de empotrar en pared es necesario pedir AET0081 + AMT00(X)1

