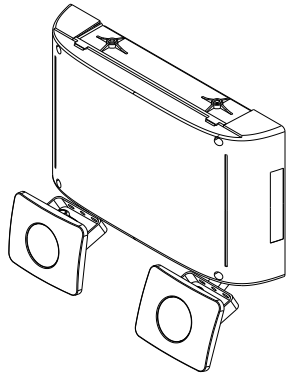


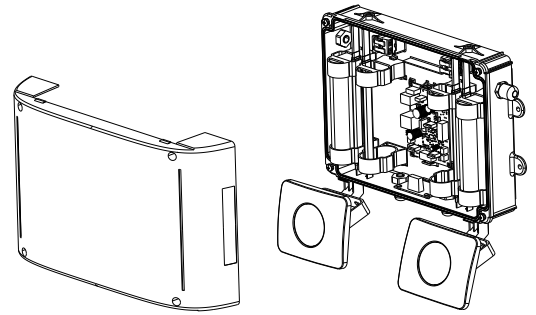
ZEMPER



MAXILUM EVO IP-65 IK-07

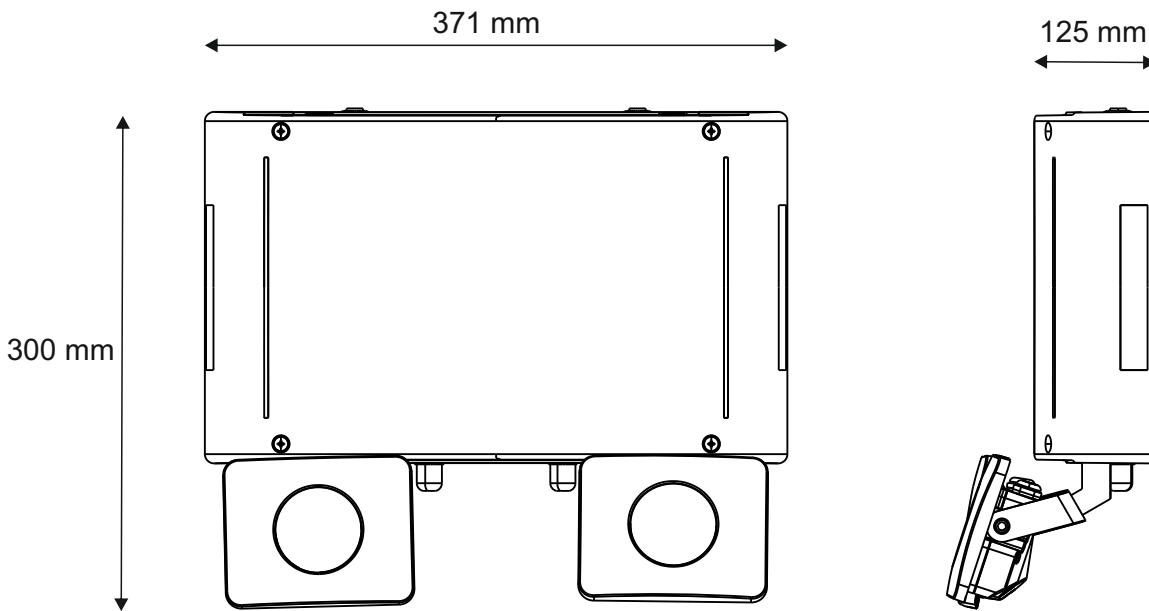
1 Presentación/Presentation/Présentation/
Presentatie / Presentasjon / Presentazione

Conforme a / According to / Conforme à /
/ I henhold til / Volgens / Conforme a EN60598-2-22

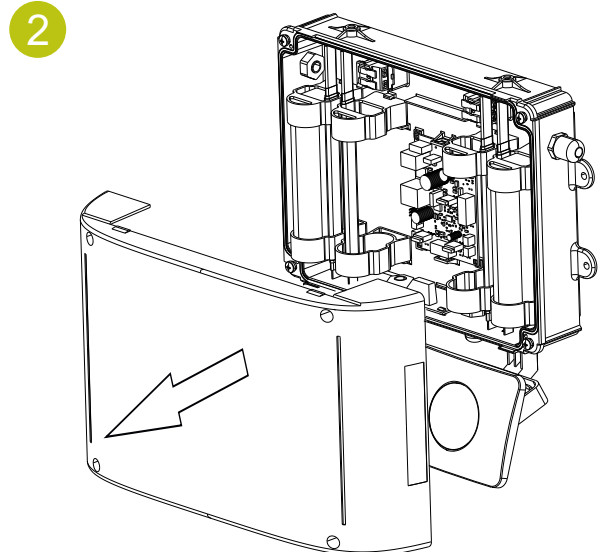
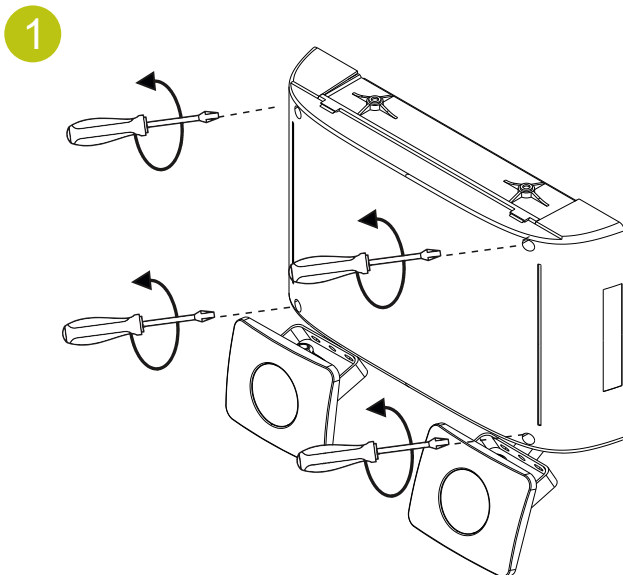


INCLUIDO: / INCLUDING:
Y COMPRIS: / INBEGREPEN: 4x 1x
GJELDER OGSÅ: / COMPRESO:

2 Dimensiones / Dimensions / Dimensions / Dimensies / Dimensjoner / Dimensioni



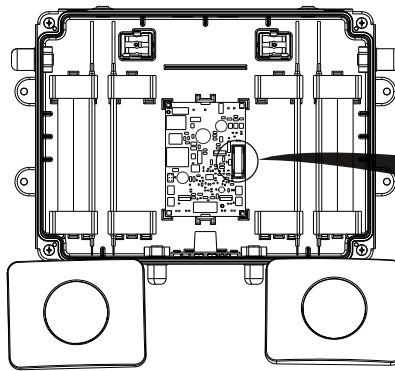
2 Instalación / Installation / Installation / Installatie / Installasjon / Installazione





**PRECAUCIÓN
CAUTION
AVERTISSEMENT
ADVARSEL
OPGELET
ATTENZIONE**

3

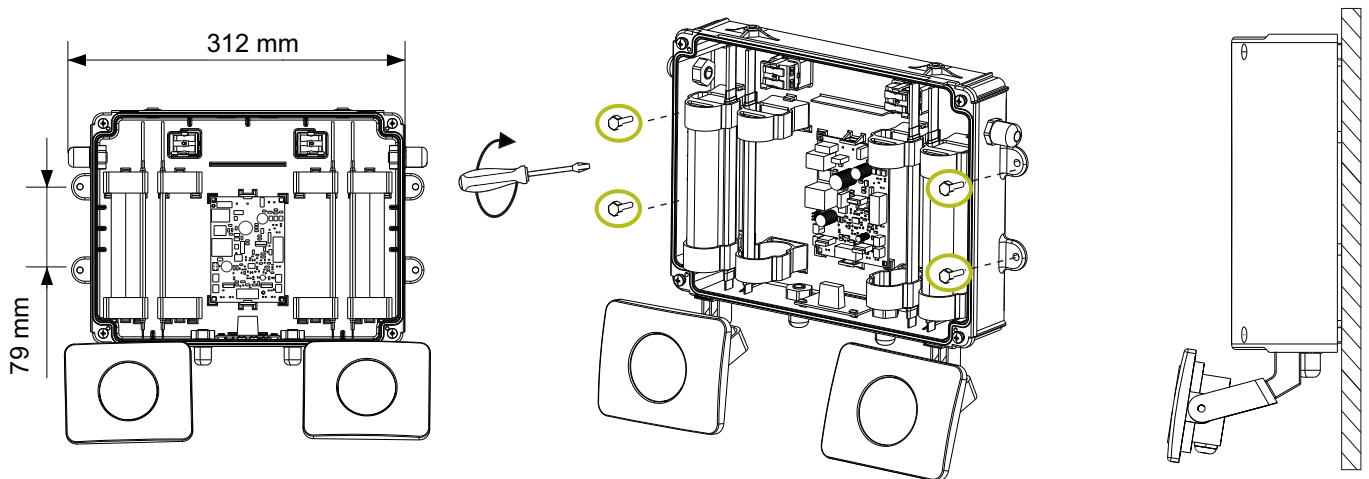


Fusible
Fuse
Fusibile
Zekering
Sikring
Fusibile

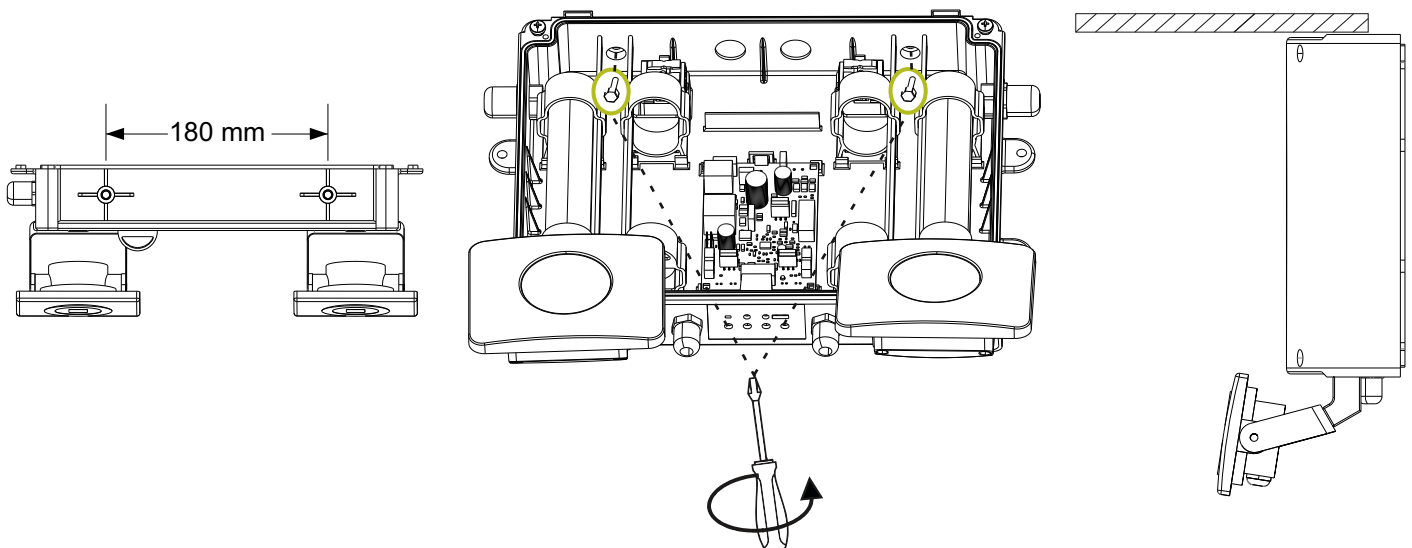
FOCOS HACIA ABAJO
SPOTLIGHTS DOWN
PROJECTEURS VERS LE BAS
SPOTLIGHTS OMLAAG
SJØPELYKTER NED
PROIETTORI VERSO IL BASSO

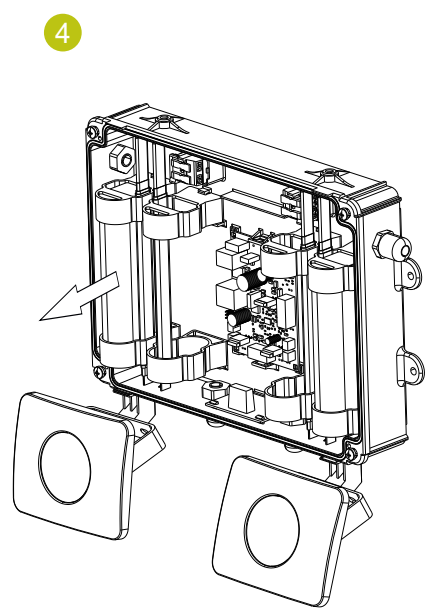
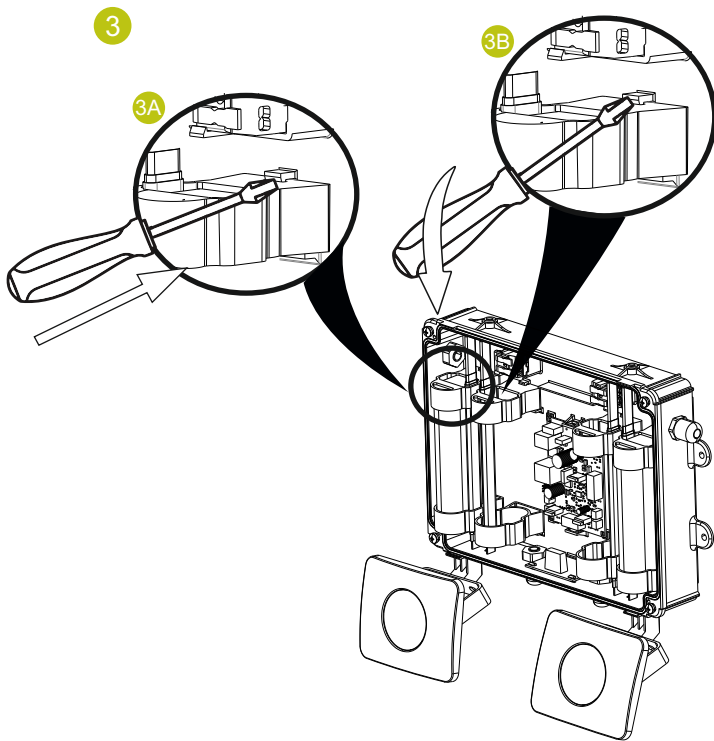
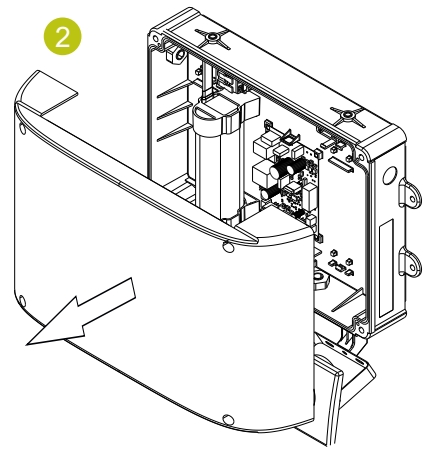
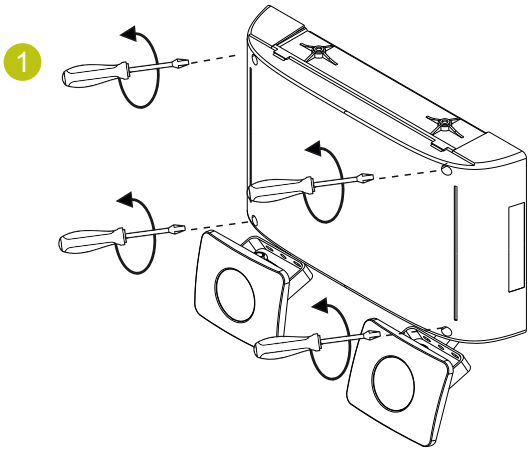
IMPORTANTE: Este producto se suministra con el fusible de batería quitado, con el fin de evitar el encendido de focos no deseado. Antes de instalar este producto, insertar el fusible, en su ubicación.
IMPORTANT: This product is supplied with the battery fuse removed in order to avoid unwanted the lamps to switch on. Before installing this product, insert the fuse, in its location.
IMPORTANT: Ce produit est livré avec le fusible de batterie enlevé, afin d'éviter des allumages non désirés. Avant d'installer ce produit, insérez le fusible, dans son emplacement.
BELANGRIJK: Dit product wordt geleverd met verwijderde batterij zekering om te voorkomen dat ongewenst dat de lampen aan gaan. Voordat u dit product installeert, plaatst u de zekering, op zijn plaats.
VIKTIG: Dette produktet leveres med batteri sikringen fjernet for å unngå uønsket at lampene skulle tennes. Før du installerer dette produktet, sett inn sikring på sin plassering.
IMPORTANTE: Questo prodotto viene fornito con il fusibile della batteria rimosso, per evitare l'accensione indesiderata della lampadina. Prima di installare il prodotto, inserire il fusibile nella sua sede.

4A Instalacion en pared / Wall installation / Installation murale / Wandmontage / Vegg installasjon / Installazione a parete

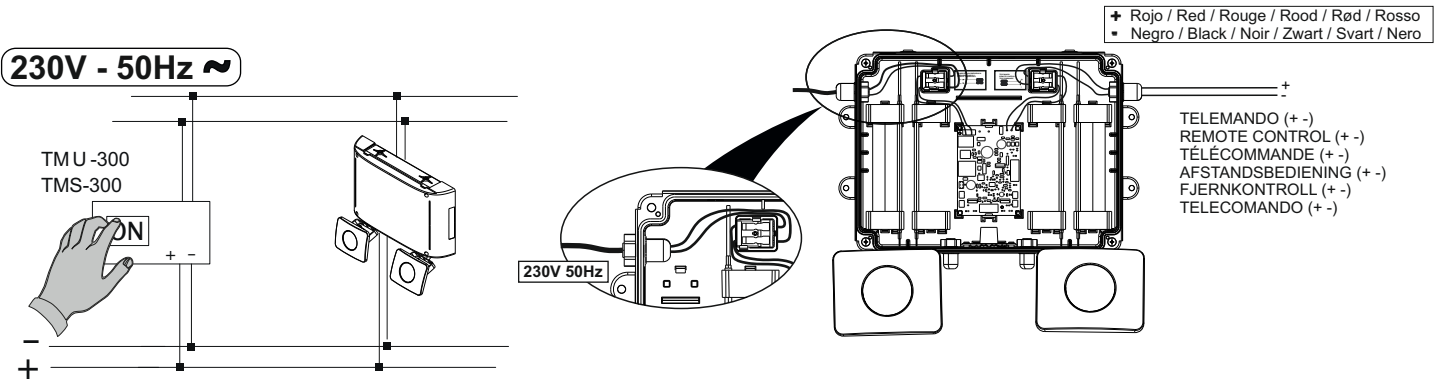


4B Instalacion en techo / Ceiling installation / Installation au plafond / Plafondmontage / Tak installasjon / Installazione a soffitto

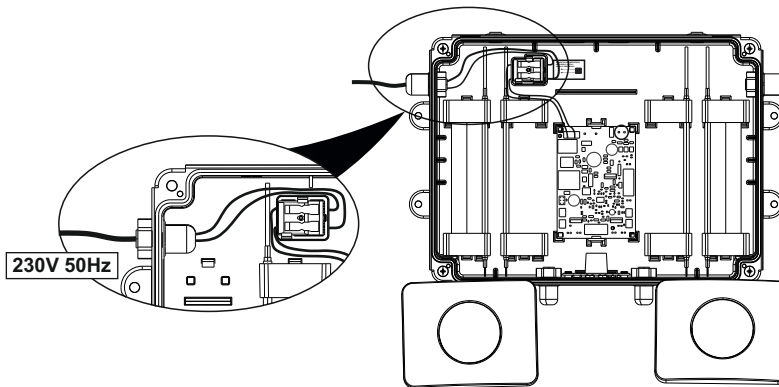
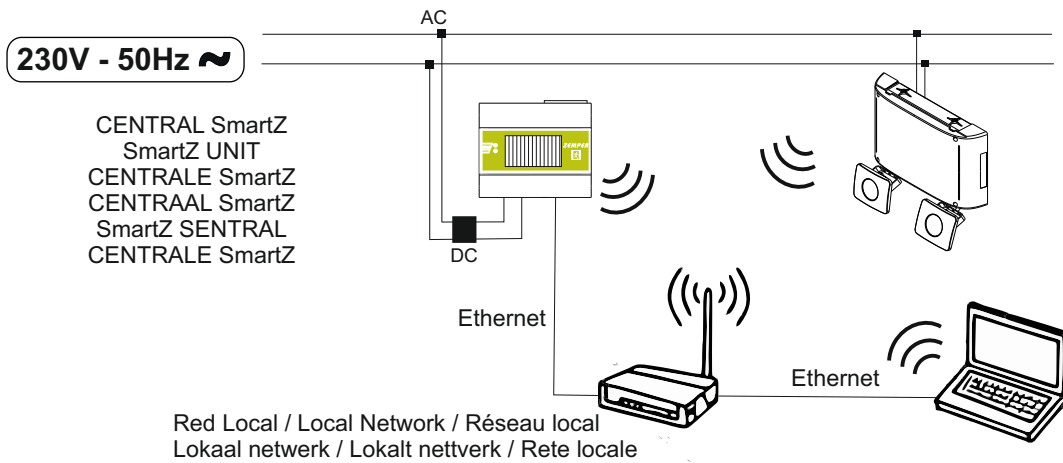




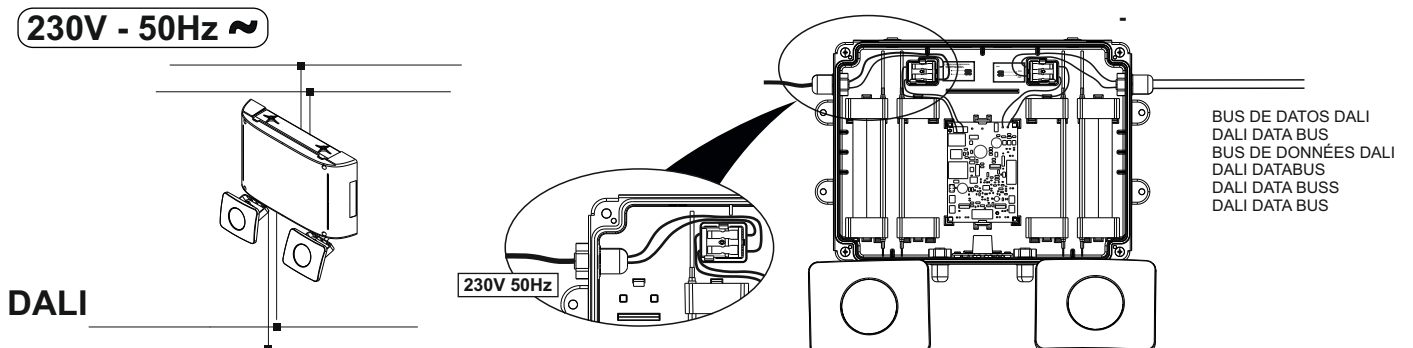
**SISTEMA AUTOTEST (ZX) / SELF-TEST (ZX) SYSTEM / SYSTÈME AUTOTEST (ZX) / ZELFTEST (ZX) SYSTEME /
 SELV TEST (ZX) SYSTEM / SISTEMA AUTOTEST (ZX)**



**SISTEMA AUTOTEST CENTRALIZADO SmartZ / SELF-TEST CENTRALIZED SmartZ SYSTEM /
 SYSTÈME AUTOTEST CENTRALISÉ SmartZ / SmartZ GECENTRALISEERD ZELFTEST SYSTEME /
 SELV TEST SENTRALISERT SmartZ SYSTEM / SISTEMA AUTOTEST CENTRALIZZATO SmartZ**



SISTEMA DALI / DALI SYSTEM / SYSTÈME DALI / DALI SYSTEME / DALI SYSTEM / SISTEMA DALI



X: Autónomo / Self-contained / Appareil autonome / Op zichzelf staand / Selvstendig / Apparecchio Autoalimentato
0: No permanente / Non maintained / Non permanent / Niet permanent / Ledelys / Non mantenuto
1: Permanente / Maintained / Permanent / Permanent / Markeringslys / Mantenuto
A: Testable / Testable / Testable / Testen / Tester / Controllato
B: Con puesta en reposo a distancia / Setting off with remote control / Mettre au repos à distance / Uitschakelen van op afstand / Instillingen met fjernkontroll / Settibile con telecomando
E: LEDs o batería no reemplazables / LEDs or batteries not replaceable / LEDs ou batteries non remplaçables / Batterijen en LEDs zijn niet vervangbaar / LED eller Batteri ikke tilkoblet / LED o batterie non sostituibili
F: Verificación automática de acuerdo a la norma IEC 61347-2-7 / Automatic verification according to IEC 61347-2-7 / Vérification automatique conformément à la norme IEC 61347-2-7 / Automatische verificatie volgens IEC 61347-2-7 / Automatisk verifisering i henhold til IEC 61347-2-7 / Verifica automatica secondo IEC 61347-2-7
***60/120/180:** Autonomia nominal (min) / Nominal duration (min) / Autonomie nominale (min) / Nominale autonomie (min) / Batteritid/Utladning (min) / Autonomia nominale (min)

ZEMPER MODEL -CONSUMPTION IP**IK** *BATTERY
 25211180000000001 AUT * LUMEN **X|0/1 AB**EF *60**



Curvas bajo solicitud
 Curves under request
 Courbes sur demande
 Curves op aanvraag
 Lysfler kan tillys på forespørsel
 Curve a richiesta

Funcionamiento Sistema Autotest Centralizado SmartZ / Operating characteristics Self-Test Centralized SmartZ System / Caractéristiques de fonctionnement Système Autotest Centralisé SmartZ / Werkingskenmerken van het SmartZ Gecentraliseerd Zelftest Systeem / Funksjonsegenskaper til Selv Test Sentralisert SmartZ System / Caratteristiche di funzionamento del Sistema di autotest centralizzato SmartZ

INSTALACIÓN CON LA CENTRAL SmartZ/ INSTALLATION WITH THE SmartZ UNIT / INSTALLATION AVEC LA CENTRALE SmartZ / INSTALLATIE MET DE CENTRAAL SmartZ / INSTALLASJON SmartZ SENTRAL / INSTALLAZIONE CON CENTRALE SmartZ

- Esta luminaria puede conectarse mediante conexión inalámbrica a la Central SmartZ que, desde ese momento, controlará la luminaria y los test. Si el aparato es desconectado de la central, vuelve a gestión autónoma.
 - This device can connect wirelessly to the SmartZ Unit that from this moment, will control the device and test periods. If you disconnect the unit control the device will come back to the automatic management.
 - Cet appareil peut être branché, sans fil, à la Centrale SmartZ qui, à partir de ce moment contrôlera l'appareil et les périodes de tests. Si l'appareil est déconnecté de la centrale, il passe de nouveau en gestion autonome.
 - Dit apparaat kan draadloos verbinding maken met de SmartZ Sentral, die vanaf dit moment het apparaat en de testperiodes zal besturen. Als je de control unit-besturing loskoppelt, keert het apparaat terug naar het automatische beheer.
 - Denne enheten kan kobles til med Zemper Kontrollsenster som fra dette øyeblikket vil kontrollere enheten og testperioder. Hvis du kobler fra enhetskontrollen, vil enheten komme tilbake til automatisk styring.
 - Questo dispositivo può connettersi in modalità wireless all'Centrale SmartZ che da questo momento controllerà il dispositivo e i periodi di test. Se si disconnette il controllo dell'unità il dispositivo tornerà in Gestione automatica.

TESTS AUTOMÁTICOS / AUTOMATIC TESTS / TESTS AUTOMATIQUES / ZELFTEST / AUTOMATISKE TESTER / TEST AUTOMATICI

- Cuando la luminaria se instala sin central, realiza los siguientes test periódicos y automáticos.
 - When the luminaire is installed without a center, it performs the following periodic and automatic tests.
 - Lorsque le luminaire est installé sans centre de contrôle, il effectue les tests périodiques et automatiques suivants.
 - Wanneer het armatuur zonder bedieneneheid wordt geïnstalleerd, voert het de volgende periodieke en automatische tests uit.
 - Når armaturen installeres uten et kontrollsenster, utfører den følgende periodiske og automatiske tester.
 - Quando l'apparecchio viene installato senza centrale, esegue i seguenti test periodici e automatici.

<ul style="list-style-type: none"> - Test funcional cada 7 días - Functional tests every 7 days - Tests de fonctionnement tous les 7 jours - Functietest om de 7 dagen - Armaturen funksjonstestes hver 7 de dag - Test funzionale ogni 7 giorni 	<ul style="list-style-type: none"> - Test de autonomía cada 365 días. En caso de fallo de red durante las 24 horas previas, la prueba se pospondrá una semana. - Duration test every 365 days. In case of supply failure during the 24 previous hours, it will be postponed for a week. - Test d'autonomie tous les 365 jours. En cas de coupure secteur durant les 24 heures préalables, celui-ci sera repoussé d'une semaine. - Autonomietest elke 365 dagen. Bij een spanningsuitval 24 uur voor de test wordt deze een week uitgesteld. - Batteritest hver 365 dag. I tilfelle strøbrudd ved test, vil feilen vises i 7 dager. - Test di autonomia ogni 365 giorni. In caso di interruzione dell'alimentazione durante le 24 ore precedenti, sarà posticipato una settimana
--	---

RESULTADO DE LOS TEST / TEST RESULT / RÉSULTATS DE TESTS / TESTRESULTAAT / TEST RESULTAT / RISULTATI DEI TEST

Verde / Green / Vert / Groen / Grønn / Verde → OK Naranja / Orange / Orange / Oranje / Oransje / Arancio → Batería o autonomía incorrecta / Incorrect battery or duration / Incorrecte autonomie ou alimentation / Defecte batterij of autonomie / Feil batteritid (under 60 minutter) / Errore batteria o autonomia OFF → Sin alimentación / No power supply / Sans Alimentation / Geen voeding / Ikke tilkoblet nettstrøm / Nessuna alimentazione Naranja / Orange / Orange / Oranje / Oransje / Arancio → Fallo funcional / Functional failure / Défaillance fonctionnelle / Functioneel falen / Funksjons feil / Errore test funzionale Verde / Green / Vert / Groen / Grønn / Verde → Test en curso / Test in progress / Test en course / Test bezig / Test pågår / Test in esecuzione	<p>Leyenda / Legend / Légende / Legende / Piktogram / Legenda</p> LED ON LED OFF Parpadeo / Flashing / Clignotante / Flikkeren / Blinking / Lampeggiante
---	---

100% 12h 	<ul style="list-style-type: none"> - Las baterías deben reponerse con LED naranja (Batería o autonomía incorrecta). - Batteries must be replaced with steady orange LED (Incorrect battery or duration). - Les batteries doivent être remplacées avec une LED orange (Incorrecte autonomie ou alimentation). - De batterijen moeten worden vervangen bij een oranje LED (defecte batterij of autonomie). - Batteri må skiftes når armaturens statusdiode viser permanent Oransje. - Le batterie devono essere sostituite con il LED Arancio fisso (Errore batteria o autonomia) 	<ul style="list-style-type: none"> - LED no reemplazable - Non-replaceable LED - LED niet vervangbaar - Ikke utskiftbar LED - LED non sostituibile
-----------------	---	---

PRECAUCIÓN / CAUTION / AVERTISSEMENT / OPGELET / ADVARSEL

- El instalador es responsable de instalar el producto de acuerdo con las normas locales y las recomendaciones de las circunstancias en las que se instalará el producto. La luminaria se suministra con un número de serie, el cual está indicado en una etiqueta. Una vez instalada, se debe anotar/pegar en un plano la posición del número de serie de la luminaria. Las baterías solo pueden ser reemplazadas por personal cualificado. El uso de luminarias en ambientes con temperatura fuera de los márgenes indicados, anulará la garantía. **La fuente de luz de esta luminaria no es reemplazable:** Cuando la fuente de luz alcance el fin de su vida útil, la luminaria deberá ser reemplazada. **IMPORTANTE: Con objeto de poder realizar un correcto mantenimiento es preciso conservar estas instrucciones.**

- The installer are responsible for installing the product in accordance to local standards, and recommendations of circumstances the product will be installed. The luminaire is available with a serial number, which is identified on a label. Once installed, the position of the luminaire's serial number should be noted/pasted on a plane. The battery can only be replaced by qualified personnel. The use of the luminaires in environments with temperatures outside the indicated margins will void the warranty. **The light source of this luminaire is not replaceable:** when the light source reaches its end of life the whole luminaire shall be replaced. **IMPORTANT: Keep this instructions for future maintenance process.**

- L'installateur est responsable de l'installation du produit conformément aux réglementations locales et aux recommandations relatives aux circonstances dans lesquelles le produit sera installé. Le luminaire est disponible avec un numéro de série, qui est identifié sur l'étiquette. Une fois installé, vous devez enregistrer/coller la position de le numéro de série de l'appareil d'éclairage sur le plan. Les batteries doivent être remplacé par du personnel qualifié. L'utilisation de luminaires dans des environnements avec des températures en dehors des marges indiquées annulera la garantie. **Source lumineuse LED - non remplaçable:** Lorsque la source lumineuse atteint la fin de sa vie utile, le luminaire devra être remplacé. **ATTENTION: Afin de pouvoir réaliser un entretien correct, conserver ce mode d'emploi.**

- De installateur is verantwoordelijk voor het installeren van het product in overeenstemming met de lokale voorschriften en de aanbevelingen van de omstandigheden waarin het product zal worden geïnstalleerd. De armatuur is verkrijgbaar met een serienummer, dat is vermeld op een label. Na installatie moet de positie van het serienummer van de armatuur worden genoteerd/op een vlak geplakt. Batterijen kunnen alleen worden vervangen door gekwalificeerd personeel. Bij gebruik van armaturen in omgevingen met temperaturen buiten de aangegeven marges vervalde de garantie. **De lichtbron van deze armatuur is niet vervangbaar:** wanneer de lichtbron het einde van haar levensduur bereikt, moet de gehele armatuur worden vervangen. **BELANGRIJK: Bewaar deze instructies voor toekomstige onderhoudsprocessen.**

- Installatør må påse at lokale normer og forskrifter blir fulgt ifm installasjon. Påse også at armaturen monteres i områder den er egnet for og korrekt kabelinnføring avhengig av miljø. Armaturen er tilgjengelig med serienummer, som er identifisert på en etikett. Når den er installert, skal posisjonen til armaturens serienummer noteres/limes på et plan. Batteri kan kun skiftes ut av kvalifisert personell. Bruken av armaturer i miljøer med temperaturer utenfor de angitte marginene vil ugyldiggjøre garantien. **Lyskilden til denne armaturen er ikke utskiftbar:** når lyskilden når slutten av levetiden skal hele armaturen skiftes ut. **VIKTIG: Ta vare på denne instruksjonen for fremtidig vedlikeholdsporsess.**

- L'installatore è responsabile dell'installazione del prodotto in conformità agli standard locali e alle raccomandazioni relative alle circostanze in cui verrà installato il prodotto. L'apparecchio è fornito con un indirizzo, che è identificato da un'etichetta. Una volta installato, annotare/incollare sulla pianta la posizione dell'indirizzo dell'apparecchio. La batteria può essere sostituita solo da personale qualificato. L'utilizzo degli apparecchi in ambienti con temperature al di fuori dei margini indicati fa decadere la garanzia. **La sorgente luminosa di questo apparecchio non è sostituibile:** Quando la sorgente luminosa raggiunge la fine della sua vita utile, l'apparecchio deve essere sostituito. **IMPORTANTE: Conservare queste istruzioni per il futuro processo di manutenzione.**