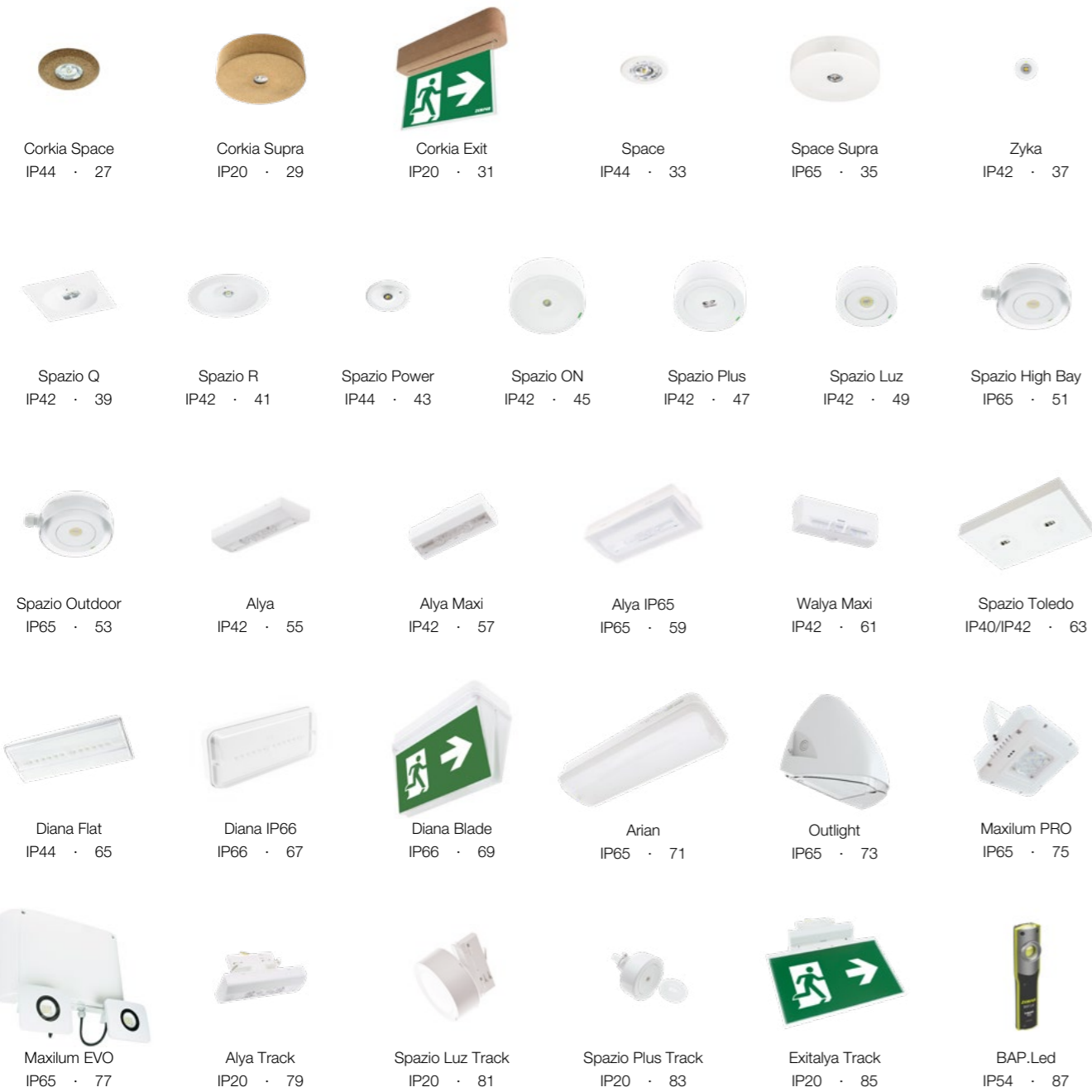




ZEMPER

DE SPECIALIST IN NOODVERLICHTING

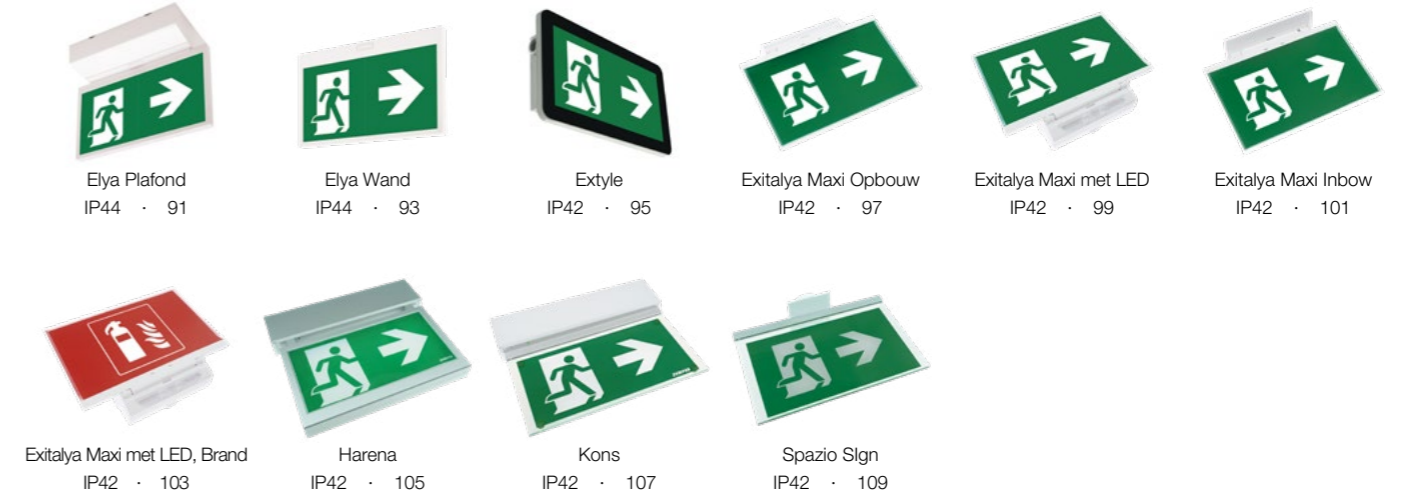
Noodverlichting



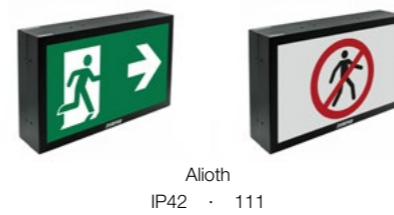
Slave-armaturen voor centrale batterijsystemen



Vluchtwegsignalering



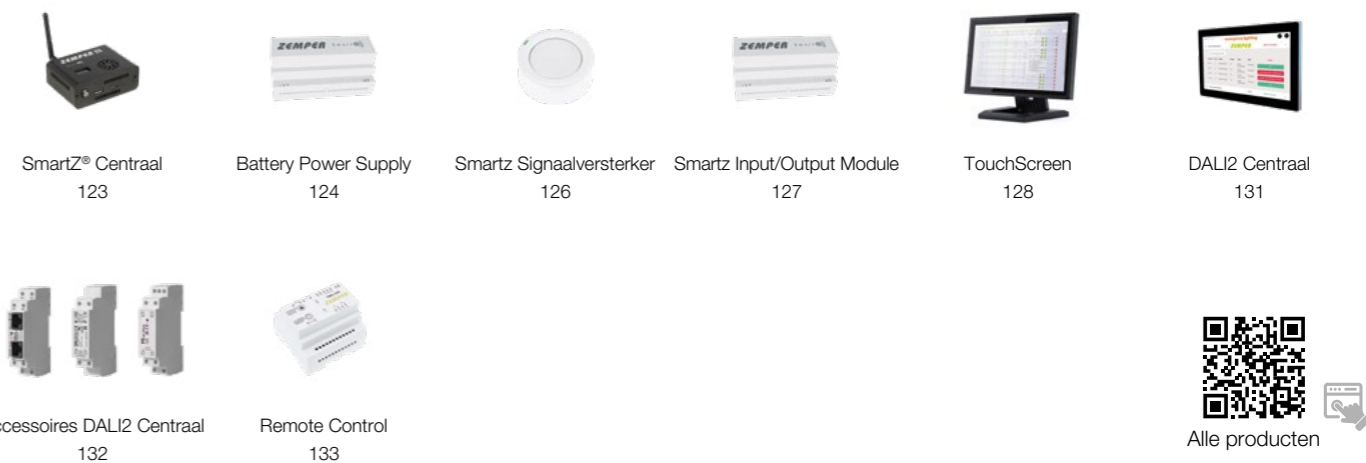
Adaptief evacuatiesysteem (Alioth)



ATEX



Besturings- en bewakingselementen



ZEMPER

Zemper Noodverlichting bestaat sinds 1967 als Electrozemper s.a. en sinds 2016 opgestart in België onder de noemer Zemper Belux.

Wij zijn gespecialiseerd in (nood)veiligheidsverlichting.

Met meer dan 20 jaar ervaring in de noodverlichtingsbranche kunnen we naast een uitgebreid gamma ook de nodige kennis verstrekken inzake norm- en regelgeving.

We staan de installateur bij in technisch-commercieel advies, en geven raad aan architecten en studieburelen zodat hun ontwerp conform is aan de huidige strenge normwetgeving inzake veiligheidsverlichting.



zemper.com



over ons



onze faciliteiten



wij zijn Zemper



Specialist in noodverlichting

Lid van
FW Thorpe Group

UK



Ierland



Nederland



Duitsland



Australie



fwthorpe.co.uk



Exportafdeling, opgericht in 1992

Meer dan 35 jaar ervaring

Een internationale bedrijfsvisie, met uitgebreide marktkennis en inzicht in product- en technologische trends

Actief in meer dan 25 landen

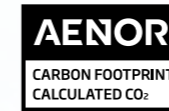


5 jaar garantie op standaard-, autotest-, SmartZ®- en DALI-2-lithiumbatterijen.

De garantie dekt het volledige product, inclusief elektronica en batterij.



10 jaar garantie op EVO10-producten.



Protocol voor broeikasgassen
De totale hoeveelheid broeikasgassen (CHG) die wordt gegenereerd vanaf de fabricage tot de verkoop van de producten.



EN 60598-2-22 + Aenor duurzaamheidsprotocol
Certificeert dat naast het voldoen aan de eisen van het merk N (dat gelijkwaardig is met ENEC) de productie voldoet aan de strengste eisen van duurzaamheid.



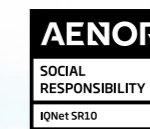
ISO 14001
Garandeert dat Zemper de eigen milieu-impact meet en vermindert en voldoet aan de milieuwetgeving.



ISO 9001
Garandeert dat de klanten van Zemper altijd producten en diensten van goede kwaliteit verkrijgen.



ISO 45001
Specificeert de vereisten voor een beheersysteem voor gezondheid en veiligheid op het werk (ARBO).



IQNet SR10
Verzamelt de beste internationale praktijken en aanbevelingen met betrekking tot sociale verantwoordelijkheid.



EA ISO 20400
Zorgt ervoor dat Zemper sociale, milieu- en ethische criteria opneemt in zijn inkoopprocessen en zo een verantwoorde en duurzame toeleveringsketen bevordert.

Productcertificeringen



Onze duurzaamheidscertificaten



De meest vertrouwde leverancier van duurzaamheidsbeoordelingen voor bedrijven.



EN 60598-2-22

Certificering afgegeven door een onafhankelijke instantie die bevestigt dat het een hulpmiddel is voor de erkenning van de ecologische kwaliteit van een product.



Alle producten van Zemper zijn ontworpen en vervaardigd in Spanje.



leer meer

AENOR: referentie-certificeringsinstantie voor systemen en producten in Spanje.

Een toonaangevend bedrijf op het gebied van **duurzaamheid en milieubetrokkenheid**



Gemeentehuis Roeselare. België



bekijk video

Focus op projecten



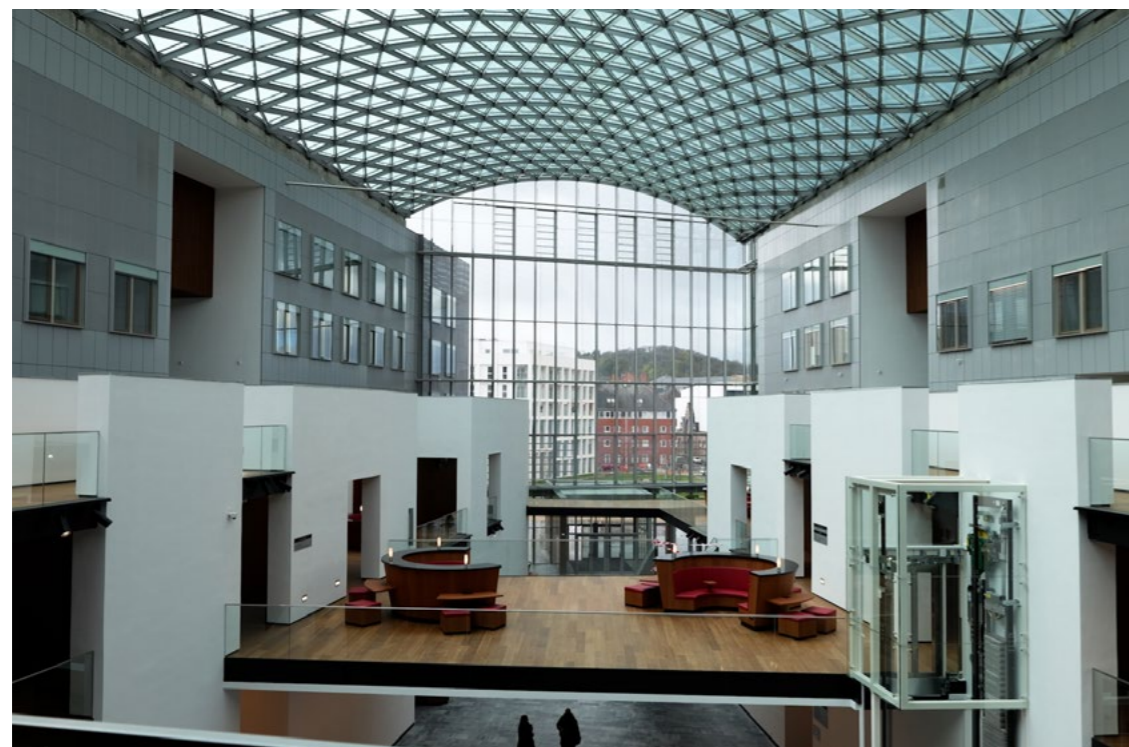
Gemeentehuis Roeselare. België



Pairi Daiza. België



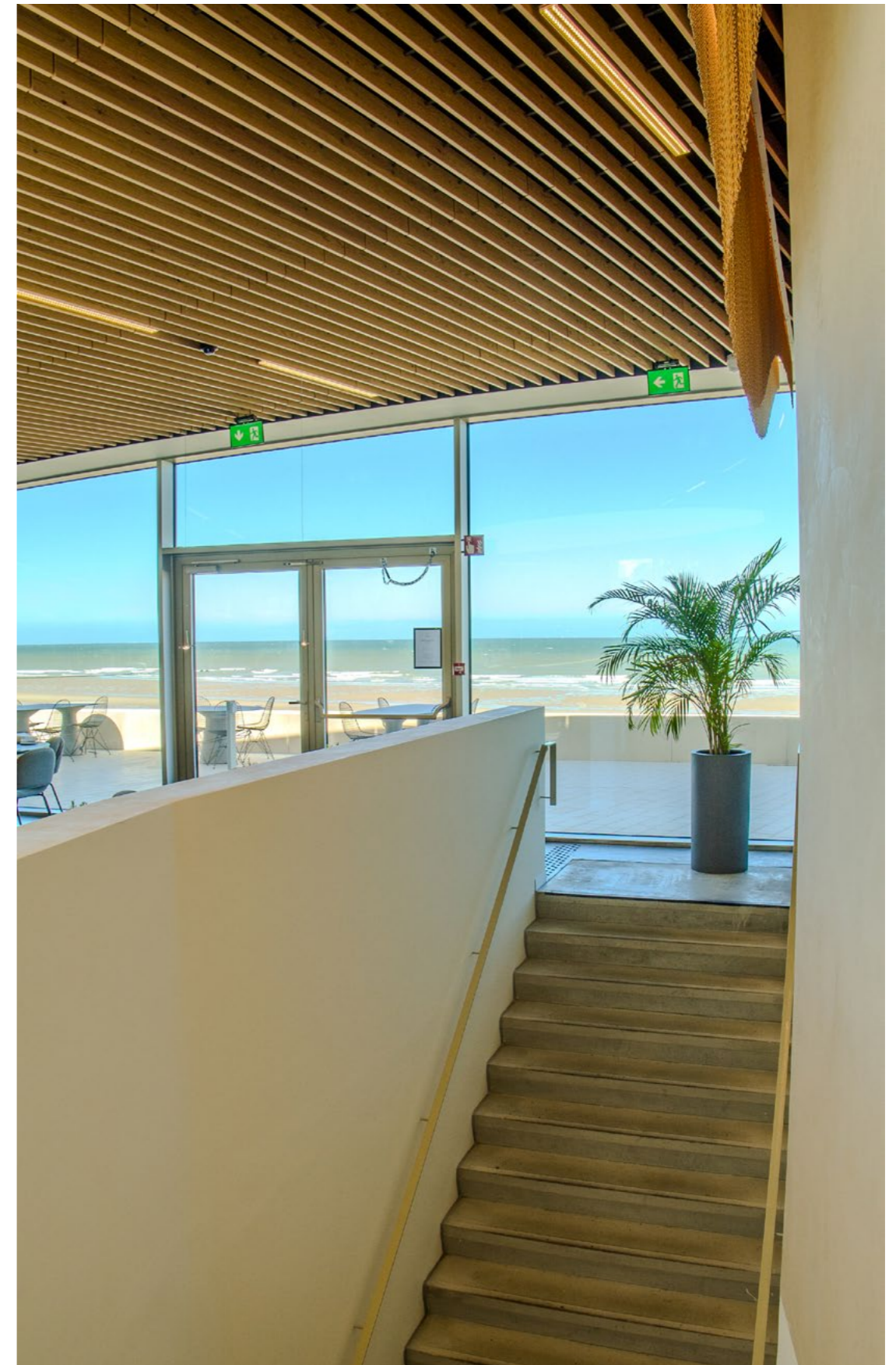
bekijk video



Justitiepaleis Namen. België



bekijk video



Casino of Middelkerke. België



bekijk video



Zemper heeft zich ten doel gesteld de Klimaatafdruk van zijn verlichtingsarmaturen te verkleinen door lokaal in te kopen en transportmethoden met een hoge koolstofuitstoot, zoals luchtvracht, te vermijden.

We nemen maatregelen om de klimaatafdruk van onze producten te verkleinen, onder meer door het gebruik van alternatieve materialen met een lage koolstofuitstoot, of het nu gaat om directe vervangers (d.w.z. koolstofarme versies van hetzelfde materiaal) of om totaal andere materialen, zoals kurk of bioplastics.

Zemper zet zich in om de principes van duurzaamheid en de circulaire economie te volgen gedurende het gehele productontwerpproces.

- Minder materiaal gebruiken in het ontwerp
- Het gebruik van materialen optimaliseren
- Kiezen voor duurzamere materialen
- Producten zo efficiënt mogelijk vervaardigen
- Producten nog duurzamer maken
- Producten gemakkelijker te repareren maken
- Producten gemakkelijker te demonteren en op te knappen of te recyclen maken



leer meer



bekijk video



Onze weg
naar **netto-nul**



Het meest geavanceerde besturingssysteem voor noodverlichting ter wereld. Vereenvoudig de besturing en het onderhoud van uw noodverlichting. Maximale garanties SmartZ® staat symbool voor ons streven naar innovatie door processen rondom noodverlichting te vereenvoudigen, waardoor ontwerp, installatie, inbedrijfstelling, testen en onderhoud sneller en kostenefficiënter verlopen.

Als tweede generatie van de draadloze systemen van Zemper ondersteunt het onze leidende rol in de ontwikkeling van draadloze technologie binnen de sector sinds 2010. SmartZ® is zorgvuldig ontwikkeld door jarenlang technisch onderzoek en in samenwerking met topexperts op het gebied van IoT en adaptieve mesh-topologie. Deze innovatieve oplossing is het resultaat van het werk van ons toegewijde team van 20 ingenieurs, die zich uitsluitend richten op noodverlichting.

Hun gespecialiseerde expertise zorgt voor ongeëvenaarde eenvoud en slimmere oplossingen.



leer meer



bekijk video



Veiligheid begint bij het
stelsysteem



Adaptief evacuatiesysteem

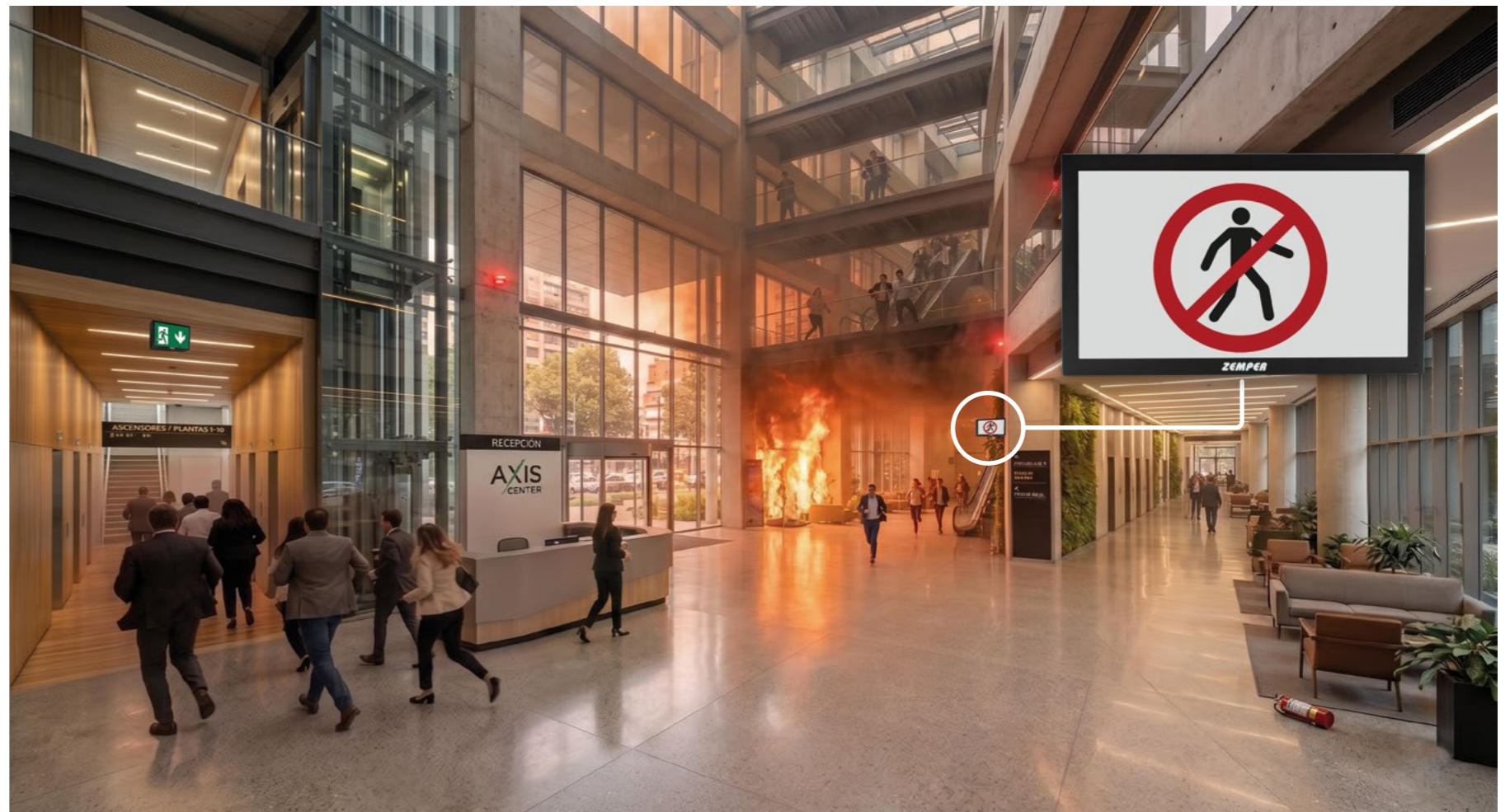
Alioth is een geavanceerde, intelligente evacuatieoplossing die is ontwikkeld voor gebouwen waar veiligheid verder moet gaan dan statische planning. In echte noodsituaties kunnen omstandigheden binnen enkele seconden veranderen — en de evacuatiebegeleiding moet daarmee mee kunnen veranderen.

Alioth is ontworpen om dynamisch te reageren op actuele omstandigheden en transformeert noodsignalering in een adaptief begeleidingssysteem dat helpt om gebruikers veiliger en effectiever te begeleiden.

Met zijn verbonden architectuur en realtime reactievermogen introduceert Alioth een nieuwe standaard in evacuatieveiligheid voor moderne gebouwen, complexe infrastructuren en bedrijfskritische omgevingen.



leer meer



Noodverlichting



corkia®

kurk

Kurk, duurzaam geoogst zonder de boom te beschadigen, is een edel, hernieuwbaar materiaal dat diep geworteld is in de natuur.

Deze collectie zet deze duurzame herkomst om in innovatieve, warme noodverlichtingsoplossingen met een sterk karakter.

Een uitgebreid assortiment armaturen dat is ontworpen om de meest bijzondere projecten te versterken en van elke ruimte een unieke en karakteristieke omgeving te maken.



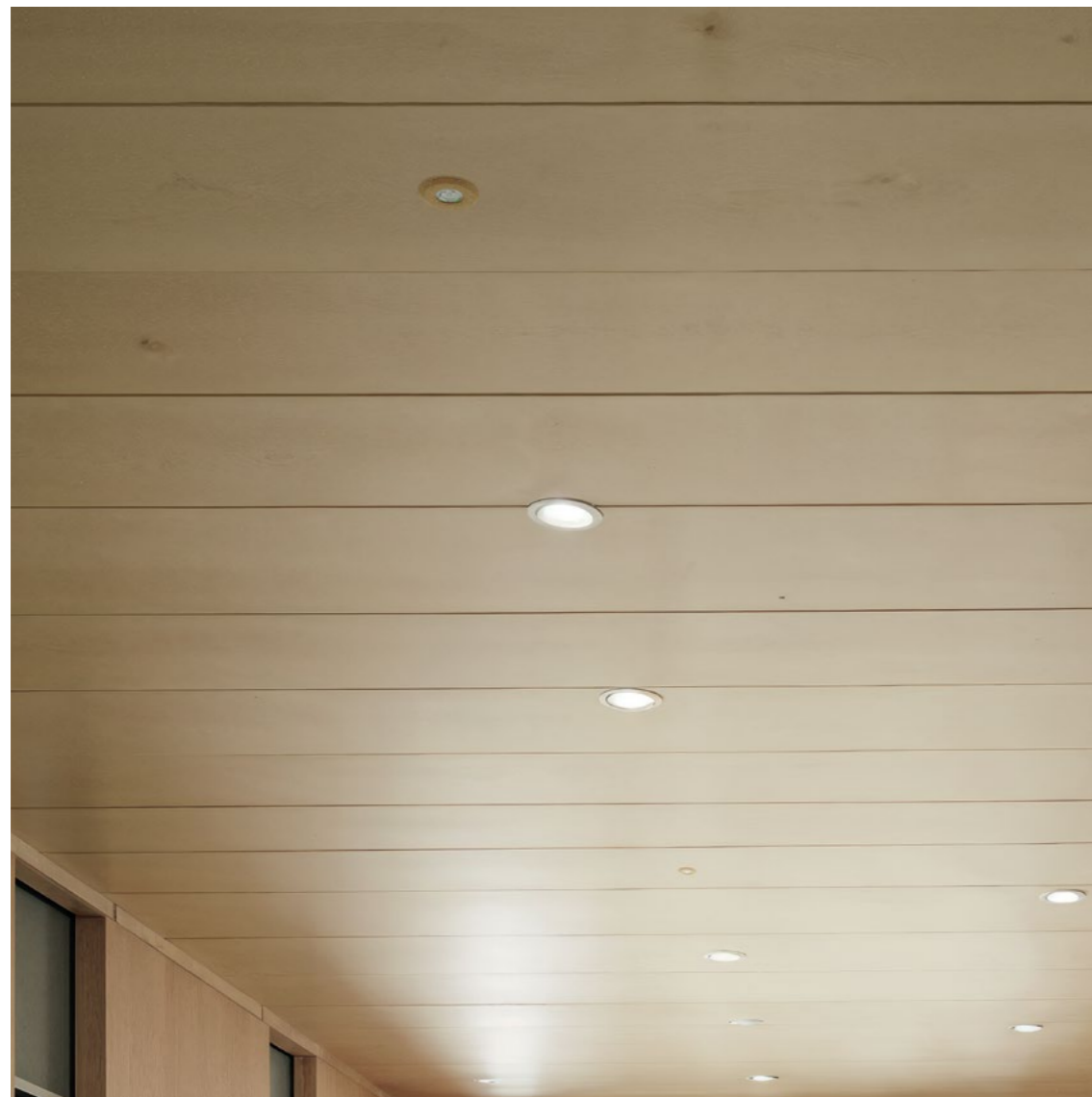
Site CORKIA



bekijk video

CORKIA SPACE

Inbouw noodverlichting van kurk voor duurzamere gebouwen.



Specificaties

Behuizing
Kurk
Lumenoutput
370 ~ 420 lm
Oplaadtijd
12 h
Gebruikstemperatuur
0~40 °C

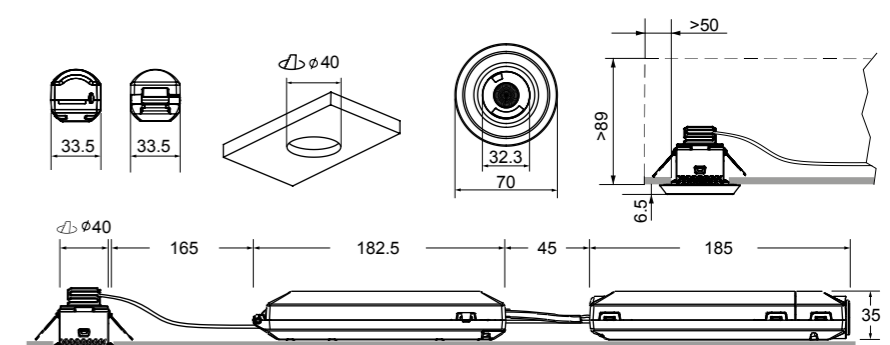
Beschermingsgraad
IP44
Autonomie
1 h, 3 h
Voeding
230V 50Hz

Stootbescherming
IK04
Batterij
LiFePO₄
LED-temperatuur
4000 K

Installatie

Muur	Oppervlak	x
	Verzonken	x
Plafond	Oppervlak	x
	Verzonken	✓


Afmetingen



Systeem

Zelftest
DALI2
Draadloos SmartZ®

Beschikbare kleuren

 Bruine kurk

CORKIA SPACE



Site CORKIA



bekijk video



Serie CORKIA SPACE

CORKIA SUPRA

Opbouw noodverlichting van kurk voor duurzamere gebouwen.



Specificaties

Behuizing
Kurk

Lumenoutput
370 ~ 420 lm

Oplaadtijd
12 h

Gebruikstemperatuur
0~40 °C

Beschermingsgraad
IP20

Autonomie
1 h, 3 h

Voeding
230V 50Hz

Stootbescherming
IK04

Batterij
LiFePO₄

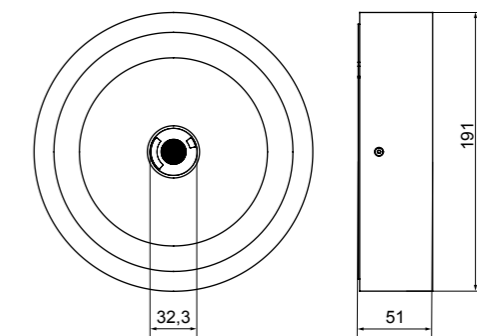
LED-temperatuur
4000 K

Installatie

Muur | Oppervlak ✓
Verzonken x

Plafond | Oppervlak ✓
Verzonken x

Afmetingen




Systeem

Zelftest

DALI2

Draadloos SmartZ®

Beschikbare kleuren

 Bruine kurk

CORKIA SUPRA



Site CORKIA



bekijk video

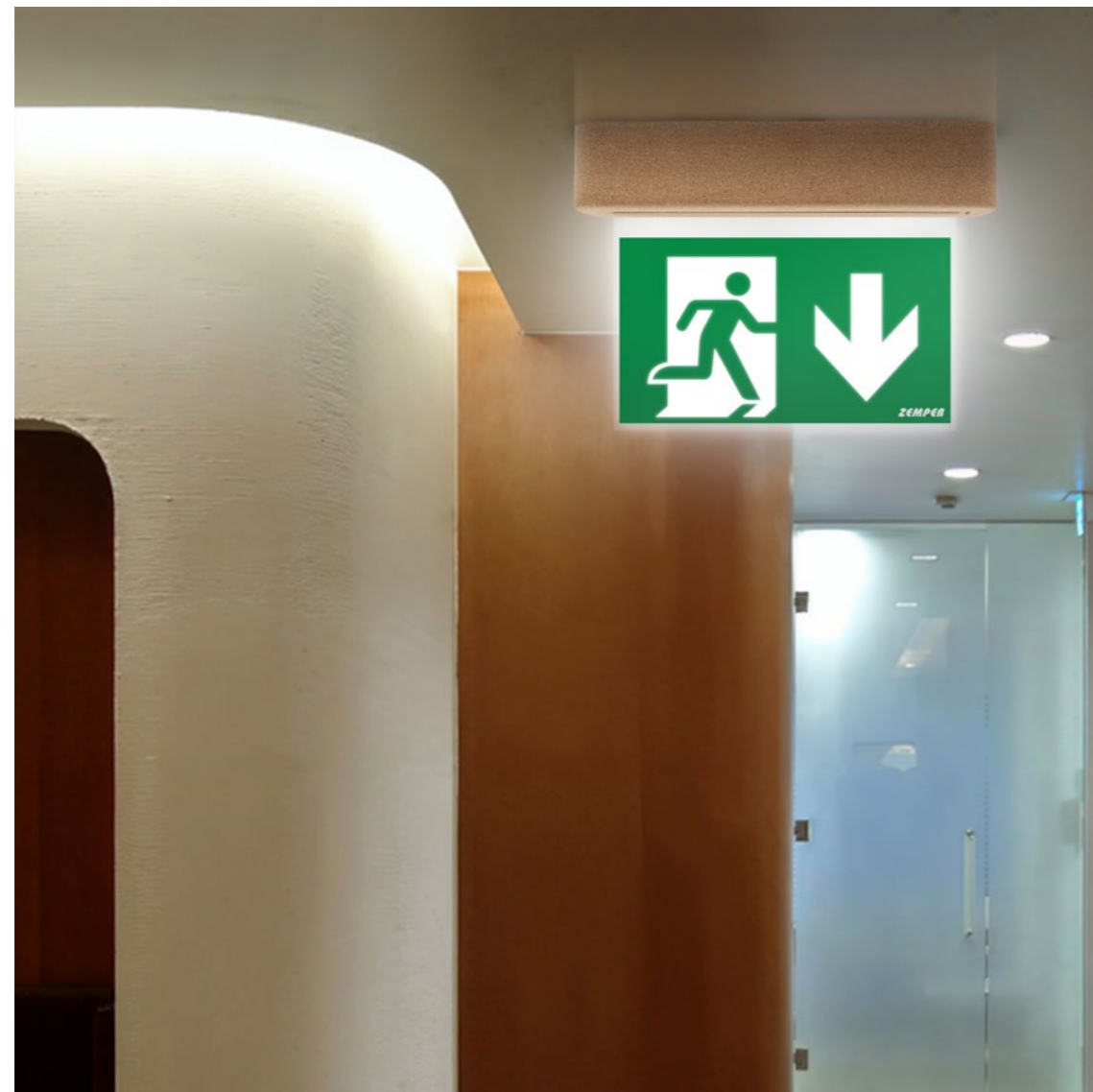


Serie CORKIA SUPRA



CORKIA EXIT

Cork uitgangssignalering voor duurzame gebouwen.



Specificaties

Behuizing
Kurk

Autonomie
1 h, 3 h

Voeding
230V 50Hz

Herkenningafstand
26 m

Beschermingsgraad
IP20

Batterij
LiFePO₄

LED-temperatuur
4000 K

Stootbescherming
IK04

Oplaaftijd
12 h

Gebruikstemperatuur
0~40 °C

Installatie

Muur	Oppervlak ✓
	Verzonken x
Plafond	Oppervlak ✓
	Verzonken x

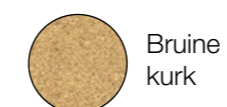
Systeem

Zelftest

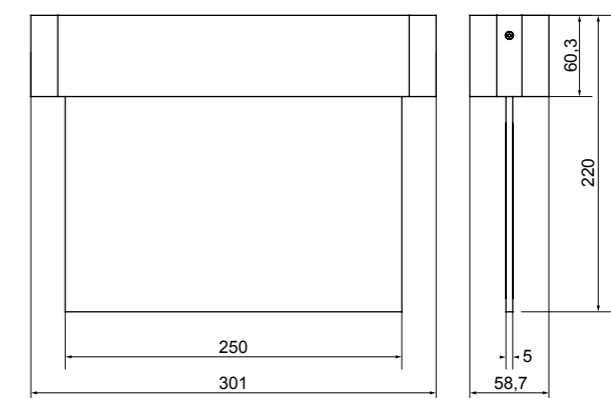
DALI2

Draadloos SmartZ®

Beschikbare kleuren



Afmetingen



CORKIA EXIT



Site CORKIA



bekijk video



Serie CORKIA EXIT

SPACE

Discrete noodverlichtingsarmaturen met LiFePO4-batterijtechnologie.



Specificaties

Behuizing
Gerecycled Polycarbonaat

Lumenoutput
280 ~ 420 lm

Oplaadtijd
12 h

Gebruikstemperatuur
0~40 °C

Beschermingsgraad
IP44

Autonomie
1 h, 3 h

Voeding
230V 50Hz

Stootbescherming
IK04

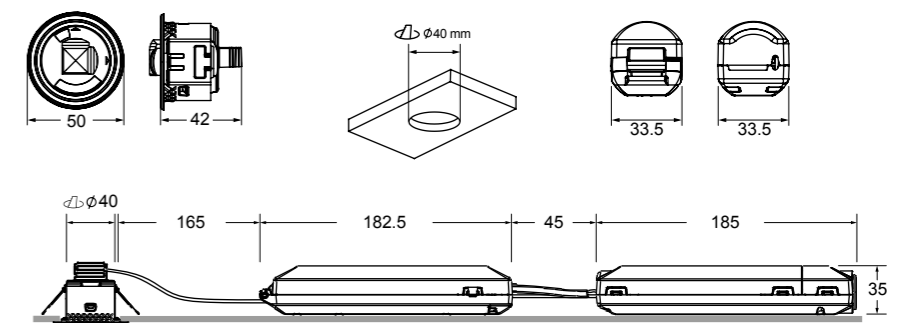
Batterij
LiFePO₄

LED-temperatuur
4000 K

Installatie

Muur	Oppervlak	x
	Verzonken	x
Plafond	Oppervlak	x
	Verzonken	✓

Afmetingen



Systeem

Zelftest
DALI2
Draadloos SmartZ®

Beschikbare kleuren

Wit
RAL9003

Zwart
RAL9005

SPACE



Site SPACE



Serie SPACE





SPACE SUPRA



SPACE SUPRA

Opbouw noodverlichting voor veeleisende omgevingen.



Specificaties

Behuizing
Gerecycled Polycarbonaat

Lumenoutput
370 ~ 420 lm

Oplaadtijd
12 h

Gebruikstemperatuur
0~40 °C

Beschermingsgraad
IP65

Autonomie
1 h, 3 h

Voeding
230V 50Hz

Stootbescherming
IK07

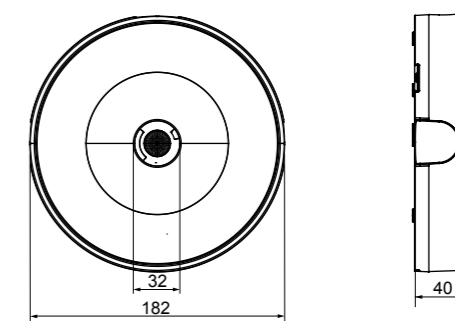
Batterij
LiFePO₄

LED-temperatuur
4000 K

Installatie

Muur	Oppervlak ✓
	Verzonken x
Plafond	Oppervlak ✓
	Verzonken x

Afmetingen



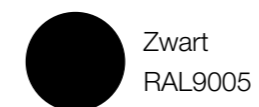
Systeem

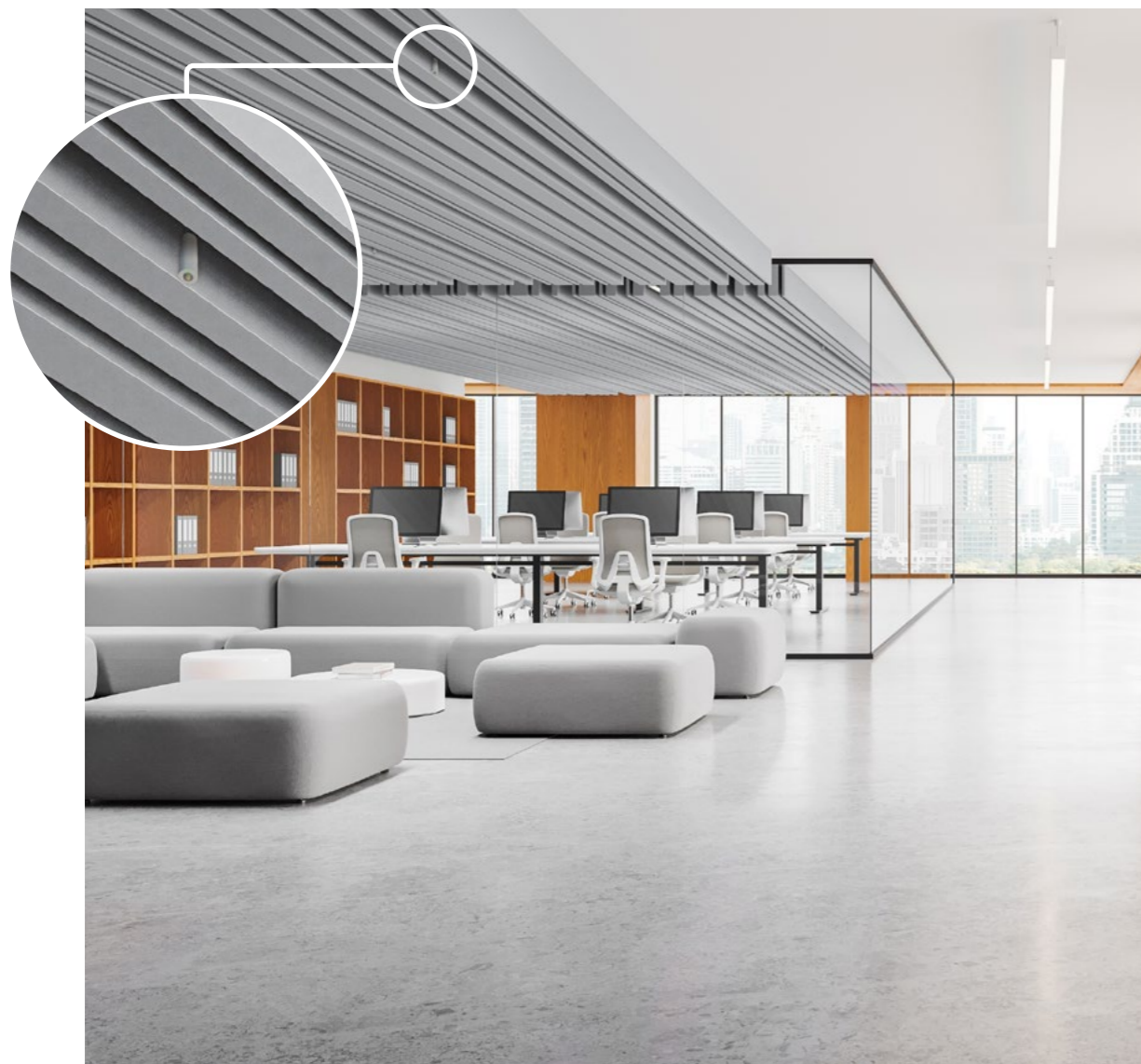
Zelftest

DALI2

Draadloos SmartZ®

Beschikbare kleuren





ZYKA



Site ZYKA



bekijk video

ZYKA

Noodverlichting van minimaal formaat voor discrete architectonische integratie.



Specificaties

Behuizing
Zamak

Lumenoutput
165 ~ 300 lm

Oplaaftijd
12 h

Gebruikstemperatuur
0~40 °C

Beschermingsgraad
IP42

Autonomie
1 h, 3 h

LED-temperatuur
4000 K

Stootbescherming
IK04

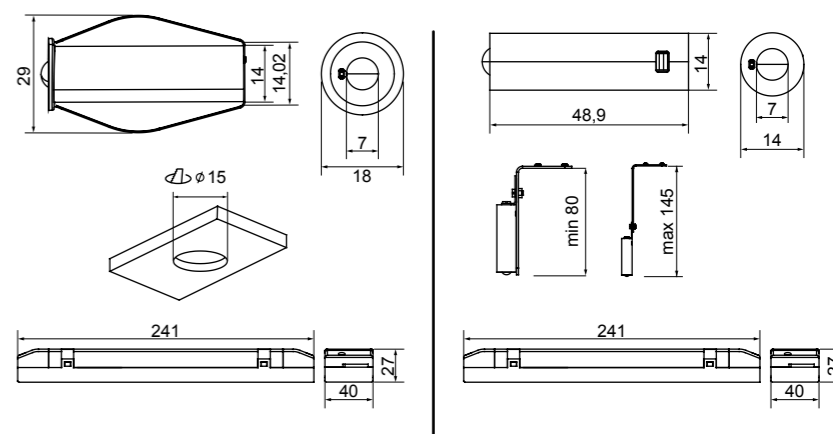
Batterij
LiFePO₄

Voeding
230V 50Hz

Installatie

Muur	Oppervlak	x
	Verzonken	x
Plafond	Oppervlak	x
	Verzonken	✓
	Gesleten	✓
	Opschorten	✓

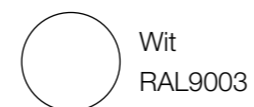
Afmetingen



Systeem

Zelftest
DALI2
Draadloos SmartZ®

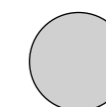
Beschikbare kleuren



Wit
RAL9003



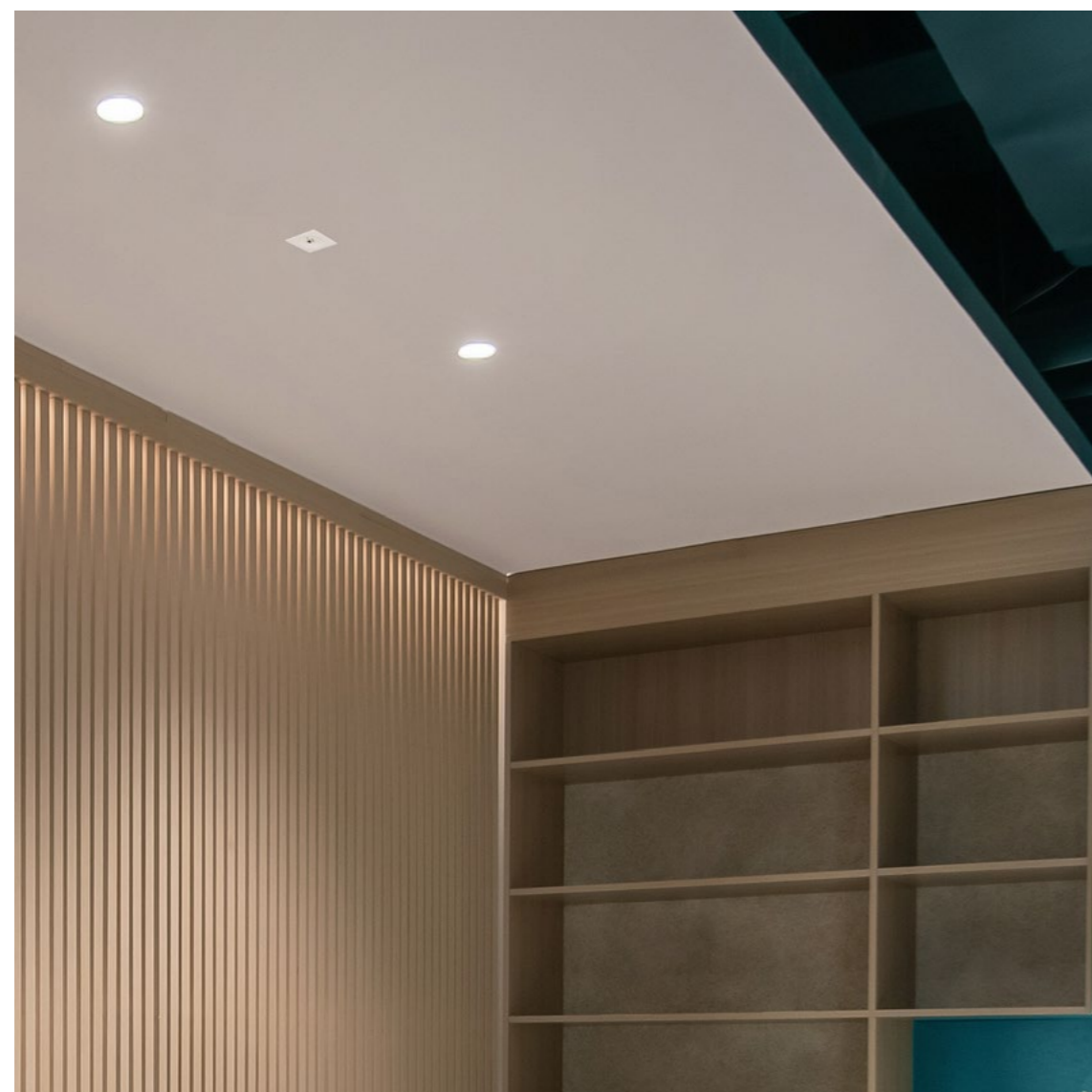
Zwart
RAL9005



Aluminium



Serie ZYKA



SPAZIO Q

SPAZIO Q

Vierkant en efficiënt: De veelzijdige noodverlichtingsarmatuur.



Specificaties

Behuizing
Polycarbonaat

Lumenoutput
155 ~ 280 lm

Batterij
LiFePO₄

LED-temperatuur
4000 K

Beschermingsgraad
IP42

Permanente modus
95 ~ 200 lm

Oplaadtijd
12 h, 24 h

Gebruikstemperatuur
0~40 °C, -20~40 °C

Stootbescherming
IK04

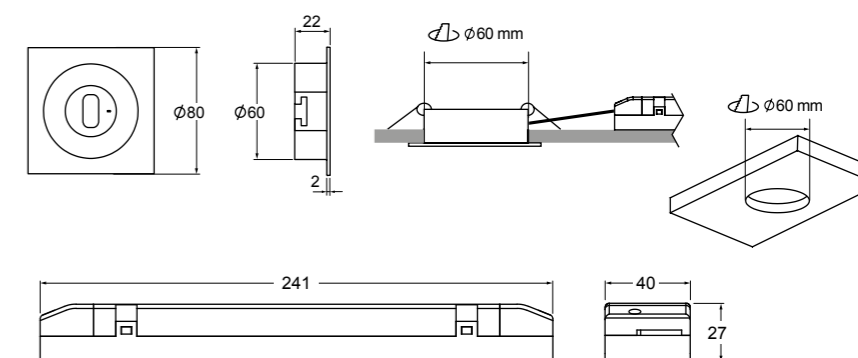
Autonomie
1 h, 3 h

Voeding
230V 50Hz, 230Vac/dc, 24Vac/dc

Installatie

Muur	Oppervlak	x
	Verzonken	x
Plafond	Oppervlak	x
	Verzonken	✓

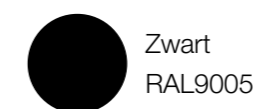
Afmetingen



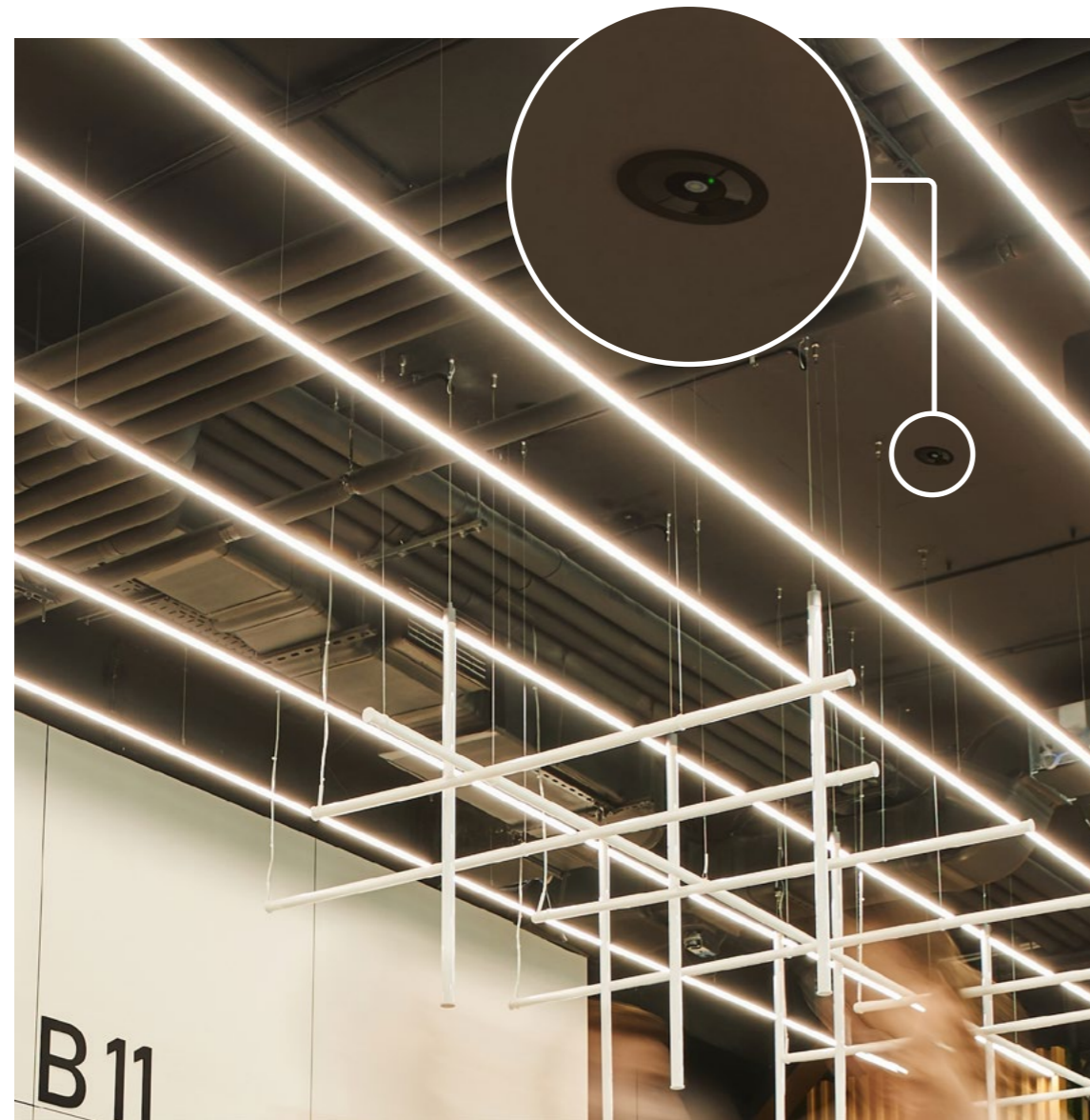
Systeem

Zelftest
DALI2
Draadloos SmartZ®

Beschikbare kleuren



Serie SPAZIO Q



SPAZIO R

SPAZIO R

Rond en functioneel: Noodverlichting geschikt voor alle soorten projecten.



Specificaties

Behuizing
Polycarbonaat

Lumenoutput
140 ~ 280 lm

Batterij
LiFePO₄

LED-temperatuur
4000 K

Beschermingsgraad
IP42

Permanente modus
85 ~ 200 lm

Oplaadtijd
12 h

Gebruikstemperatuur
0~40 °C, -20~40 °C

Stootbescherming
IK04

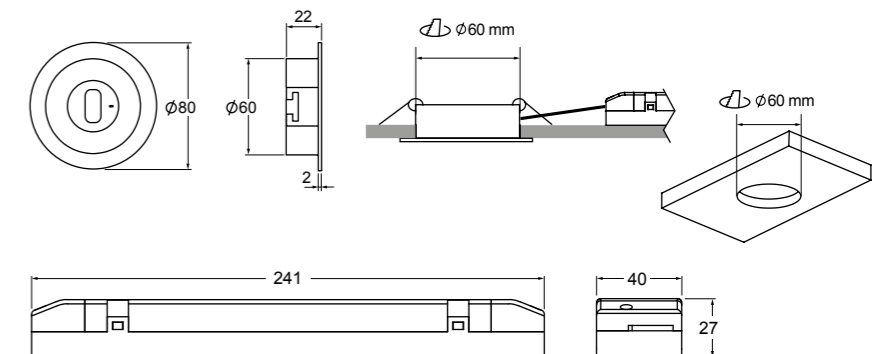
Autonomie
1 h, 3 h

Voeding
230V 50Hz, 230Vac/dc, 24Vac/dc

Installatie

Muur	Oppervlak	x
	Verzonken	x
Plafond	Oppervlak	x
	Verzonken	✓

Afmetingen



Systeem

Zelftest
DALI2
Draadloos SmartZ®

Beschikbare kleuren

Wit
RAL9003

Zwart
RAL9005



Serie SPAZIO R

SPAZIO POWER

Spazio Power valt op door haar hoge lichtsterkte, die doeltreffende en gelijkmatige noodverlichting garandeert in elke kritieke situatie.



SPAZIO POWER



Site SPAZIO POWER



Specificaties

Behuizing
Gerecycled Polycarbonaat

Lumenoutput
380 ~ 400 lm

Oplaadtijd
12 h

Gebruikstemperatuur
0~40 °C

Beschermingsgraad
IP44

Autonomie
1 h, 3 h

Voeding
230V 50Hz

Stootbescherming
IK04

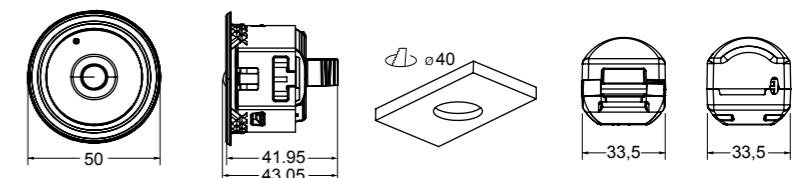
Batterij
LiFePO₄

LED-temperatuur
4000 K

Installatie

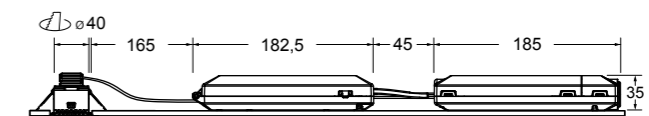
Muur	Oppervlak	x
	Verzonken	x
Plafond	Oppervlak	x
	Verzonken	✓

Afmetingen



Systeem

Zelftest
DALI2
Draadloos SmartZ®



Beschikbare kleuren



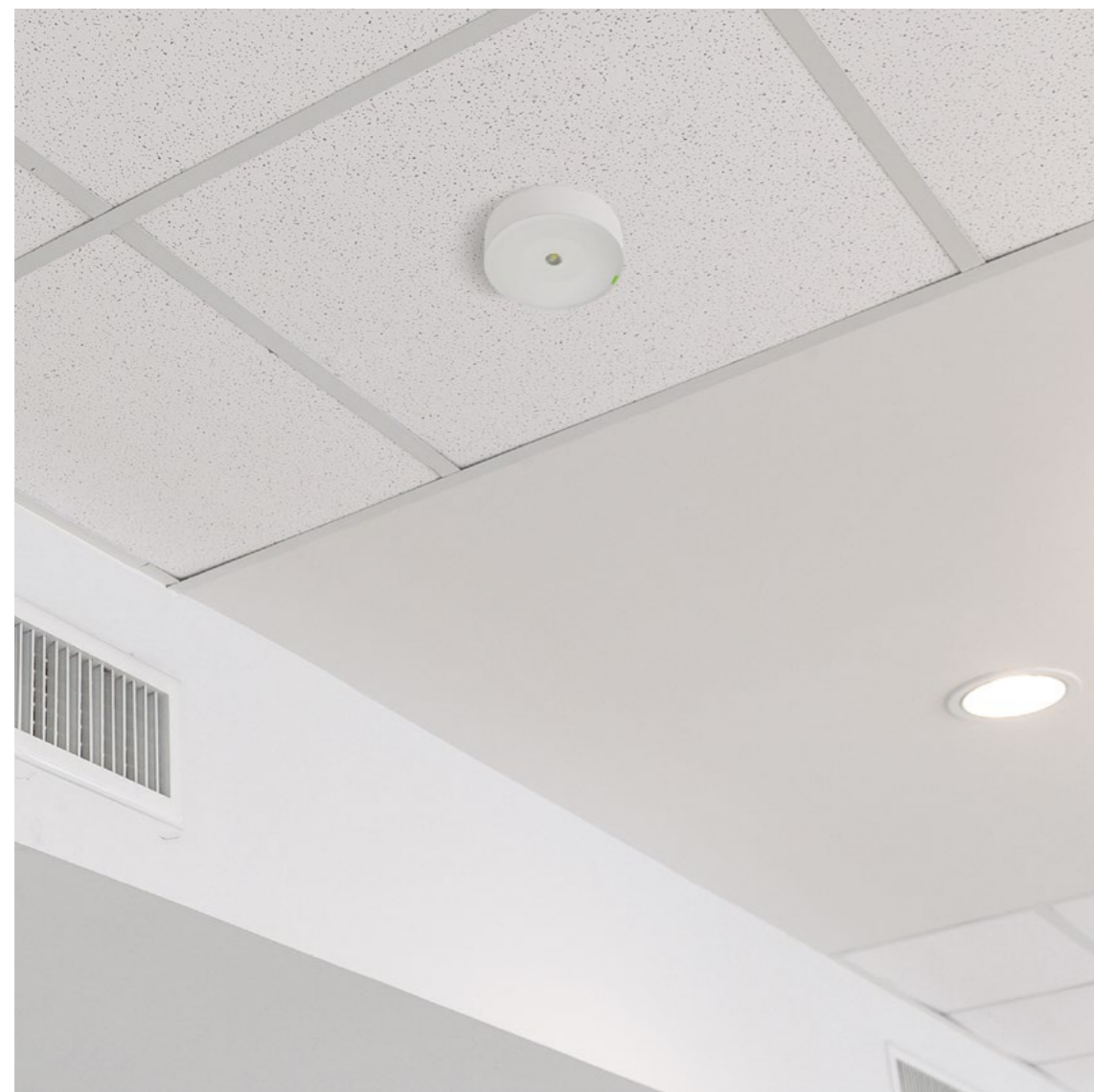
Wit
RAL9003



Zwart
RAL9005



Serie SPAZIO POWER



SPAZIO ON

SPAZIO ON

Compacte en efficiënte noodverlichtingsarmatuur.



Specificaties

Behuizing
Gerecycled Polycarbonaat,
Polycarbonaat

Lumenoutput
90 ~ 250 lm

Batterij
LiFePO₄

Voeding
230V 50Hz

Beschermingsgraad
IP42

Permanente modus
95 ~ 150 lm

Oplaadtijd
12 h

Gebruikstemperatuur
0~40 °C

Stootbescherming
IK04

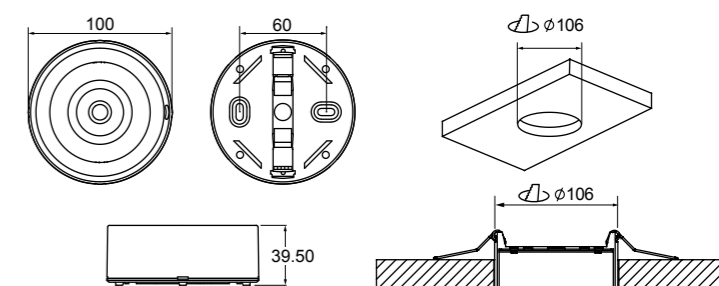
Autonomie
1 h, 3 h

LED-temperatuur
4000 K

Installatie

Muur	Oppervlak ✓
	Verzonken x
Plafond	Oppervlak ✓
	Verzonken ✓

Afmetingen



Systeem

Zelftest
DALI2
Draadloos SmartZ®

Beschikbare kleuren



Serie SPAZIO ON

SPAZIO PLUS

De veelzijdigheid die verlicht: Aanpasbaarheid en efficiëntie in elke ruimte.



Specificaties

Behuizing
Polycarbonaat

Lumenoutput
45 ~ 250 lm

Batterij
LiFePO₄

Voeding
230V 50Hz

Beschermingsgraad
IP42

Permanente modus
95 ~ 150 lm

Oplaadtijd
12 h

Gebruikstemperatuur
0~40 °C

Stootbescherming
IK04

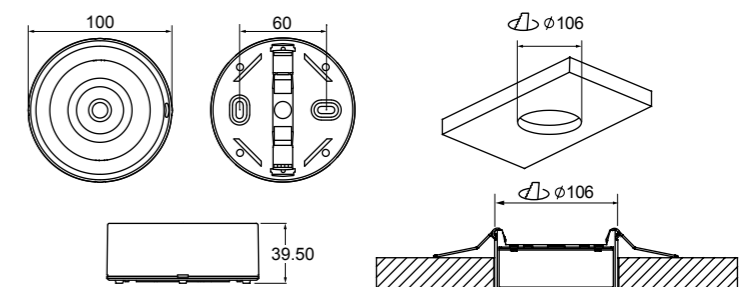
Autonomie
1 h, 3 h, 8 h

LED-temperatuur
4000 K

Installatie

Muur	Oppervlak ✓
	Verzonken x
Plafond	Oppervlak ✓
	Verzonken ✓

Afmetingen



Systeem

Zelftest
DALI2
Draadloos SmartZ®

Beschikbare kleuren



Serie SPAZIO PLUS



SPAZIO PLUS



SPAZIO LUZ

SPAZIO LUZ

Noodverlichting geoptimaliseerd voor elke behoefte.



Specificaties

Behuizing
Gerecycled Polycarbonaat,
Polycarbonaat

Beschermingsgraad
IP42

Stootbescherming
IK04

Lumenoutput
45 ~ 680 lm

Permanente modus
45 ~ 250 lm

Autonomie
1 h, 3 h

Batterij
LiFePO₄, Ni-Cd

Oplaadtijd
12 h, 24 h

LED-temperatuur
4000 K

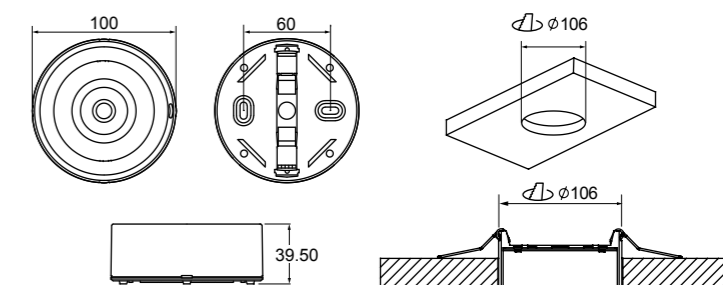
Voeding
230V 50Hz, 230~ 2.3VA/48~ 0.65 Wmax

Gebruikstemperatuur
0~40 °C, -20~40 °C

Installatie

Muur	Oppervlak ✓
	Verzonken x
Plafond	Oppervlak ✓
	Verzonken ✓

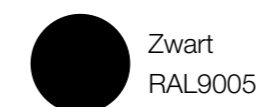
Afmetingen



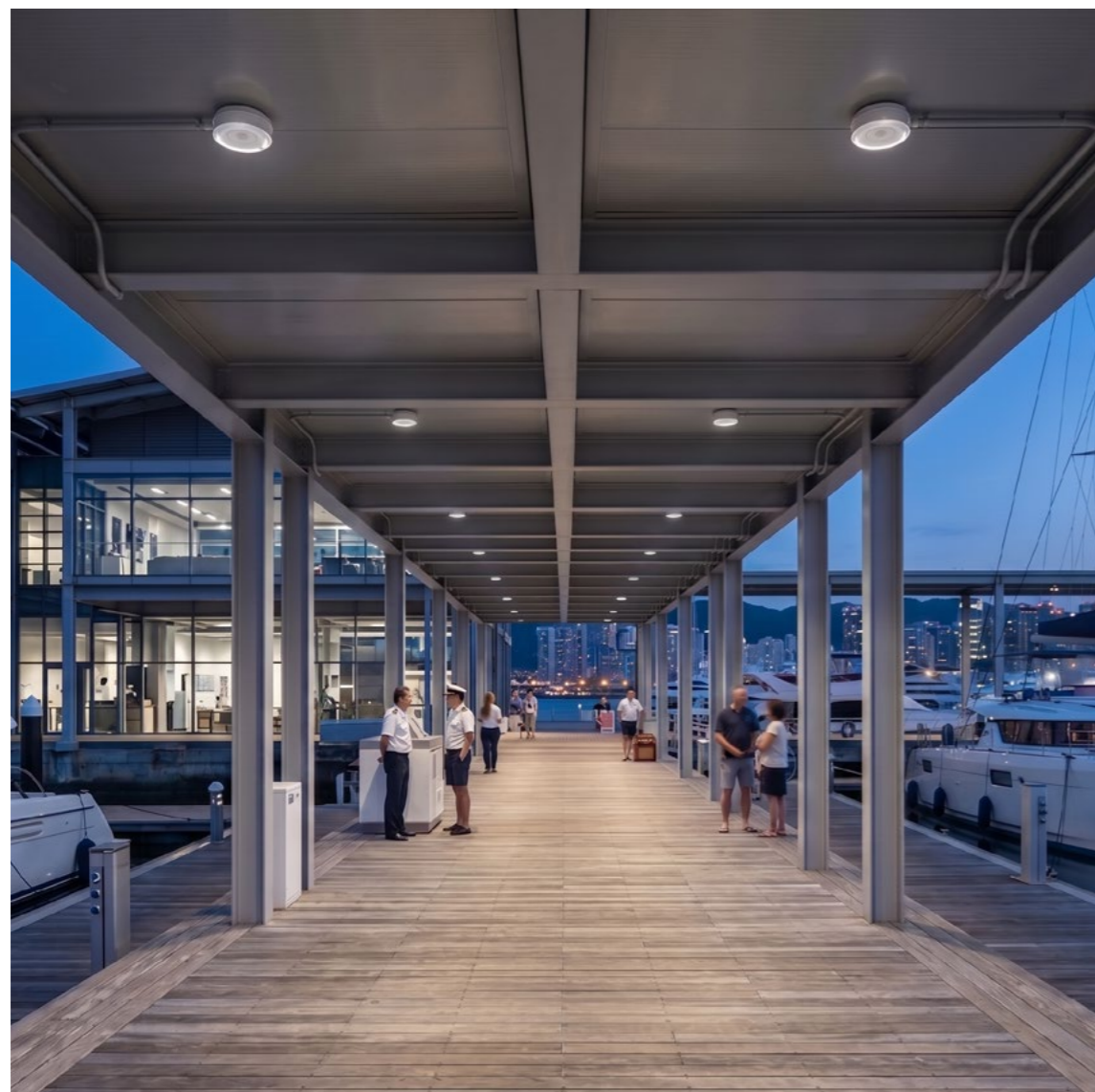
Systeem

Standaard	Draadloos SmartZ®
Zelftest	LSC
DALI2	

Beschikbare kleuren



Serie SPAZIO LUZ



SPAZIO HIGH BAY

SPAZIO HIGH BAY

LED noodverlichtingsarmatuur voor grote hoogtes en industriële ruimtes.



Specificaties

Behuizing
Polycarbonaat

Lumenoutput
600 ~ 680 lm

Oplaaftijd
24 h

Gebruikstemperatuur
0~40 °C

Beschermingsgraad
IP65

Autonomie
1 h

Voeding
230V 50Hz

Stootbescherming
IK10

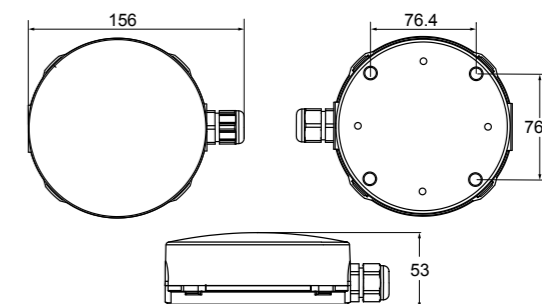
Batterij
LiFePO₄

LED-temperatuur
4000 K

Installatie

Muur	Oppervlak ✓
	Verzonken x
Plafond	Oppervlak ✓
	Verzonken x

Afmetingen



Systeem

Zelftest

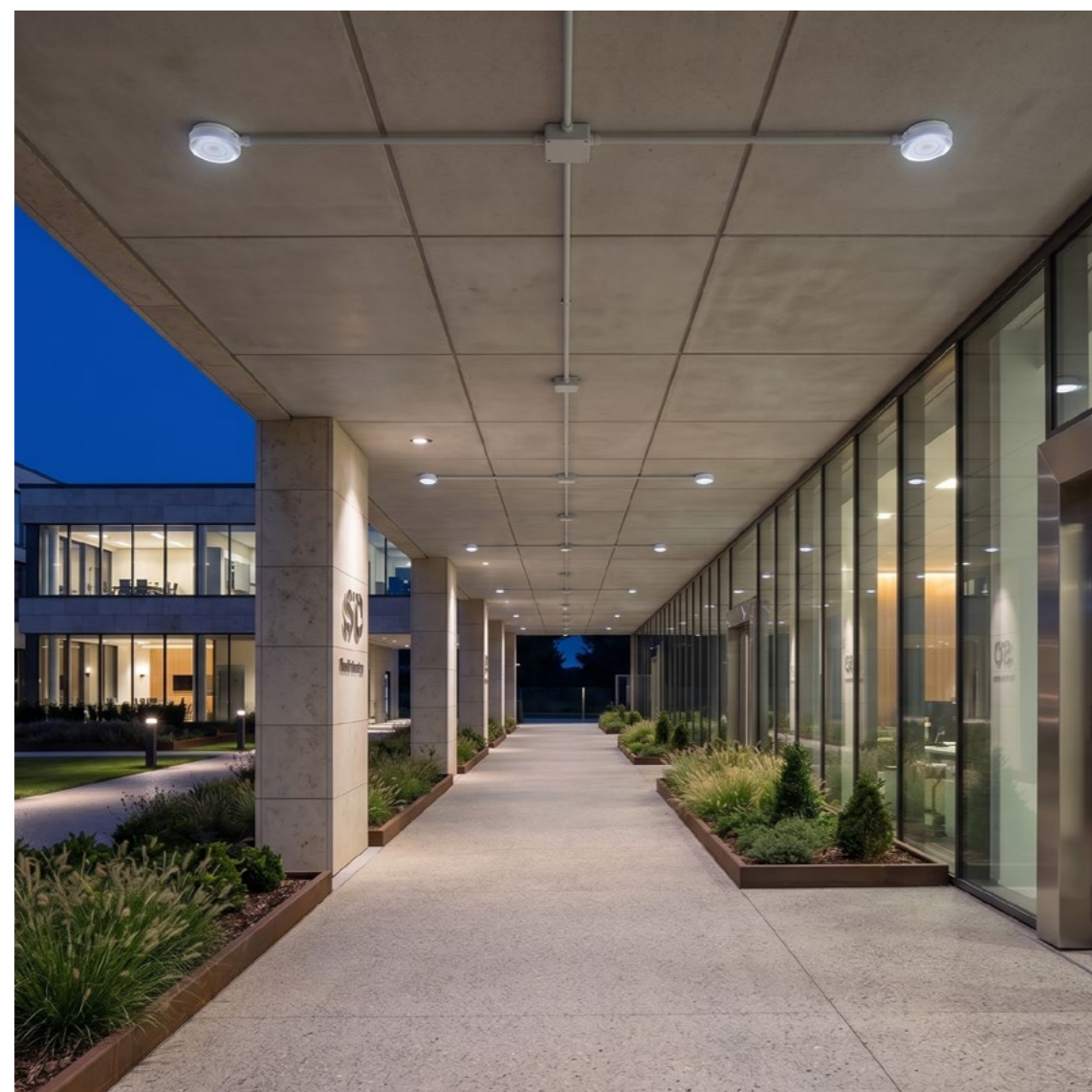
Beschikbare kleuren

Wit
RAL9003

Zwart
RAL9005



Serie SPAZIO HIGH BAY



SPAZIO OUTDOOR

SPAZIO OUTDOOR

Robuust noodverlichtingsarmatuur voor buiten.



Specificaties

Behuizing
Polycarbonaat

Lumenoutput
160 ~ 425 lm

Batterij
LiFePO₄

LED-temperatuur
4000 K

Beschermingsgraad
IP65

Permanente modus
95 ~ 250 lm

Oplaadtijd
12 h, 24 h

Gebruikstemperatuur
-10~40 °C

Stootbescherming
IK10

Autonomie
1 h, 3 h

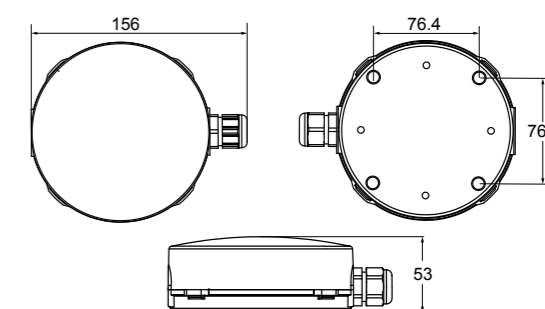
Voeding
230V 50Hz

Installatie

Muur | Oppervlak ✓
Verzonken x

Plafond | Oppervlak ✓
Verzonken x

Afmetingen



Systeem

Zelftest

DALI2

Draadloos SmartZ®

Beschikbare kleuren

Wit
RAL9003

Zwart
RAL9005



Serie SPAZIO OUTDOOR



ALYA

ALYA

Discretie en vermogen voor uw veiligheid.



Specificaties

Behuizing
Polycarbonaat

Lumenoutput
75 ~ 600 lm

Oplaadtijd
24 h

Gebruikstemperatuur
0~40 °C

Beschermingsgraad
IP42

Autonomie
1 h, 3 h

LED-temperatuur
4000 K

Stootbescherming
IK04

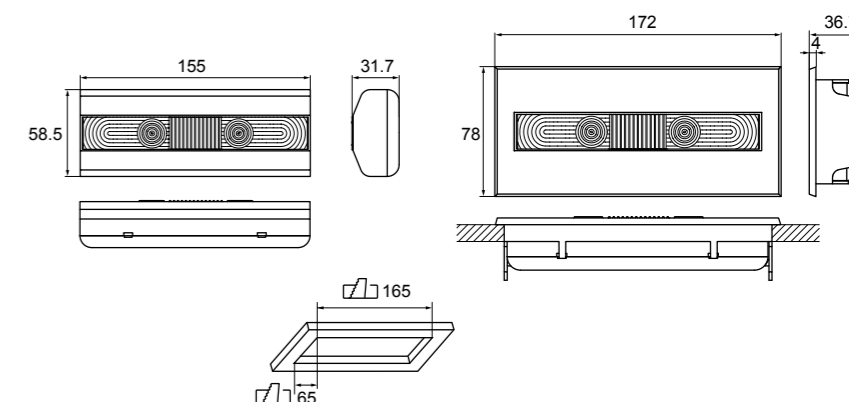
Batterij
LiFePO₄, Ni-Cd

Voeding
230V 50Hz

Installatie

Muur	Oppervlak ✓
	Verzonken x
Plafond	Oppervlak ✓
	Verzonken ✓

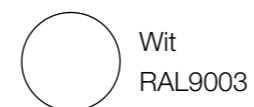
Afmetingen



Systeem

Standaard
Zelftest

Beschikbare kleuren



Serie ALYA



ALYA MAXI

ALYA MAXI

Discretie en kracht met zij-ingang.



Specificaties

Behuizing
Gerecycled Polycarbonaat,
Polycarbonaat

Lumenoutput
75 ~ 600 lm

Batterij
LiFePO₄

Voeding
230V 50Hz

Beschermingsgraad
IP42

Permanente modus
75 ~ 235 lm

Oplaadtijd
12 h, 24 h

Gebruikstemperatuur
0~40 °C

Stootbescherming
IK04

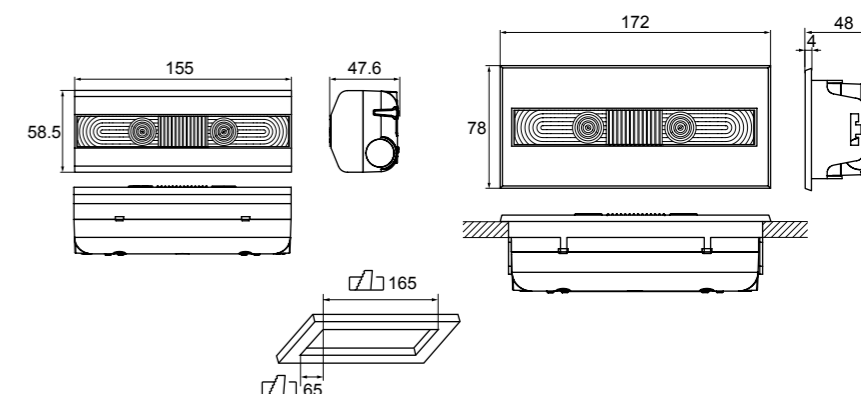
Autonomie
1 h, 3 h, 8 h

LED-temperatuur
4000 K

Installatie

Muur	Oppervlak ✓
	Verzonken x
Plafond	Oppervlak ✓
	Verzonken ✓

Afmetingen



Systeem

Zelftest
DALI2
Draadloos SmartZ®

Beschikbare kleuren

Wit
RAL9003

Zwart
RAL9005



Serie ALYA MAXI



ALYA IP65

ALYA IP65

Bescherming en prestaties, overal.



Specificaties

Behuizing
Polycarbonaat

Lumenoutput
390 ~ 600 lm

Batterij
LiFePO₄

Voeding
230V 50Hz

Beschermingsgraad
IP65

Permanente modus
235 lm

Oplaadtijd
12 h, 24 h

Gebruikstemperatuur
0~40 °C

Stootbescherming
IK07

Autonomie
1 h

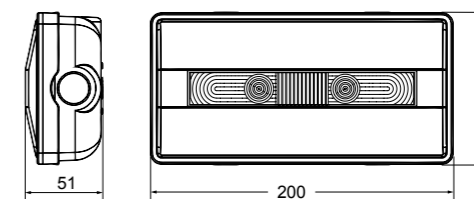
LED-temperatuur
4000 K

Installatie

Muur | Oppervlak ✓
Verzonken x

Plafond | Oppervlak ✓
Verzonken x

Afmetingen



Systeem

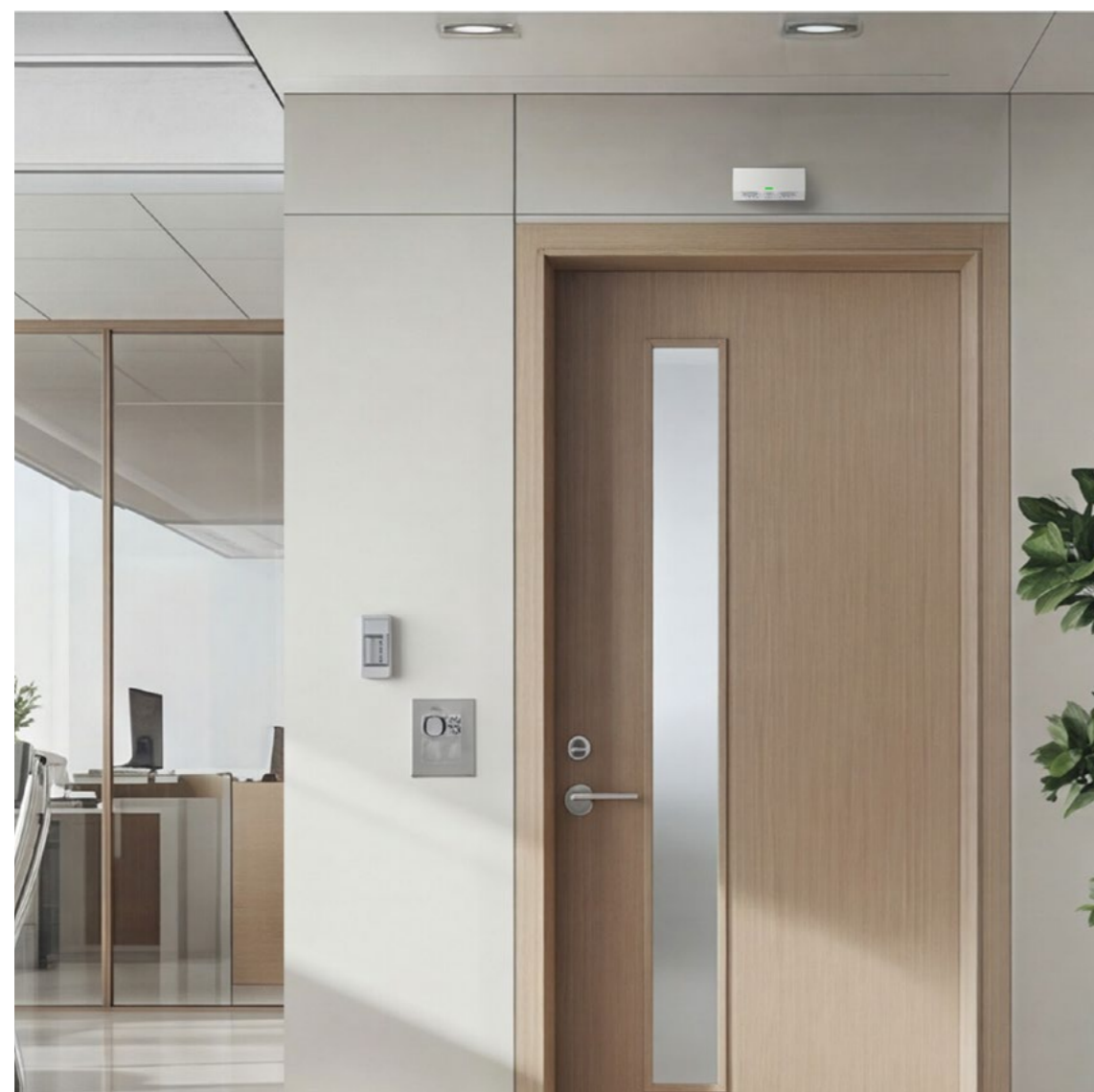
Zelftest
Draadloos SmartZ®
Centraal Batterijsysteem (CBS)

Beschikbare kleuren

Wit
RAL9003



Serie ALYA IP65



WALYA MAXI

WALYA MAXI

Compacte wandarmatuur met zijansluiting voor de kabel.



Specificaties

Behuizing
Gerecycled Polycarbonaat,
Polycarbonaat

Lumenoutput
80 ~ 300 lm

Batterij
LiFePO₄

Voeding
230V 50Hz

Beschermingsgraad
IP42

Permanente modus
70 ~ 180 lm

Oplaadtijd
12 h

Gebruikstemperatuur
0~40 °C

Stootbescherming
IK04

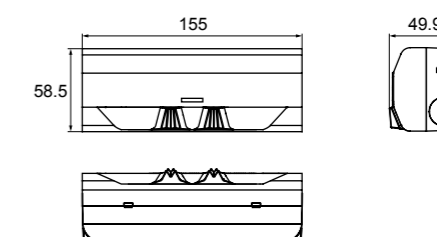
Autonomie
1 h, 3 h

LED-temperatuur
4000 K

Installatie

Muur	Oppervlak	✓
	Verzonken	x
Plafond	Verzonken	x
	Verzonken	x

Afmetingen



Systeem

Zelftest
DALI2
Draadloos SmartZ®

Beschikbare kleuren



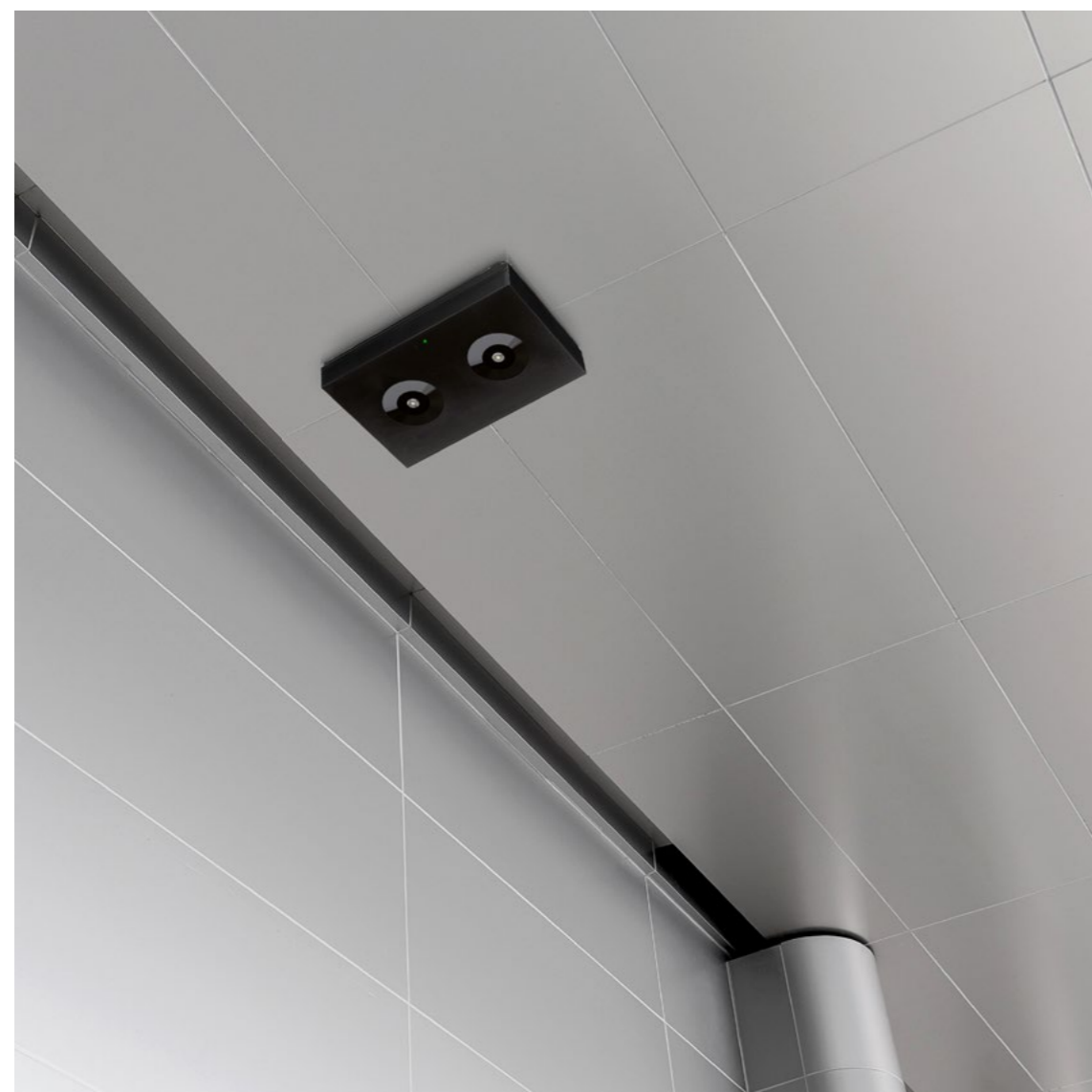
Wit
RAL9003



Zwart
RAL9005



Serie WALYA MAXI



SPAZIO TOLEDO

SPAZIO TOLEDO

Kracht en veelzijdigheid voor grote ruimtes en evacuatiezones.



Specificaties

Behuizing
Polycarbonaat

Lumenoutput
180 ~ 520 lm

Batterij
LiFePO₄

LED-temperatuur
4000 K

Beschermingsgraad
IP40, IP42

Permanente modus
150 ~ 300 lm

Oplaadtijd
12 h

Gebruikstemperatuur
0~40 °C, -20~40 °C

Stootbescherming
IK04

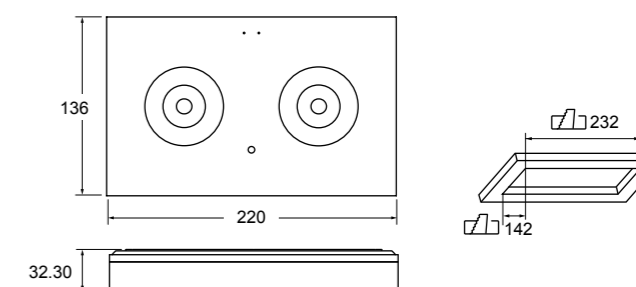
Autonomie
1 h, 3 h

Voeding
230V 50Hz, 24Vac/dc

Installatie

Muur	Oppervlak ✓
	Verzonken x
Plafond	Oppervlak ✓
	Verzonken ✓

Afmetingen



Systeem

Zelftest

Draadloos SmartZ®

Centraal Batterijsysteem (CBS)

Beschikbare kleuren

Wit
RAL9003

Zwart
RAL9005



Serie SPAZIO TOLEDO



DIANA FLAT

DIANA FLAT

Het meest voorgeschreven noodverlichtingsarmatuur vanwege de optimale prestatie-kostenverhouding.



Specificaties

Behuizing
Gerecycled Polycarbonaat,
Polycarbonaat

Lumenoutput
55 ~ 850 lm

Batterij
LiFePO₄, Ni-Cd

LED-temperatuur
4000 K

Beschermingsgraad
IP44

Permanente modus
50 ~ 400 lm

Oplaadtijd
12 h, 24 h

Gebruikstemperatuur
0~40 °C, -20~40 °C

Stootbescherming
IK07

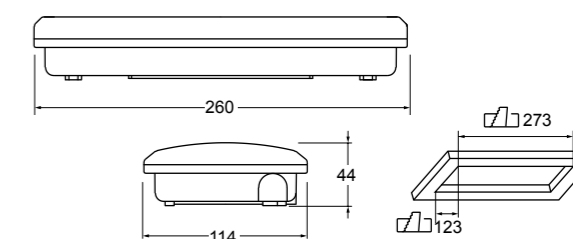
Autonomie
1 h, 3 h, 8 h

Voeding
230V 50Hz, 230Vac/dc, 24Vac/dc

Installatie

Muur	Oppervlak	✓
	Verzonken	x
	Half-verzonken	✓
Plafond	Oppervlak	✓
	Verzonken	✓

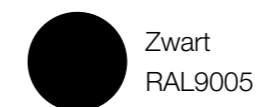
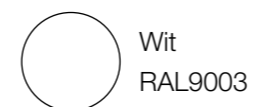
Afmetingen



System

Standaard	Draadloos SmartZ®
Zelftest	Centraal Batterijsysteem (CBS)
DALI2	

Beschikbare kleuren



Serie DIANA FLAT



DIANA IP66

DIANA IP66

Superieure robuustheid voor veeleisende omgevingen: Duurzame veiligheid.



Specificaties

Behuizing
Gerecycled Polycarbonaat,
Polycarbonaat

Lumenoutput
75 ~ 800 lm

Batterij
LiFePO₄, Ni-Cd

LED-temperatuur
4000 K

Beschermingsgraad
IP66

Permanente modus
70 ~ 405 lm

Oplaadtijd
12 h, 24 h

Gebruikstemperatuur
0~40 °C

Stootbescherming
IK10

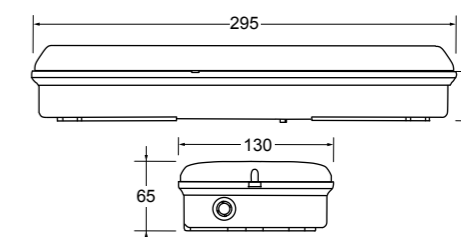
Autonomie
1 h, 3 h

Voeding
230V 50Hz

Installatie

Muur	Oppervlak ✓
	Verzonken x
Plafond	Oppervlak ✓
	Verzonken x

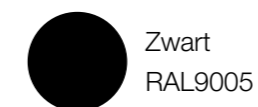
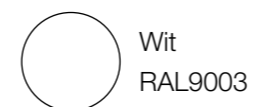
Afmetingen



Systeem

Standaard	DALI2
Zelftest	Draadloos SmartZ®

Beschikbare kleuren



Serie DIANA IP66



DIANA BLADE



Site DIANA BLADE



DIANA BLADE

Uitgangssignalering met hoge zichtbaarheid en geïntegreerde noodverlichting.



Specificaties

Behuizing
Polycarbonaat

Lumenoutput
145 ~ 190 lm

Oplaaftijd
12 h

Gebruikstemperatuur
0~40 °C

Beschermingsgraad
IP66

Autonomie
1 h, 3 h

Voeding
230V 50Hz

Herkenningafstand
26 m

Stootbescherming
IK07

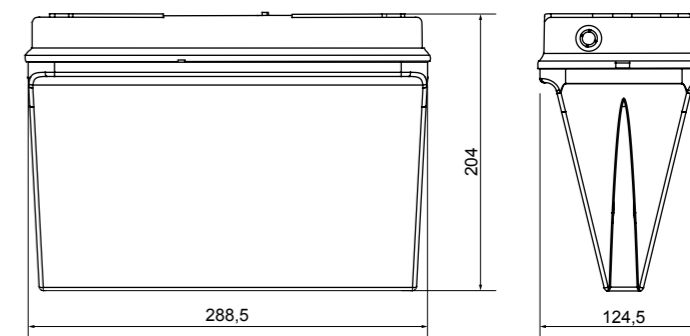
Batterij
LiFePO₄

LED-temperatuur
4000 K

Installatie

Muur	Verzonken	x
	Verzonken	x
Plafond	Oppervlak	✓
	Verzonken	x

Afmetingen



Systeem

Zelftest

DALI2

Draadloos SmartZ®

Beschikbare kleuren

Wit
RAL9003



Serie DIANA BLADE





ARIAN

ARIAN

Robuust door ontwerp: gegarandeerde veiligheid in extreme omstandigheden.



Specificaties

Behuizing
Gerecycled Polycarbonaat,
Polycarbonaat

Lumenoutput
75 ~ 1500 lm

Batterij
LiFePO₄

LED-temperatuur
4000 K

Beschermingsgraad
IP65

Permanente modus
90 ~ 400 lm

Oplaadtijd
12 h, 24 h

Gebruikstemperatuur
0~40 °C, -30~25 °C, -20~25 °C

Stootbescherming
IK10

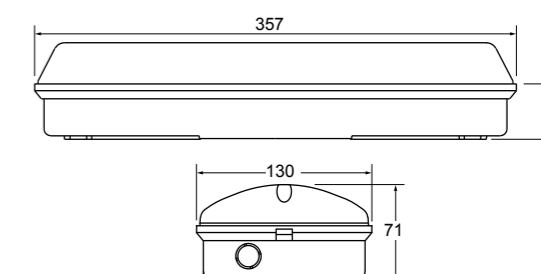
Autonomie
1 h, 3 h, 8 h

Voeding
230V 50Hz

Installatie

Muur	Oppervlak ✓
	Verzonken x
Plafond	Oppervlak ✓
	Verzonken x

Afmetingen



Systeem

Zelftest
DALI2
Draadloos SmartZ®

Beschikbare kleuren



Serie ARIAN



OUTLIGHT

OUTLIGHT

Noodverlichtingsarmatuur voor buiten met hoge weerstand en zichtbaarheid.



Specificaties

Behuizing
Gerecycled Polycarbonaat

Lumenoutput
300 lm

Batterij
LiFePO₄

LED-temperatuur
3000 K - 4000 K

Beschermingsgraad
IP65

Permanente modus
940 lm

Oplaadtijd
24 h

Gebruikstemperatuur
-5~40 °C

Stootbescherming
IK10

Autonomie
1 h

Voeding
220-240V 50/60Hz

Installatie

Muur	Oppervlak ✓
	Verzonken x
Plafond	Verzonken x
	Verzonken x

Systeem

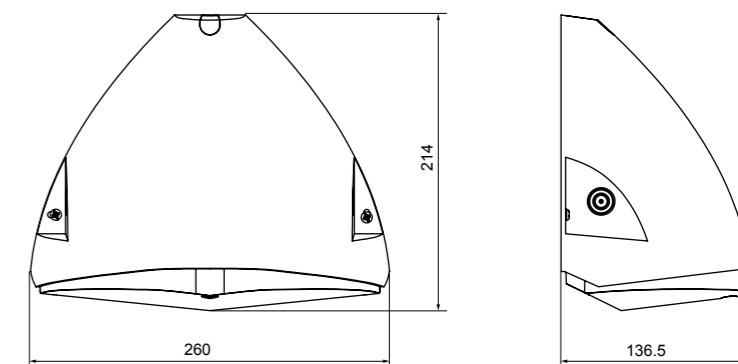
Autonome armatuur

Beschikbare kleuren

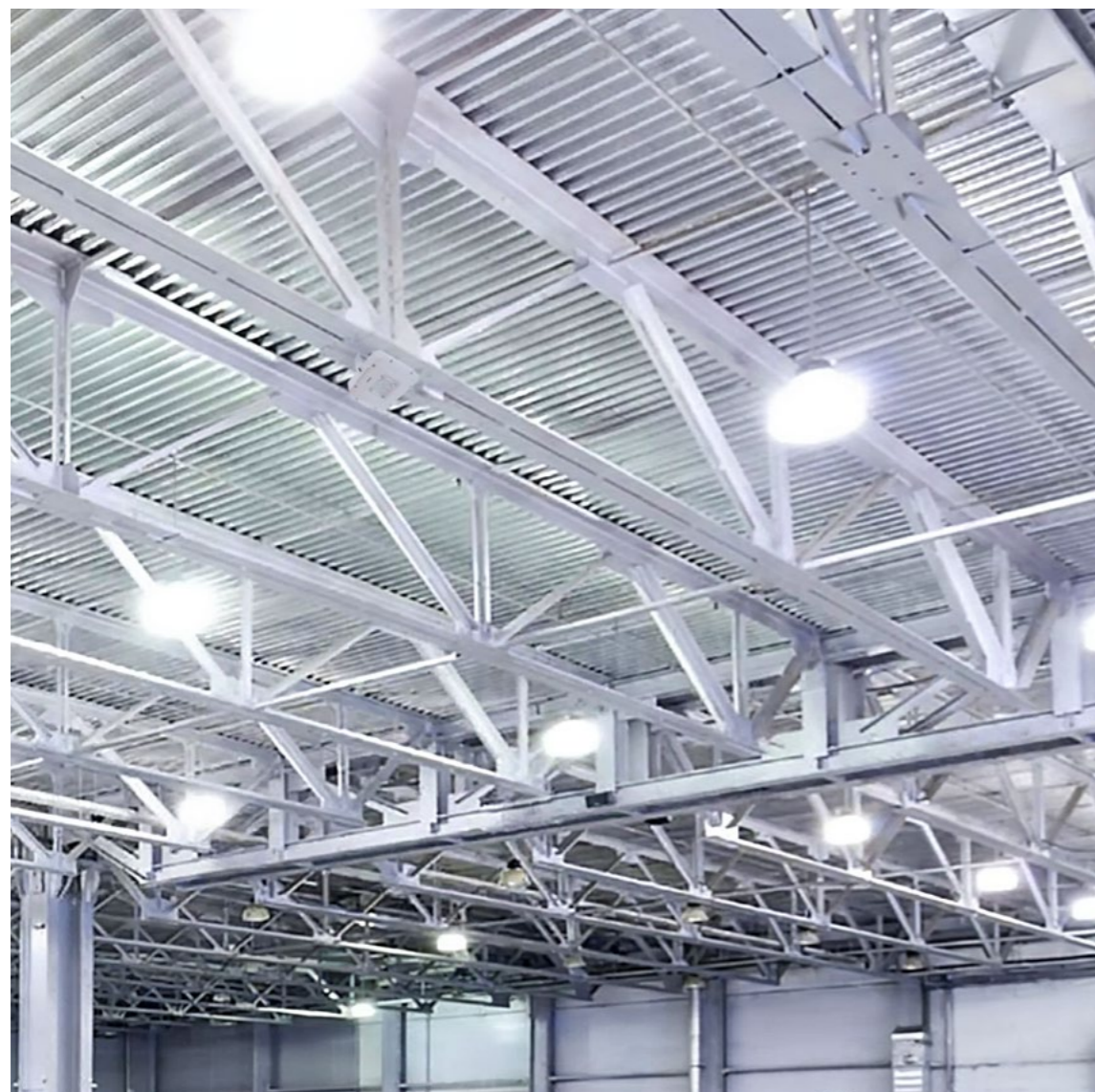
Wit
RAL9003

Zwart
RAL9005

Afmetingen



Serie OUTLIGHT



MAXILUM PRO

MAXILUM PRO

De projector die naadloos in elke ruimte integreert.



Specificaties

Behuizing
Alluminium

Lumenoutput
2200 lm

Batterij
LiFePO₄

LED-temperatuur
4000 K

Beschermingsgraad
IP65

Permanente modus
2200 lm

Oplaadtijd
12 h

Gebruikstemperatuur
0~40 °C

Stootbescherming
IK10

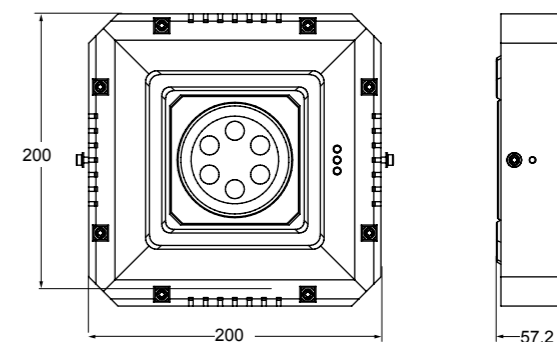
Autonomie
1 h

Voeding
220-240V AC 50Hz

Installatie

Muur	Oppervlak	✓
	Verzonken	x
Plafond	Oppervlak	✓
	Verzonken	x

Afmetingen



Systeem

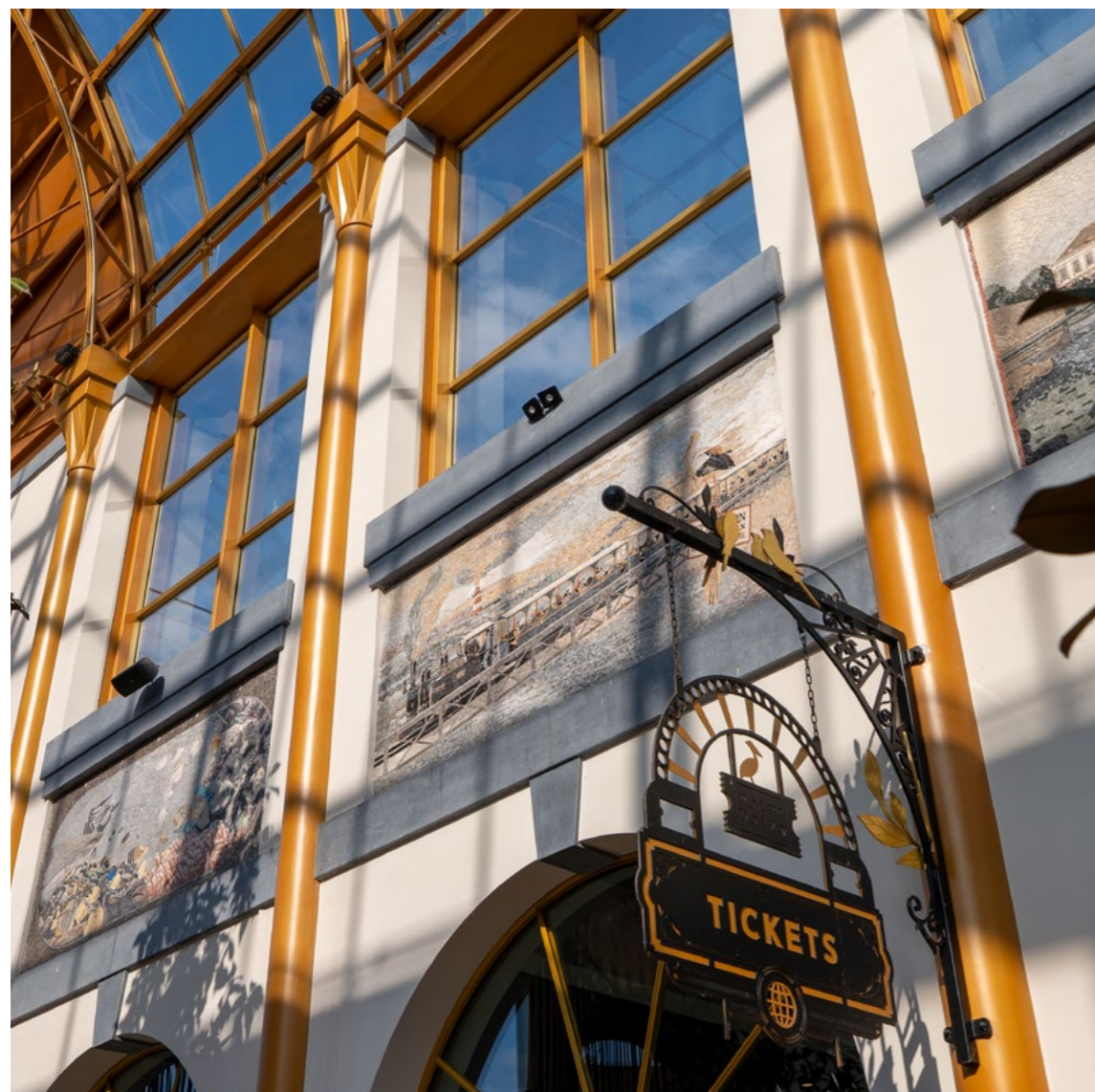
Zelftest

Beschikbare kleuren

Wit
 RAL9003



Serie MAXILUM PRO



MAXILUM EVO

MAXILUM EVO

De evolutie van vermogen en duurzaamheid in noodverlichting.



Specificaties

Behuizing
Polycarbonaat

Lumenoutput
1500 ~ 3300 lm

Oplaadtijd
12 h, 24 h

Gebruikstemperatuur
0~40 °C, -20~25 °C

Beschermingsgraad
IP65

Autonomie
1 h, 3 h

LED-temperatuur
4000 K

Stootbescherming
IK07

Batterij
LiFePO₄

Voeding
230V~ 50Hz 3.0 Wmax, 230V 50Hz

Installatie

Muur	Oppervlak	✓
	Verzonken	x
Plafond	Oppervlak	✓
	Verzonken	x

Systeem

Zelftest

DALI2

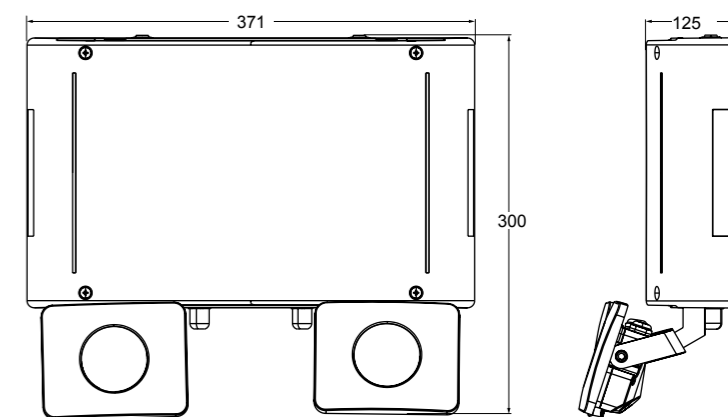
Draadloos SmartZ®

Beschikbare kleuren

Wit
RAL9003

Zwart
RAL9005

Afmetingen



ALYA TRACK

Noodverlichtingsarmatuur voor railmontage met een plat en discreet design.



ALYA TRACK

Specificaties

Behuizing
Polycarbonaat

Lumenoutput
225 ~ 390 lm

Batterij
LiFePO₄

LED-temperatuur
4000 K

Beschermingsgraad
IP20

Permanente modus
125 ~ 235 lm

Oplaadtijd
12 h

Gebruikstemperatuur
0~40 °C

Stootbescherming
IK04

Autonomie
1 h, 3 h

Voeding
230V 50Hz

Installatie

Spoor ✓

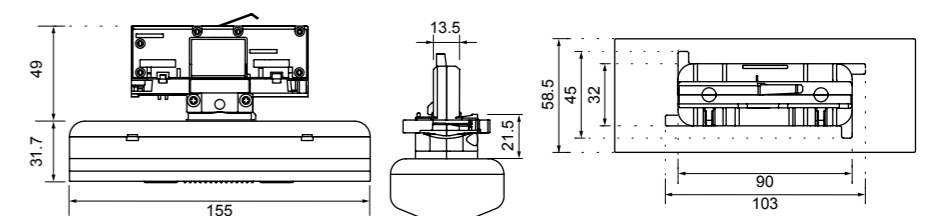
Systeem

Zelftest

DALI2

Draadloos SmartZ®

Afmetingen



Beschikbare kleuren



SPAZIO LUZ TRACK

Noodverlichtingsarmatuur op rail.



SPAZIO LUZ TRACK

Specificaties

Behuizing
Polycarbonaat

Lumenoutput
150 ~ 425 lm

Batterij
LiFePO₄

LED-temperatuur
4000 K

Beschermingsgraad
IP20

Permanente modus
90 ~ 250 lm

Oplaadtijd
12 h

Gebruikstemperatuur
0~40 °C

Stootbescherming
IK04

Autonomie
1 h, 3 h

Voeding
230V 50Hz

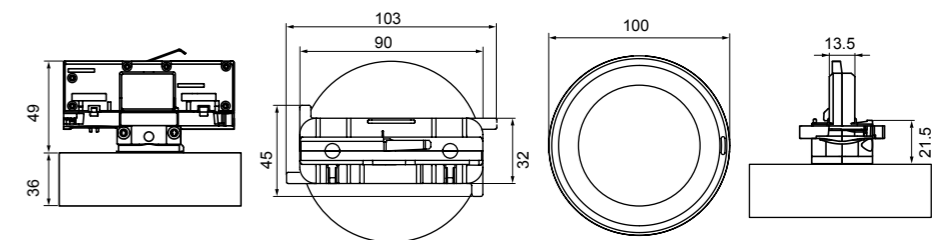
Installatie

Spoor ✓

Systeem

Zelftest
DALI2
Draadloos SmartZ®

Afmetingen



Beschikbare kleuren

Wit
RAL9003

Zwart
RAL9005



Serie SPAZIO LUZ TRACK



SPAZIO PLUS TRACK

SPAZIO PLUS TRACK

Noodverlichtingsarmatuur op rail met hogere lichtstroom en verbeterde dekking.



Specificaties

Behuizing
Polycarbonaat

Lumenoutput
155 ~ 250 lm

Batterij
LiFePO₄

LED-temperatuur
4000 K

Beschermingsgraad
IP20

Permanente modus
95 ~ 150 lm

Oplaadtijd
12 h

Gebruikstemperatuur
0~40 °C

Stootbescherming
IK04

Autonomie
1 h, 3 h

Voeding
230V 50Hz

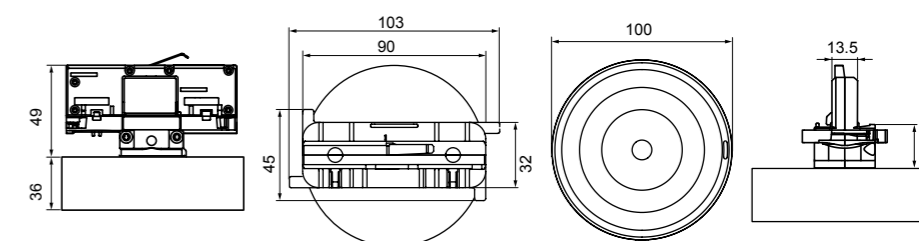
Installatie

Spoor ✓

Systeem

Zelftest
DALI2
Draadloos SmartZ®

Afmetingen



Beschikbare kleuren

Wit
RAL9003

Zwart
RAL9005



Serie SPAZIO PLUS TRACK



EXITALYA TRACK

EXITALYA TRACK

Noodsignalisatie voor rail met geïntegreerde pictogrammen.



Specificaties

Behuizing
Polycarbonaat

Autonomie
1 h, 3 h

Voeding
230V 50Hz

Gebruikstemperatuur
0~40 °C

Beschermingsgraad
IP20

Batterij
LiFePO₄

LED-temperatuur
6500 K

Herkenningafstand
25 m

Stootbescherming
IK04

Oplaadtijd
12 h

Voeding
230V 50Hz

Installatie

Spoor ✓

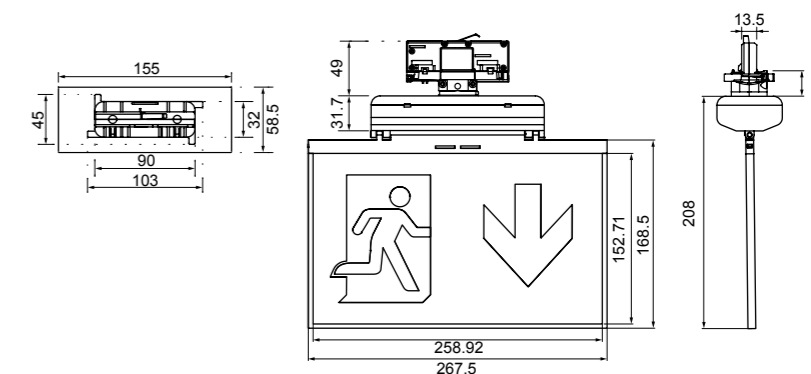
System

Zelftest

DALI2

Draadloos SmartZ®

Afmetingen



Beschikbare kleuren

Wit
RAL9003

Zwart
RAL9005



Serie EXITALYA TRACK



BAP.Led

BAP.Led

Draagbare en veelzijdige verlichting voor elke situatie.



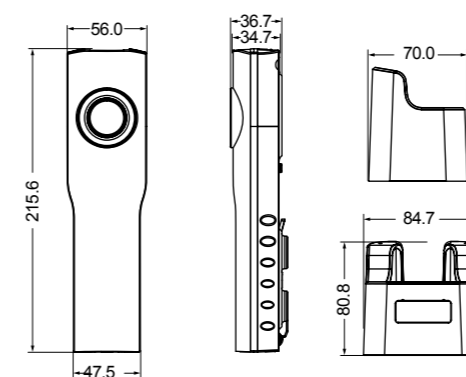
Specificaties

Behuizing
Polycarbonaat
Lumenoutput
1300 lm
Oplaadtijd
12 h
LED-temperatuur
6500 K

Beschermingsgraad
IP54
Autonomie
3 h
Voeding
5Vdc 1000mAh
Gebruikstemperatuur
-10~45 °C

Stootbescherming
IK07
Batterij
3.7V-5.0Ah Li-ion
Lamp
1xLED 10W-1300lm+1xLED
3W-220lm

Afmetingen



Systeem

Autonome armatuur



Serie BAP.Led



Vluchtwegsignalering



ELYA PLAFOND

ELYA PLAFOND

Ontworpen voor plafondinstallaties, biedt Elya P-45 een veelzijdige oplossing voor evacuatie- en dual-function toepassingen, met duidelijke signalering vanaf verhoogde posities.



Specificaties

Behuizing
Polycarbonaat

Lumenoutput
45 lm

Oplaadtijd
12 h

Gebruikstemperatuur
0~40 °C

Beschermingsgraad
IP44

Autonomie
1 h

Voeding
230V~50Hz 0,25Wmax

Herkenningafstand
20 m

Stootbescherming
IK04

Batterij
LiFePO₄

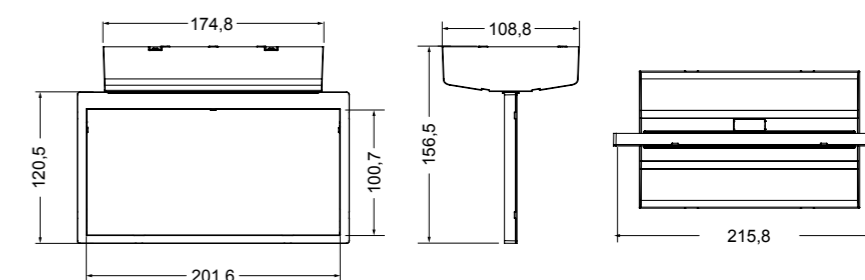
LED-temperatuur
6000 K

Installatie

Muur | Oppervlak x
Verzonken x

Plafond | Oppervlak ✓
Verzonken ✓

Afmetingen



Systeem

Zelftest
Draadloos SmartZ®

Beschikbare kleuren

Wit
RAL9003

Zwart
RAL9005



Serie ELYA PLAFOND

ELYA WAND

Elya M-45 is ontworpen om evacuatieroutes duidelijk aan te geven zonder de esthetiek van de ruimte aan te tasten.



ELYA WAND

Specificaties

Behuizing
Polycarbonaat

Lumenoutput
45 lm

Oplaaftijd
12 h

Gebruikstemperatuur
0~40 °C

Beschermingsgraad
IP44

Autonomie
1 h

Voeding
230V~50Hz 0,25Wmax

Herkenningafstand
20 m

Stootbescherming
IK04

Batterij
LiFePO₄

LED-temperatuur
6000 K

Installatie

Muur | Oppervlak ✓
 | Verzonken x

Plafond | Oppervlak x
 | Verzonken x

Systeem

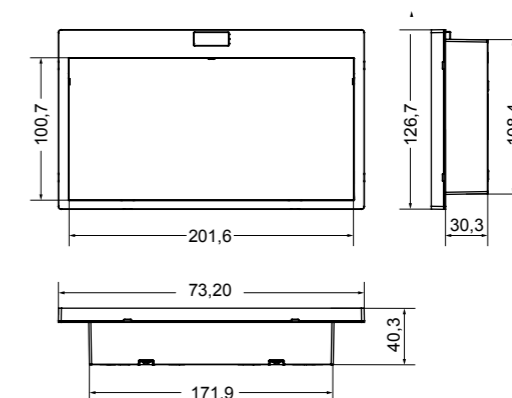
Zelftest
Draadloos SmartZ®

Beschikbare kleuren

○ Wit
RAL9003

● Zwart
RAL9005

Afmetingen



Serie ELYA WAND



EXTYLE



bekijk video

EXTYLE

Moderne en functionele signalering in tabletformaat.



Specificaties

Behuizing
Plaatwerk
Autonomie
1 h, 3 h
Voeding
230V 50Hz
Herkenningsafstand
24 m

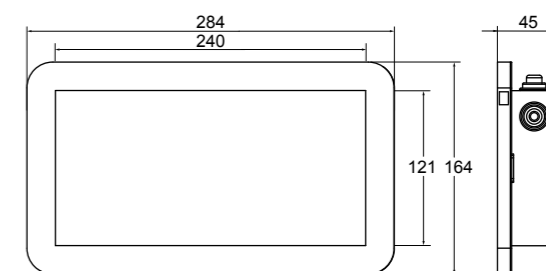
Beschermingsgraad
IP42
Batterij
LiFePO₄
LED-temperatuur
6000 K

Stootbescherming
IK04
Oplaadtijd
12 h
Gebruikstemperatuur
0~40 °C

Installatie

Muur	Oppervlak	✓
	Verzonken	x
	Wandvlag	✓
Plafond	Oppervlak	✓
	Verzonken	x

Afmetingen



Systeem

Zelftest
DALI2
Draadloos SmartZ®

Beschikbare kleuren

 Grijs
RAL9006



Serie EXTYLE



EXITALYA MAXI OPBOUW

EXITALYA MAXI OPBOUW

Signalarmatuur voor opbouwmontage met zijaansluiting voor de kabel.



Specificaties

Behuizing
Gerecycled Polycarbonaat,
Polycarbonaat

Autonomie
1 h, 3 h, 8 h

Voeding
230V 50Hz

Herkenningafstand
25 m

Beschermingsgraad
IP42

Batterij
LiFePO₄

LED-temperatuur
6500 K

Stootbescherming
IK04

Oplaadtijd
12 h

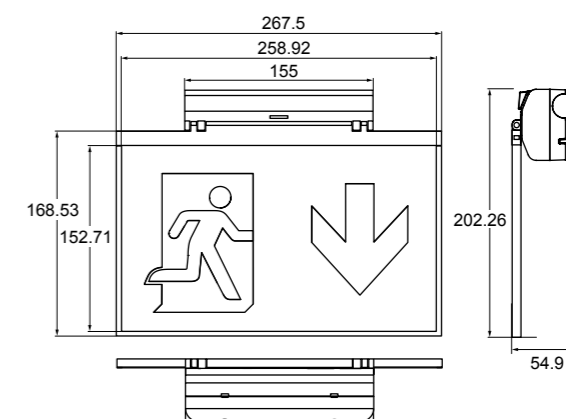
Gebruikstemperatuur
0~40 °C

Installatie

Muur | Oppervlak ✓
Verzonken x

Plafond | Oppervlak ✓
Verzonken x

Afmetingen



Systeem

Zelftest
DALI2
Draadloos SmartZ®

Beschikbare kleuren

Wit
RAL9003

Zwart
RAL9005



Serie EXITALYA MAXI OPBOUW



EXITALYA MAXI met LED

EXITALYA MAXI met LED

Nood- en signalisatiearmatuur.



Specificaties

Behuizing
Gerecycled Polycarbonaat,
Polycarbonaat

Lumenoutput
30 ~ 120 lm

Batterij
LiFePO₄

LED-temperatuur
6500 K

Beschermingsgraad
IP42

Permanente modus
20 ~ 70 lm

Oplaadtijd
12 h

Gebruikstemperatuur
0~40 °C

Stootbescherming
IK04

Autonomie
1 h, 3 h

Voeding
230V 50Hz

Herkenningafstand
25 m

Installatie

Muur	Oppervlak ✓
	Verzonken x
Plafond	Verzonken x
	Verzonken x

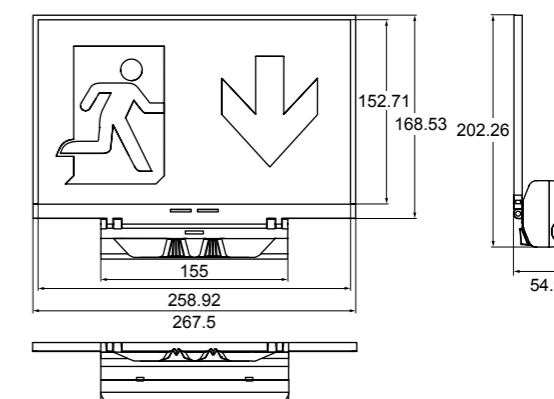
System

Zelftest
DALI2
Draadloos SmartZ®

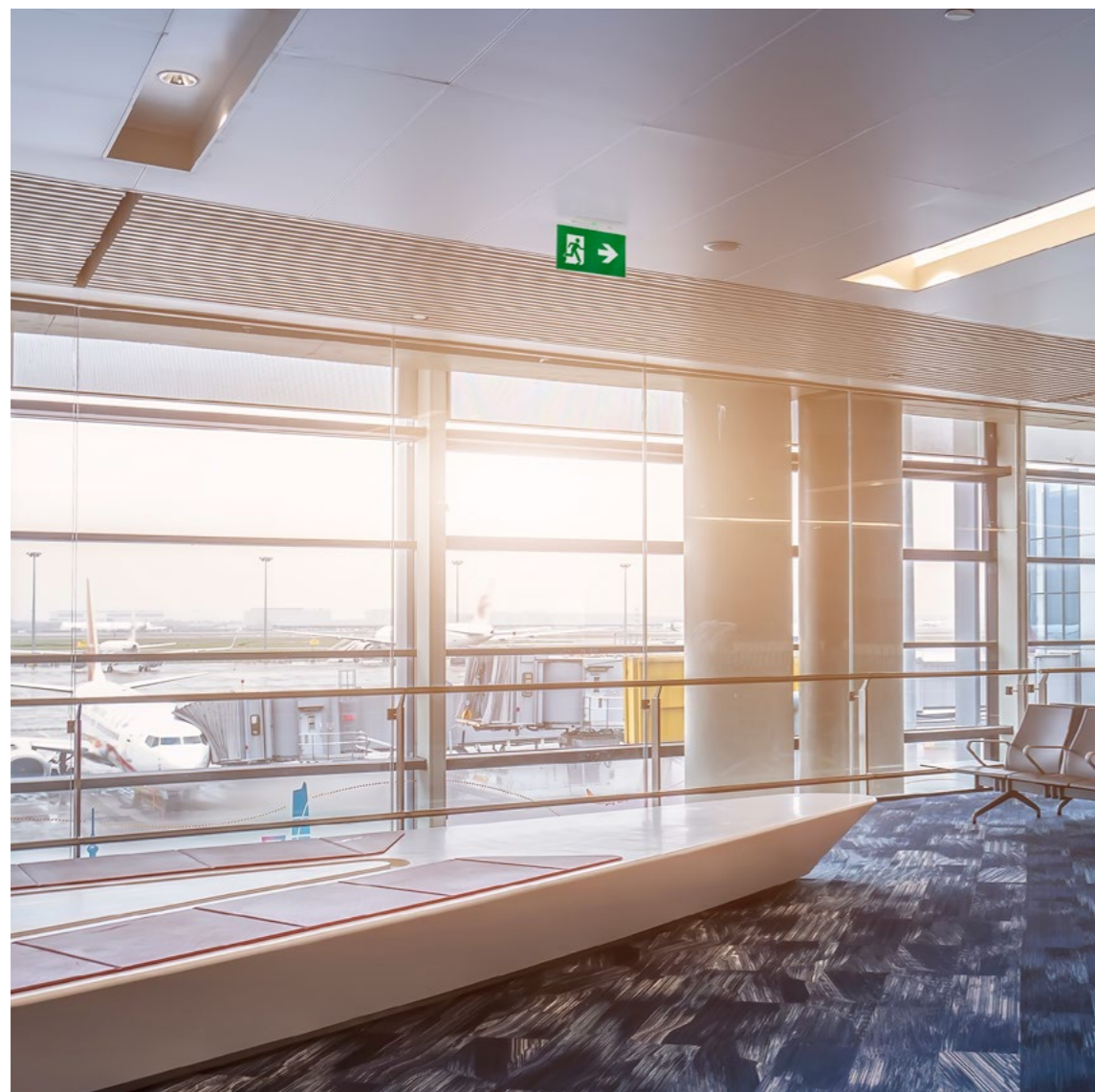
Beschikbare kleuren



Afmetingen



Serie EXITALYA MAXI met LED



EXITALYA MAXI INBOUW

EXITALYA MAXI INBOUW

Inbouw signalisatiearmatuur met discreet en uniform design.



Specificaties

Behuizing
Gerecycled Polycarbonaat,
Polycarbonaat

Autonomie
1 h, 3 h, 8 h

Voeding
230V 50Hz

Gebruikstemperatuur
0~40 °C

Beschermingsgraad
IP42

Batterij
LiFePO₄

LED-temperatuur
4000 K, 6500 K

Herkenningafstand
25 m

Stootbescherming
IK04

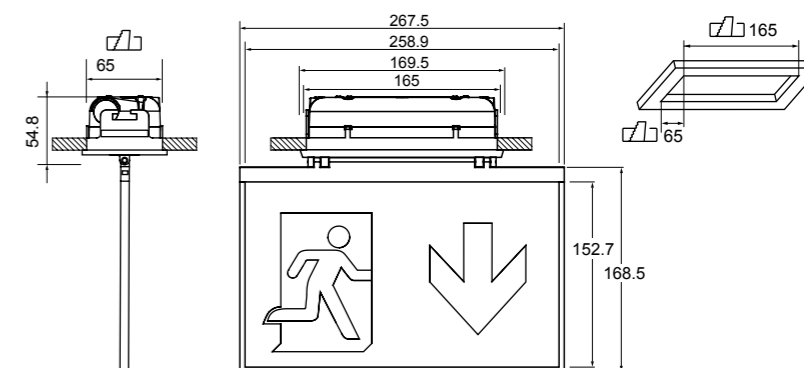
Oplaadtijd
12 h

Voeding
230V 50Hz

Installatie

Muur	Verzonken	x
	Verzonken	x
Plafond	Verzonken	x
	Oppervlak	✓

Afmetingen



Systeem

Zelftest
DALI2
Draadloos SmartZ®

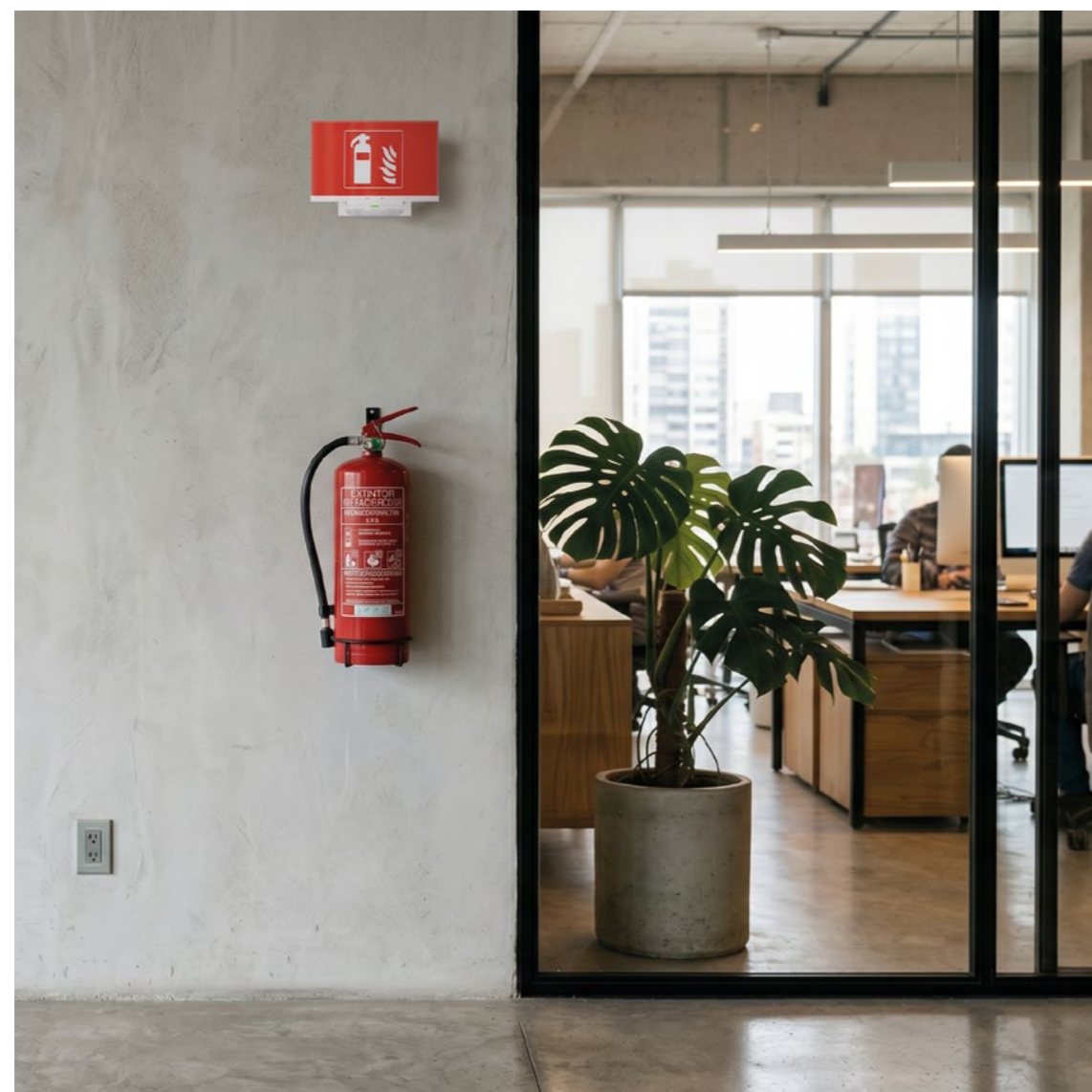
Beschikbare kleuren

Wit
RAL9003

Zwart
RAL9005



Serie EXITALYA MAXI INBOUW



EXITALYA MAXI met LED, Brand

EXITALYA MAXI met LED, Brand

Noodverlichtingsarmatuur voor het signaleren van speciale punten.



Specificaties

Behuizing
Gerecycled Polycarbonaat,
Polycarbonaat

Lumenoutput
35 ~ 120 lm

Batterij
LiFePO₄

LED-temperatuur
6500 K

Beschermingsgraad
IP42

Permanente modus
25 ~ 70 lm

Oplaadtijd
12 h

Gebruikstemperatuur
0~40 °C

Stootbescherming
IK04

Autonomie
1 h, 3 h

Voeding
230V 50Hz

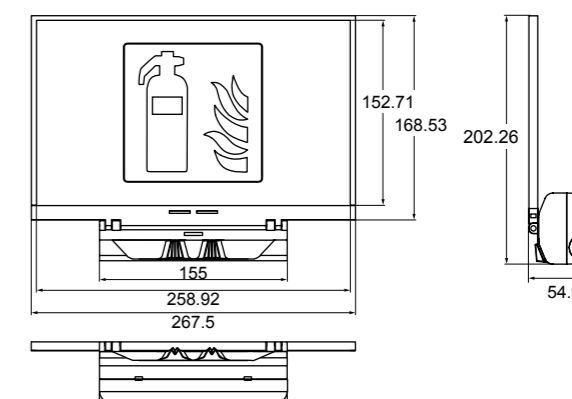
Herkenningafstand
25 m

Installatie

Muur | Oppervlak ✓
| Verzonken x

Plafond | Verzonken x
| Verzonken x

Afmetingen



Systeem

Zelftest

DALI2

Draadloos SmartZ®

Beschikbare kleuren

Wit
RAL9003

Zwart
RAL9005



Serie EXITALYA MAXI met LED, Brand



HARENA

HARENA

Signalering met of zonder extra verlichting: veiligheid en esthetiek in één product.



Specificaties

Behuizing
Polycarbonaat

Lumenoutput
50 ~ 120 lm

Batterij
LiFePO₄

LED-temperatuur
4000 K

Beschermingsgraad
IP42

Permanente modus
50 ~ 70 lm

Oplaadtijd
12 h

Gebruikstemperatuur
0~40 °C

Stootbescherming
IK04

Autonomie
1 h, 3 h, 8 h

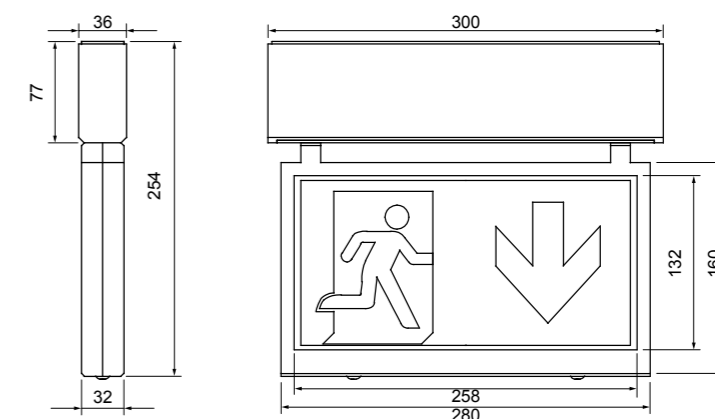
Voeding
230V 50Hz

Herkenningafstand
26 m

Installatie

Muur	Oppervlak	✓
	Verzonken	x
	Wandvlag	✓
Plafond	Oppervlak	✓
	Verzonken	x
	Opschorten	✓

Afmetingen



Systeem

Zelftest
Daraadloos SmartZ®

Beschikbare kleuren





KONS

KONS

Esthetische en veelzijdige LED-signalisatie voor duidelijke begeleiding.



Specificaties

Behuizing
Polycarbonate

Autonomie
1 h, 3 h

Voeding
230V 50Hz

Herkenningafstand
26 m

Beschermingsgraad
IP42

Batterij
LiFePO₄

LED-temperatuur
4000 K

Stootbescherming
IK04

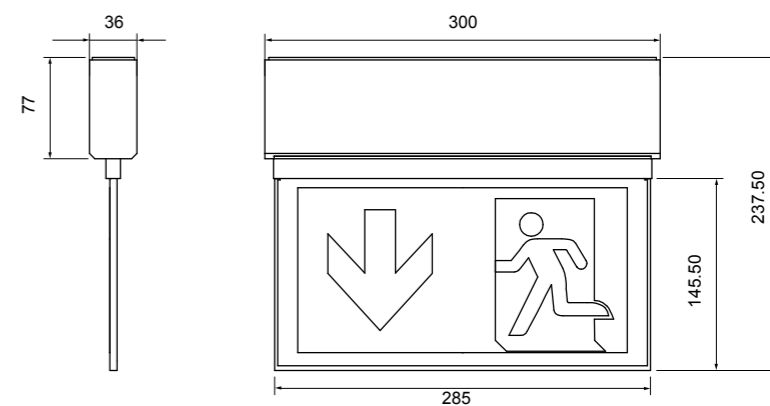
Oplaadtijd
12 h

Gebruikstemperatuur
0~40 °C

Installatie

Muur	Oppervlak	✓
	Verzonken	x
	Wandvlag	✓
Plafond	Oppervlak	✓
	Verzonken	x
	Opschorten	✓

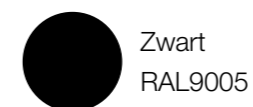
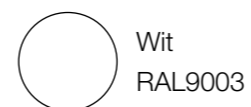
Afmetingen



Systeem

Zelftest
DALI2
Draadloos SmartZ®

Beschikbare kleuren



Serie KONS



SPAZIO SIGN

SPAZIO SIGN

Compacte LED-signalisatie voor interieurs met geoptimaliseerd design.



Specificaties

Behuizing
Polycarbonate

Autonomie
1 h, 3 h

Voeding
230V 50Hz

Herkenningafstand
26 m

Beschermingsgraad
IP42

Batterij
LiFePO₄

LED-temperatuur
4000 K

Stootbescherming
IK04

Oplaadtijd
12 h

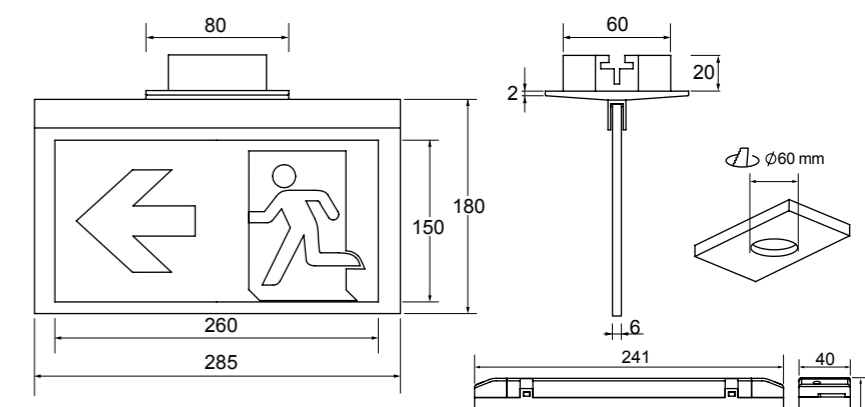
Gebruikstemperatuur
0~40 °C

Installatie

Muur | Verzonken x
 | Verzonken x

Plafond | Verzonken x
 | Oppervlak ✓

Afmetingen



Systeem

Zelftest
DALI2
Draadloos SmartZ®


Beschikbare kleuren

Wit
RAL9003

Zwart
RAL9005



Serie SPAZIO SIGN



Adaptief
evacuatiesysteem
(Alioth)



ALIOTH



Site ALIOTH



ALIOTH

Intelligent adaptief evacuatiesysteem.



Specificaties

Behuizing
Plaatwerk

Autonomie
2 h

Voeding
230V 50Hz

Beschermingsgraad
IP42

Batterij
LiFePO₄

Gebruikstemperatuur
0~40 °C

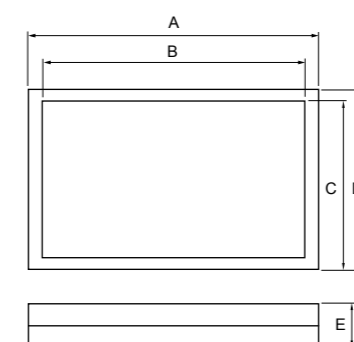
Stootbescherming
IK01

Oplaadtijd
12 h

Installatie

Muur	Oppervlak	✓
	Verzonken	x
	Wandvlag	✓
Plafond	Oppervlak	✓
	Verzonken	x
	Opschorten	✓

Afmetingen



Ref.	mm				
	A	B	C	D	E
ALI001LWP2	249,5	219,5	137,5	167,5	60
ALI002LWP2	530	480	271	321	80
ALI003LWP2	530	480	271	321	115
ALI004LWP2	249,5	219,5	137,5	167,5	111,5

Systeem

Draadloos SmartZ®

Beschikbare kleuren

 Zwart
RAL9005

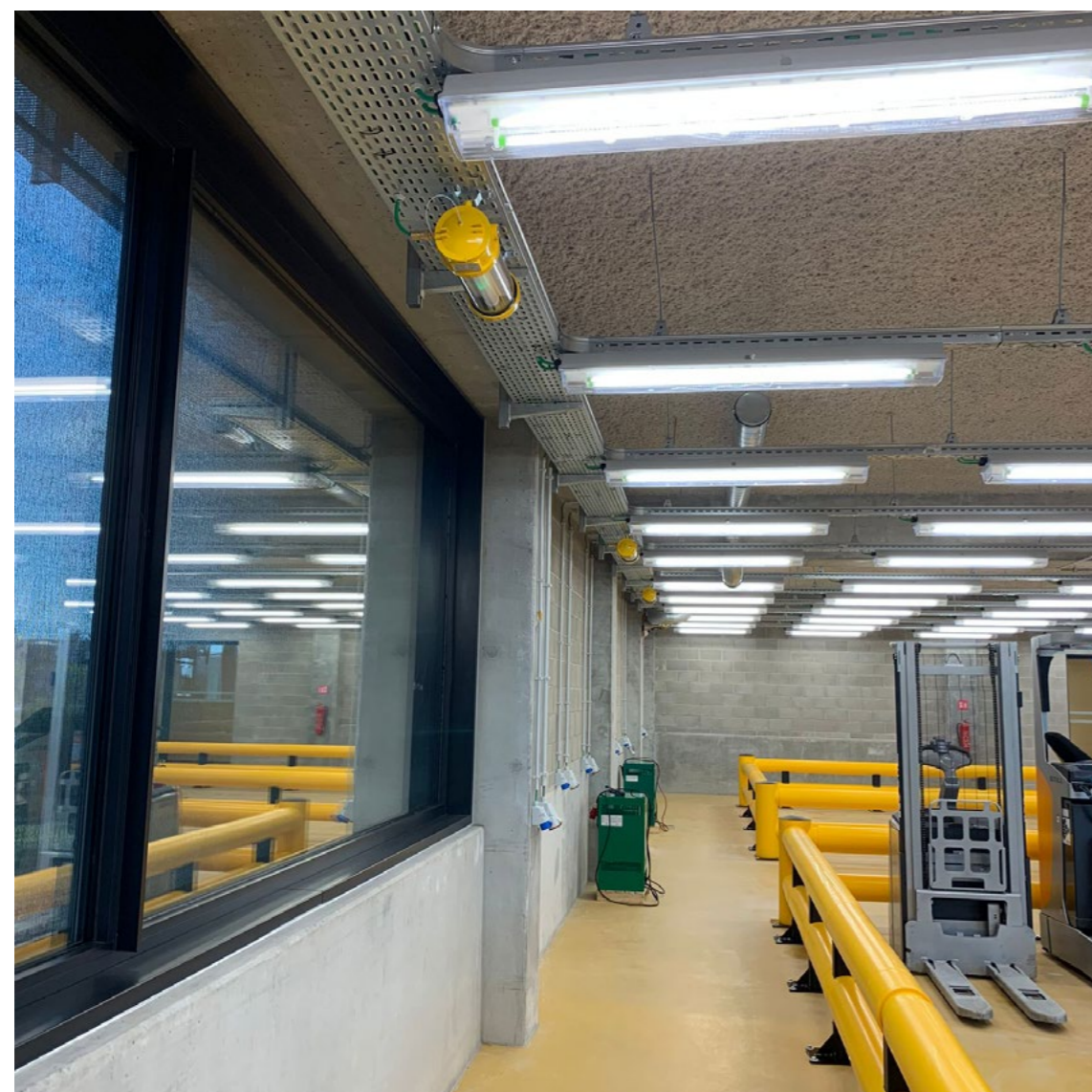


Serie ALIOTH





ATEX



SATURNO EL



bekijk video



SATURNO EL

De meest geavanceerde ATEX-veiligheid voor gevaarlijke zones.



Specificaties

Behuizing Alluminium	Verspreider Glas, Transparant polycarbonaat	Beschermingsgraad IP66
Stootbescherming IK07, IK09, IK10	Lumenoutput 45 ~ 1020 lm	Permanente modus 2400 ~ 5750 lm
Autonomie 1 h, 3 h	Batterij LiFePO ₄	Oplaadtijd 12 h, 24 h
Voeding 220-240V 50-60Hz, 230V 50Hz	LED-temperatuur 4000 K	Gebruikstemperatuur Polycarbonaat: 0~50 °C, Glas: 0~50 °C

ATEX
Zone 1/Zone 21/Ex db IIC T6 Gb/Ex tb IIIC T85°C Db

Installatie

Muur	Oppervlak ✓
	Verzonken x
Plafond	Oppervlak ✓
	Verzonken x

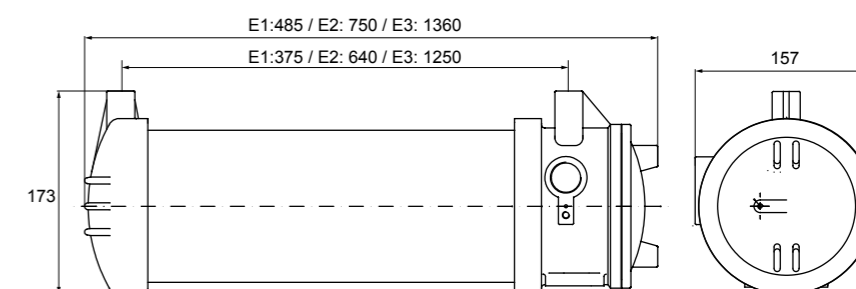
System

DALI2
Zelftest

Beschikbare kleuren



Afmetingen



Serie SATURNO EL





SATURNO LIGHTING



bekijk video

SATURNO LIGHTING

Continue krachtige verlichting voor ATEX-omgevingen.



Specificaties

Behuizing
Alluminium

Stootbescherming
IK07, IK09, IK10

LED-temperatuur
4000 K

Verspreider
Glas, Transparant polycarbonaat

Permanente modus
1300 ~ 14100 lm

Gebruikstemperatuur
Polycarbonaat: -20~50 °C,
Glas: -20~55 °C

Beschermingsgraad
IP66

Voeding
220-240V 50-60Hz,
220-240V 50-60Hz / 220-240Vdc

ATEX
Zone 1/Zone 21/Ex db IIC T6 Gb/
Ex tb IIIC T85°C Db

Installatie

Muur	Oppervlak	✓
	Verzonken	x
Plafond	Oppervlak	✓
	Verzonken	x

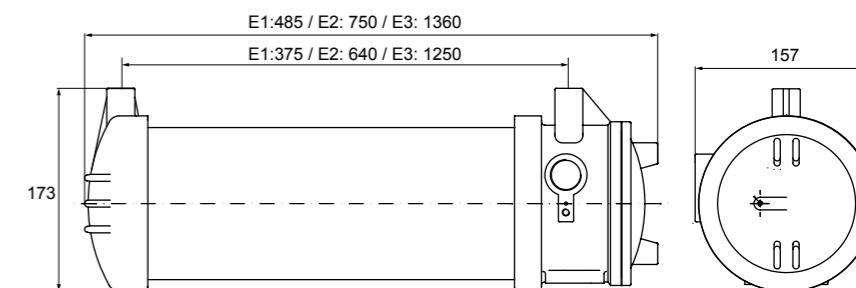
Systeem

DALI2
Verlichting

Beschikbare kleuren

 Geel
RAL1007

Afmetingen



Serie SATURNO LIGHTING



Besturings- en bewakingselementen

SMARTZ® EQUIPMENT

CSZ003 Central

Het brein van intelligente veiligheid: Onbeperkte draadloze controle.



Specificaties

Behuizing
Plaatwerk
Gebruikstemperatuur
0~40 °C

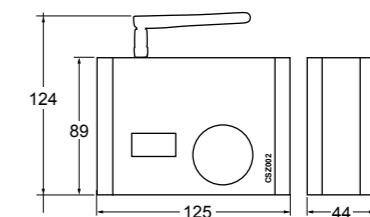
Oplaaftijd
24 h

Voeding
5Vcc

Installatie

DIN - Rail ✓

Afmetingen



Systeem

Draadloos SmartZ®

Beschikbare kleuren

Zwart
RAL9005



SMARTZ® CENTRAAL



WiFi-installatie



Ethernet-installatie



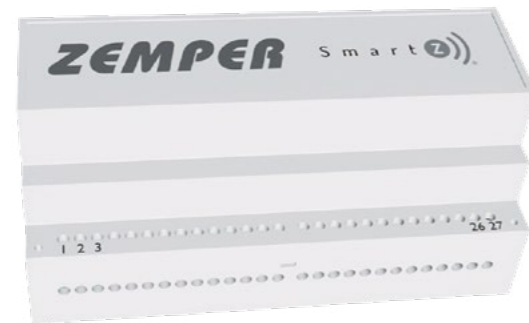
UPS Ethernet installatie



SIM-kaart installatie

SMARTZ® EQUIPMENT

SAI002 Battery Power Supply



Specificaties

Behuizing
Polycarbonaat

Opladtid
12 h

Beschermingsgraad
IP20

Voeding
230V 50Hz

Batterij
6.4V-1.5Ah LiFePO₄

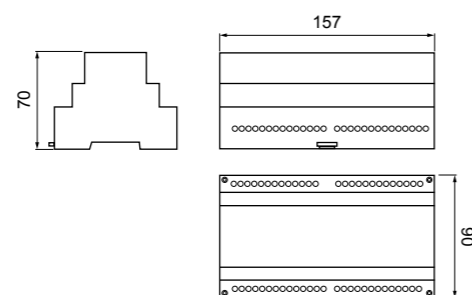
Gebruikstemperatuur
0~40 °C

Installatie

DIN - Rail ✓

Muur | Oppervlak ✓
Verzonken x

Afmetingen



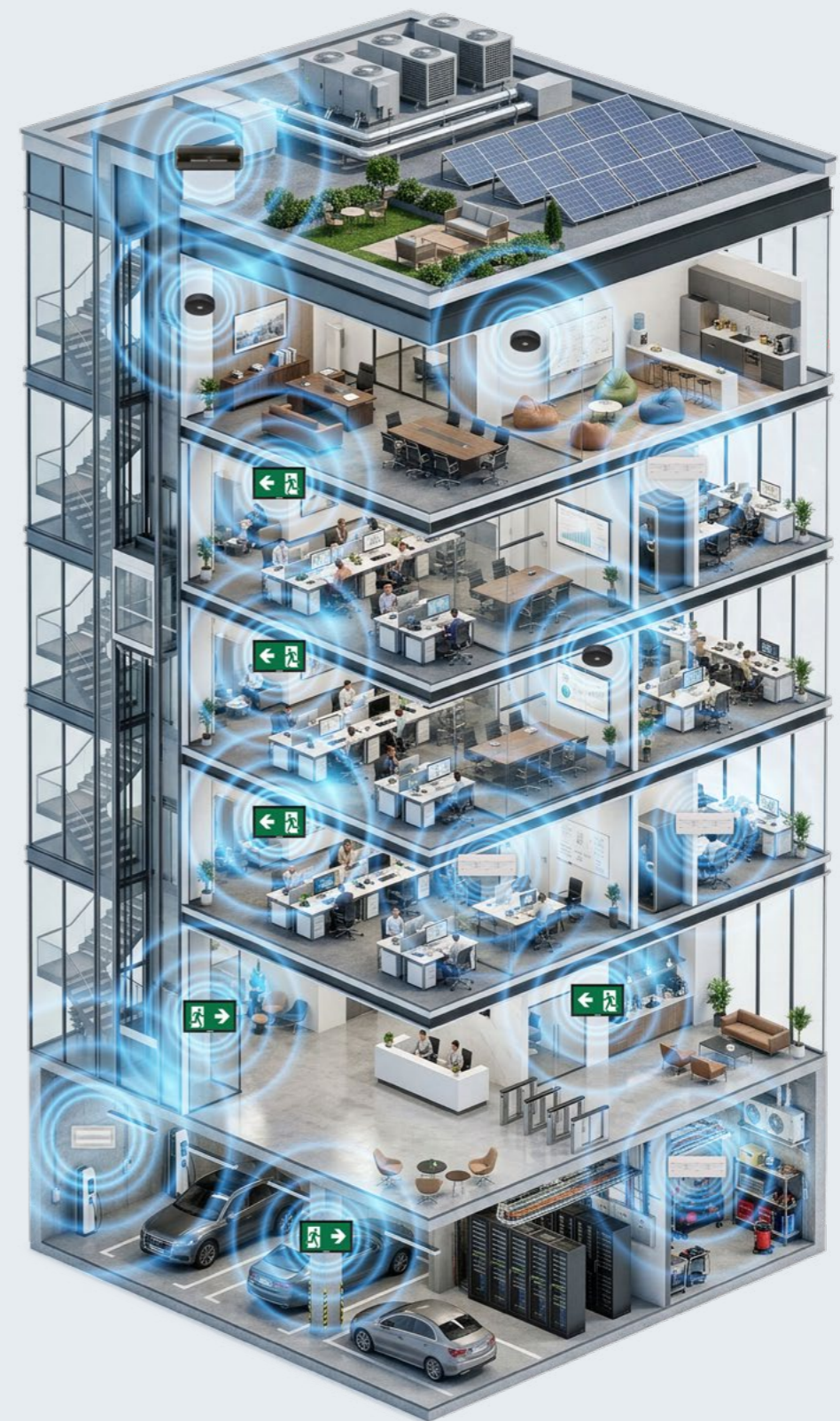
System

Draadloos SmartZ®

Beschikbare kleuren



CENTRAAL+SAI



Site SMARTZ®

SMARTZ SIGNAALVERSTERKER



Specificaties

Behuizing
Polycarbonaat

Autonomie
2 h

Voeding
230V 50Hz<0.9W

Beschermingsgraad
IP42

Batterij
3.2V-1.5Ah LiFePO₄

Gebruikstemperatuur
0~40 °C

Stootbescherming
IK04

Oplaaftijd
12 h

Installatie

Muur	Oppervlak	✓
	Verzonken	x
Plafond	Oppervlak	✓
	Oppervlak	✓

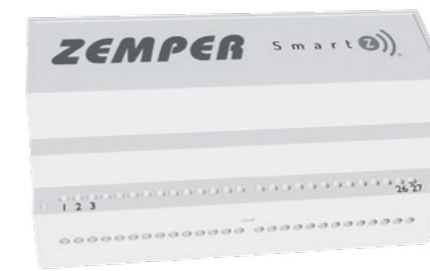
Systeem

Draadloos SmartZ®

Beschikbare kleuren



SMARTZ INPUT/OUTPUT MODULE



Specificaties

Behuizing
Polycarbonaat

Permanente modus
2,6 W

Oplaaftijd
24 h

Beschermingsgraad
IP20

Autonomie
2 h

Voeding
230V 50Hz<2.6W

Isolatie
Klas II

Batterij
6.4V-1.5Ah LiFePO₄

Gebruikstemperatuur
0~40 °C

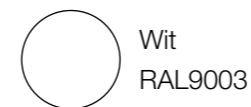
Installatie

Muur	Oppervlak	✓
	Verzonken	x
Plafond	Oppervlak	✓
	Oppervlak	✓

Systeem

Draadloos SmartZ®

Beschikbare kleuren



TouchScreen



Specificaties

Afmeting
Touchscreen 10"

Touch technologie
Capacitive, multitouch (10 points)

Beschermingsgraad
IP65

Connecties
HDMI, Display Port, VGA, USB-A-C, USB-A, Input AUX, Output AUX

Type
IPS-LCD 1900x1200

Systeem
Windows 8, 10, 11

Stootbescherming
IK08

Touch Control
Stylus, hand, glove

Montage
Staand

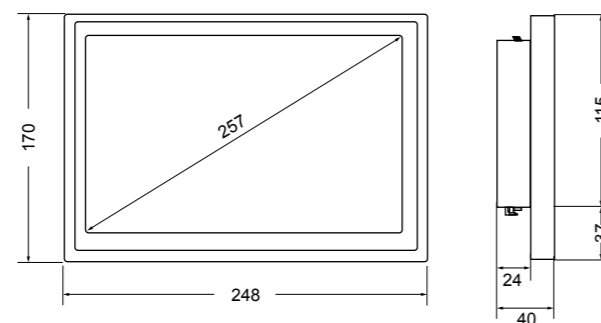
Gebruikstemperatuur
-20~60 °C



System

Draadloos SmartZ®

Afmetingen



Beschikbare kleuren



DALI2 CENTRAAL

Geavanceerd toezicht op noodverlichtingsarmaturen.



DALI2 CENTRAAL

Specificaties

Beschermingsgraad
IP20

Voeding
24-56 Vdc

Gebruikstemperatuur
-10~50 °C

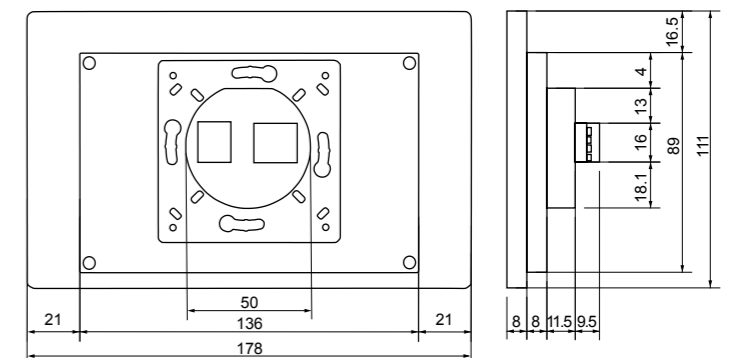
Installatie

Muur	Oppervlak	✓
	Verzonken	x
Plafond	Verzonken	x
	Verzonken	x

Systeem

DALI2

Afmetingen



Serie DALI2 CENTRAAL

ACCESSOIRES DALI2 CENTRAAL



VOEDING VOOR DE DALI BUS

DALI PS dient als voeding voor het DALI-bussysteem. De gestandaardiseerde spanning- en stroombegrenzing en -timing zorgen voor een betrouwbare buscommunicatie. Met de uitgangsstroom van maximaal 250 mA kan een volledige DALI-lijn worden gevoed. Er kunnen tot 64 adresseerbare DALI-apparaten en bovendien 20 tot 30 besturingsmodules (DALI-sensoren, MC, aanraakscherm,...) worden aangesloten, tot een totale belasting van 200 mA. Er zijn units met verschillende uitgangsstromen en behuizingen beschikbaar, geschikt voor DIN-railmontage, afgelegen plafondmontage (behuizing met trekontlasting) of verzonken inbouwkasten.

Beschrijving	Artikelnummer
Voeding voor de Dali-bus	FABDA2

VOEDING VOOR DE BEDIENINGSUNIT MET AANRAAKSCHERM

Deze compacte module converteert 4-20 mA-signalen naar DALI-dim-niveaus. De module heeft een geïntegreerde busvoeding voor een klein DALI-systeem met tot 10 standaard DALI-verbruikers (30 mA).

De configuratie van de dimkarakteristieken is mogelijk met behulp van jumpers. Een extra configuratie met de DALI Cockpit-software is niet mogelijk. De interfacemodule vereist een 12 – 24 V-voeding.

Beschrijving	Artikelnummer
Voeding voor de bedieningsunit met aanraakscherm	FACDA2



SCHERMBUS-UITBREIDING

De module wordt gebruikt in combinatie met het DALI-2-aanraakscherm. Dit maakt een DALI-systeemuitbreiding mogelijk met tot 3 extra DALI-lijnen. Het apparaat heeft 2 Ethernet-poorten voor het aansluiten van het DALI-2-scherm en het lokale netwerk. Er kunnen tot drie DALI-lijnen worden aangesloten via de terminals DA1, DA2 en DA3.

De schermbus-uitbreidingsmodule vereist een 24 V-voeding. De DIN-rail is geschikt voor installatie in schakelkasten.

Beschrijving	Artikelnummer
Schermbus-uitbreiding	EBDA2

REMOTE CONTROL

Stuurmodule voor noodverlichting.



Specificaties

Behuizing
Polycarbonaat
Voeding
230V 50Hz

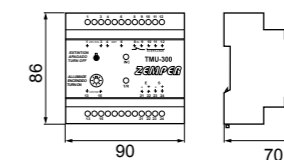
Batterij
Ni-Mh
Gebruikstemperatuur
0~40 °C

Oplaadtijd
24 h

Installatie

DIN - Rail ✓

Afmetingen



Beschikbare kleuren

Wit
RAL9003



Serie REMOTE CONTROL

Slave-armaturen voor centrale batterijsystemen

SLAVE-ARMATUREN VOOR CENTRALE BATTERIJSYSTEMEN

RONDE SPAZIO



Im	Type	Lamp	Units/doos	Artikelnummer
200	24 VAC/dc	LED R	12	LSR320024
200	24 VAC/DC	LED D	12	LSR320124
200	230 VAC/DC	LED R	12	LSR318023
200	230 VAC/DC	LED D	12	LSR318123

VIERKANTE SPAZIO



Im	Type	Lamp	Units/doos	Artikelnummer
200	24 VAC/DC	LED R	12	LSQ320024
200	24 VAC/DC	LED D	12	LSQ320124
200	230 VAC/DC	LED R	12	LSQ318023
200	230 VAC/DC	LED D	12	LSQ318123

SPAZIO T·LED·



Im	Type	Lamp	Units/doos	Artikelnummer
200	230 VAC/DC	LED R	12	LST318023
200	230 VAC/DC	LED D	12	LST318123
200	24 VAC/DC	LED R	12	LST320024
200	24 VAC/DC	LED D	12	LST320124

SPAZIO LUZ (230 VAC – 48 VDC)



Im	230 VAC	48 VDC	Model
45	2,3 VA	0,65 W	LUZ-0448/23
340	7,5 VA	3,5 W	LUZ-4048/23

T.LED. IP44/65 (230 VAC – 48 VDC)



Im	230 VAC	48 VDC	Artikelnummer
45	2,5 VA	0,7 W	LTS-0448/23
400	7,6 VA	4,0 W	LTS-4048/23
45	2,5 VA	0,7 W	LTE-0448/23
400	7,6 VA	4,0 W	LTE-4048/23

XENA (230 VAC – 48 VDC)



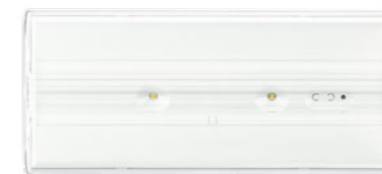
Im	230 VAC	48 VDC	Artikelnummer
45	2,5 VA	0,7 W	LXF-0448/23
400	7,7 VA	4,1 W	LXF-4048/23

T-LED- IP42



Im	Type	Lamp	Units/doos	Artikelnummer
70	230 VAC/DC	LED	12	LTS407023
400	230 VAC/DC	LED	12	LTS440023
70	24 VAC/DC	LED	12	LTS407024
400	24 VAC/DC	LED	12	LTS440024

DIANA FLAT



Im	Type	Lamp	Units/doos	Artikelnummer
70	230 VAC/DC	LED	18	LDF307023
400	230 VAC/DC	LED	18	LDF340023
70	24 VAC/DC	LED	18	LDF307024
400	24 VAC/DC	LED	18	LDF340024

DIANA IP66



Im	Type	Lamp	Units/doos	Artikelnummer
70	230 VAC/DC	LED	12	LXE307023
400	230 VAC/DC	LED	12	LXE340023
70	24 VAC/DC	LED	12	LXE307024
400	24 VAC/DC	LED	12	LXE340024



Compleet ontworpen en
geproduceerd in **Spanje**



**De aanpak van Zemper
voor een betere wereld**

Catalogus gedrukt op gerecycled papier, met minerale olievrije inkt. Tot 90% minder waterverbruik en 50% minder energie.



ZEMPER
DE SPECIALIST IN NOODVERLICHTING

Zemper BeLux

Baronstraat 122 · 8870 IZEGEM – België
Tel. +32 51 800 210
belux@zemper.com

Zemper Spanje

Avda. de la Ciencia, 3
Pol. Industrial Avanzado
13005 Ciudad Real (Spanje)
Tel. +34 677 476 876
export@zemper.com

Zemper France

ZA des Berthilliers
189 Chemin des Frozières
71850 Charnay-les-Mâcon · France
Tel. +33 3 85 34 66 20
commercial@zemperfrance.com

Zemper UK

Thornhill House, Thornhill Road,
Solihull, B91 2HB
Tel. +44 (0)121 703 2867
hello@zemper.co.uk

Commerciële filialen

Marokko
maroc@zemper.com
Colombia
colombia@zemper.com
Dubai
dubai@zemper.com

www.zemper.com